



## **Modernes, leistungsstarkes Anzeigegerät aus Edelstahl mit Steuerfunktionen für externe Geräte**

Das Anzeigegerät T72XW von OHAUS ist flexibel, leistungsstark und bietet alle erforderlichen Funktionen für spezielle Anwendungen. Es verfügt über vielfältige Anschluss- und Datenausgabemöglichkeiten einschließlich Kontrollwägen von Über-/Unterfüllung, Tierwägen und Stückzählen. Die Anzeigegeräte der Serie 7000 bieten zahlreiche Funktionen, intuitiv zu bedienende Software und zahlreiche Anschlussmöglichkeiten. Sie sind sehr robust und widerstandsfähig und für den Einsatz in Industrieumgebungen bestens geeignet.

### **Zur Standardausstattung gehören:**

- **Hochauflösend mit Anschlussmöglichkeit für mehrere Wägezellen zum Wägen mit hoher Kapazität im industriellen Umfeld** – Mit einer Anzeigaauflösung von 50.000 und Anschlussmöglichkeiten von bis zu 10 Wägezellen ist das Anzeigegerät T72XW speziell für den anspruchsvollen Einsatz in industriellen Umgebungen ausgelegt.
- **Mehrere Schnittstellen ermöglichen auch komplexe Anwendungen** – Zwei Steckplätze für optionale Schnittstellen erweitern die Anschlussmöglichkeiten. Steuerung externer Geräte über diskrete E/A-Schnittstelle und Datenübertragung über serielle, USB- oder Ethernet-Anschlüsse.
- **Moderne Anwendungen mit intuitiver Navigation** – Das Anzeigegerät T72XW ist unkompliziert bei Inbetriebnahme und Navigation und die gut ablesbare Grafikanzeige zeigt Eingabeaufforderungen an. Die alphanumerische Tastatur ist mit Funktionstasten für allgemeine Funktionen wie Tara und ID-Information ausgestattet.
- **Maßgeschneiderte Funktionen für höchsten Benutzerkomfort** – Nützliche Funktionen wie die nach eigenen Wünschen anpassbaren Druckvorlagen, Berichtsansicht und Druckmodi, Diagnose- und Wartungsmodi und standardmäßiger Passwortschutz.

# 7000-Serie Anzeigergerät T72XW

Modell	T72XW
Kapazität	Bis zu 998,000 (t, kg, g oder lb)
Maximale Anzeigauflösung	1:50.000
Maximale zugelassene Auflösung	1:6.000 (EC, OIML)
Wägeeinheiten	kg, lb, oz, lb-oz, g, Tonne, t
Wägemodi	Tierwägen, Stückzählen, Kontrollwägen
Anzeige	Transflektive, weiß hinterleuchtete LCD-Anzeige, 240 x 96 Pixel
Anzeige für Über/Akzeptieren/Unter	3 Zonen, bis zu 25 Ziele
Bedienelemente	8 Funktionstasten, 4 Navigationstasten, 12 alphanumerische Membranschalter
Schutzart	IP66
Wägezellen-Erregungsspannung	10 VDC
Wägezellenansteuerung	Bis zu 10 Wägezellen mit je 350 Ohm
Eingangsempfindlichkeit der Wägezelle	Bis zu 3 mV/V
Stabilisierungszeit	Innerhalb von 2 Sekunden
Automatische Nullverfolgung	Aus, 0,5, 1, 3 oder 10 d
Nullstellbereich	+/- 2 % oder +/- 20 % der Kapazität
Schnittstellen	RS232 (enthalten), SD-Karte (enthalten), Ethernet (optional), USB mit diskreter E/A (optional), zweite RS232/RS485 (optional)
Betriebstemperaturbereich	-10 °C bis 40 °C
Stromversorgung	100 - 240 V ~ 0,15 A 50/60 Hz interne Stromversorgung
Abmessungen Gehäuse (B x T x H)	283 x 86 x 232 mm
Nettogewicht	3 kg
Versandgewicht	3,4 kg
Versandabmessungen	324 B x 240 T x 187 H mm

## Weitere Funktionen

Leuchtanzeige für Kontrollwägen mit wählbarer Funktion und Einstellungen des akustischen Signals, gedichtete Frontplatte, fünf Sprachen (Englisch, Spanisch, Französisch, Deutsch und Italienisch), wählbare Einstellungen für Umwelt und automatisches Drucken, Stabilitätsanzeige, Anzeigen für Überlast/Unterlast.

## Zulassungen

- **Metrologie:** EN 45501 Class III (TC8509); OIML R76 Class III (R76/2006-NL1-14.04)
- **Produktsicherheit:** EN 60950-1
- **Elektromagnetische Verträglichkeit:** EN 61326-1 Class B, Störfestigkeit für Industriebereiche

## Optionen und Zubehör

### Schnittstellen-Optionen

Ethernet Kit, T72XW ..... 30132163

USB mit E/A Kit, T72XW ..... 30132164

COM2 Kit, T72XW ..... 30132165

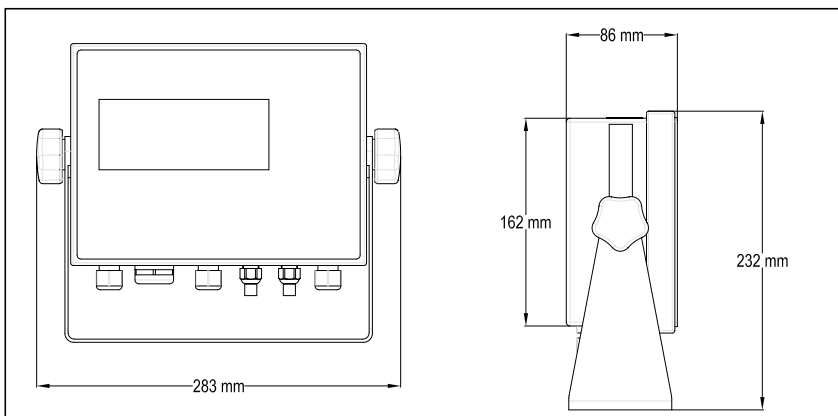
### Montagezubehör

Stativmontagesatz, 35 cm, Edelstahl, T71, T72XW .... 80500725

Stativmontagesatz, 68 cm, Edelstahl, T71, T72XW .... 80500726

Passend für alle vorhandenen Stative für D31/D51/CKW

## Abmessungen



**OHAUS Europe GmbH**  
Im Langacher 44  
8606 Greifensee  
Schweiz

E-Mail: [ssc@ohaus.com](mailto:ssc@ohaus.com)  
Tel: 0041 22 567 53 19  
E-Mail: [tsc@ohaus.com](mailto:tsc@ohaus.com)  
Tel: 0041 22 567 53 20

[www.ohaus.com](http://www.ohaus.com)  
Ohaus Corporation ist ein  
ISO-zertifiziertes Unternehmen

**ISO 9001:2008**  
Registriertes Qualitäts-  
managementsystem  
**CH16E074**

