

VOLUME 13

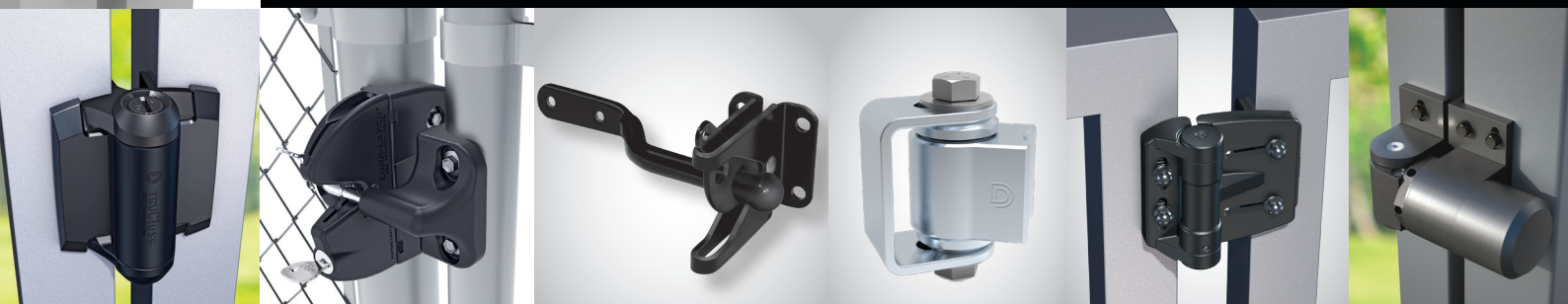


Le matériel de portail le plus fiable au monde



 **D&D Technologies**
World's most trusted gate hardware

www.ddtech.com





Depuis 1989

Fier d'être le leader mondial de l'innovation et fabrication de verrous, serrures et charnières de portail haut de gamme !

L'installation d'un nouveau portail est une décision importante, que ce soit pour des applications résidentielles, industrielles, commerciales ou de sécurité pour vos enfants.

En règle générale, les loquets et charnières de portail ne représentent que 1 % du coût total d'une installation de clôture. Mais c'est eux qui permettent à l'autre 99 % de jouer son rôle efficacement.

Le fonctionnement, la fabrication (matériaux utilisés), la qualité, le poids, la fonctionnalité, la taille et la sécurité ne sont que quelques-uns des éléments à prendre en compte lors de la sélection de votre matériel de portail.

Depuis plus de 30 ans, D&D Technologies développe des systèmes de fermeture de portail fiables, avec une fabrication à la pointe de la technologie, des contrôles de qualité et, plus important encore, des produits soutenus par une garantie de performance à vie.

D&D Technologies offre désormais plus de 300 solutions de matériel de portail haute performance !

RÉCOMPENSES, ADHÉSIONS, AFFILIATIONS INTERNATIONALES ET CONFORMITÉS



D&D Technologies opère en conformité avec un système d'assurance qualité ISO 9001 entièrement accrédité et reconnu au niveau international, qui régit la conception et la fabrication de tous nos produits exclusifs.

AUSTRALIE-NZ

- Australian Made & Owned - un système d'accréditation qui garantit que les produits qui portent le logo sont certifiés comme étant véritablement australiens.
- Master Locksmiths Association of Australasia Ltd
- Standards Australia - Conformité avec les normes de clôture et de portail pour piscine
- Swimming Pool & Spa Association (SPASA)
- Programme « Kids Alive – Do The Five » de Laurie Lawrence
- Water Safe Auckland
- McDonald's® Restaurant Playlands (Australie)
- Architectural Hardware Industry Association (AHIA)
- Master Builders' Association (MBA)

AMÉRIQUE DU NORD

- U.S. Consumer Product Safety Commission (CPSC)
- American Fence Association
- Association of Pool & Spa Professionals (APSP)
- International Code Council (ICC)
- ASTM International (ASTM)
- Co-fondateur/Sponsor, National Drowning Prevention Alliance (NDPA)

EUROPE

- Certains produits sont conformes à la norme AFNOR NF P90-306 (relative aux piscines, testés par LNE EO13331)

GARANTIES ET RESPONSABILITÉ

Tous les produits exclusifs* de D&D Technologies (« D&D ») sont garantis contre tout défaut de matériaux et de fabrication pour l'acheteur d'origine, aussi longtemps qu'il est propriétaire du produit. Si un défaut de structure apparaît, l'acheteur d'origine peut renvoyer l'article, fret payé d'avance, accompagné de la preuve d'achat, à D&D ou à ses agents internationaux agréés.

D&D ou son agent réparera ou remplacera, à sa discrétion, la pièce ou l'article défectueux sans frais pour l'acheteur.

CETTE GARANTIE N'EST PAS APPLICABLE LORSQUE le produit a été altéré, lorsque des réparations ou tentatives de réparation ont été faites par des personnes non autorisées, lorsque l'article a été soumis à une mauvaise utilisation, un abus, un accident ou un dommage durant le transport, ou lorsque l'installateur n'a pas suivi les instructions données durant l'installation, et les exigences d'utilisation ou d'entretien. EN AUCUN CAS LA SOCIÉTÉ NE SERA RESPONSABLE DE DOMMAGES ACCESSOIRES OU INDIRECTS. Aucune garantie n'est donnée autre que celle énoncée ci-dessus. Aucune autre garantie expresse ou implicite (y compris les garanties statutaires) ne s'applique, à l'exception des garanties qui ne peuvent pas être exclues légalement.

Pour plus de détails sur la garantie et les conditions, veuillez vous reporter à la documentation de chaque produit.

Remarque : D&D Technologies se réserve le droit de modifier ou de mettre à jour tout produit de ce catalogue sans préavis.

* Les conditions de garantie sur les produits non exclusifs proposés par D&D peuvent avoir des conditions et des exigences différentes. Reportez-vous à ces produits individuels pour plus de détails.



Une fière histoire d'innovation



1985

D&D Technologies a vu le jour sous le nom de D&D Aluminum Balustrading, une entreprise de clôtures de piscines en aluminium et de balustrades de balcon personnalisées. Basée à Sydney, en Australie, elle a été co-fondée par David Doyle et Neil Dunne.

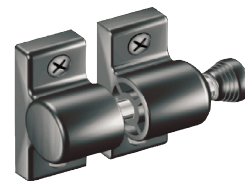
Le sigle « D&D » est dérivé des noms de famille des fondateurs de la société.



1988

MagnaLatch est inventé !

David Doyle voit un programme scientifique télévisé mettant en vedette des aimants en « terres rares », de puissants « nouveaux » aimants qui ne perdent jamais leur force magnétique. De là, il tire son inspiration d'un loquet de portail magnétique qui ne se coincera pas, ne se collera pas et ne rouillera pas, et qui fonctionnera toujours.



1989

Le premier loquet de portail magnétique est fabriqué. Le premier loquet à « Traction latérale » fait main **MagnaLatch®** est fabriqué pour être utilisé sur tous les portails en aluminium de D&D. D&D Technologies est formée peu de temps après pour fabriquer les loquets.

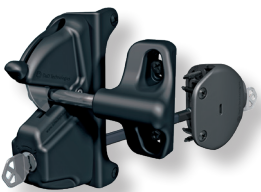
2009

Introduction de la charnière **TruClose® Vizage™** pour les portails et clôtures du verre à un poteau rond, avec un réglage de la tension révolutionnaire à partir de n'importe quelle extrémité de la charnière ! La charnière **Vizage™** est la première sur le marché à proposer des finitions de garniture décoratives en métal en option.



2006

Lancement de la Série 2, **LokkLatch® DELUXE** et **LokkLatch®**.



2004

Le loquet de sécurisation de portail LokkLatch® PRO remporte la récompense **Australia Design Mark** de **Standards Australia**. **Fondation de la National Drowning Prevention Alliance** pour la prévention des noyades

2007

Demande de brevet déposée pour une **LokkLatch®** avec un mécanisme de **fermeture automatique**. Lancement sur le marché du **loquet de portail à fermeture automatique LokkLatch® PRO**.



2010

TruClose® Vizage™ reçoit une récompense **Good Design Mark** de **Good Design Australia**. Lancement de la Série 2 **MagnaLatch® VERROUILLABLE** à traction latérale.



2012

Introduction de sachets souples innovants et durables pour les gammes de matériel au détail, éliminant ainsi le besoin d'utiliser des emballages thermoformés coûteux et inutiles.



2011

Introduction de la gamme de charnières et fermoirs de charnière hydrauliques robuste **SureClose®**. Lancement du loquet de portail à traction latérale en acier inoxydable **Vizage™**.



2013

Introduction de la gamme de charnières pour portail de sécurité **TruClose® série 3**. Lancement d'une nouvelle innovation sur le marché, le loquet **LokkLatch® MAGNETIC**. Les deux gammes de produits incluent en option des finitions de garniture métallisées.

1990

D&D invente les matériels pour portail en sécurité en polymère. D&D lance sur le marché le loquet de portail de sécurité pour empêcher l'accès aux enfants **MagnaLatch®** à traction vers le haut et les charnières en polymère **TruClose®** série 1. Ces deux produits révolutionnent la sécurité des enfants autour des piscines, dans les crèches, les maisons et les entreprises. **MagnaLatch®** remporte la médaille d'argent à la célèbre convention de Genève pour les nouveaux produits et innovations.



1991

La série 1 de **MagnaLatch®** remporte la prestigieuse récompense **Australian Design Award** de Standards Australia.

Australian Design Award



1992

La charnière d'origine **TruClose®** série 1 remporte la récompense **Australian Design Award** de Standards Australia.

1996

Naissance des charnières **Standard, Robuste et MultiAdjust** à réglages multiples **TruClose®** série 2. D&D Technologies (USA) Inc. établie à Los Angeles, en Californie. Ouverture sur les marchés d'exportation vers de nombreux pays, marquant le début de D&D Technologies en tant que marque internationale.



2000

Le loquet **MagnaLatch®** série 2 à traction vers le haut remporte le prix de produit de l'année de **Kidsafe**. **MagnaLatch®** est approuvé par la Royal Life Saving Society, Water Safety NZ et le programme de prévention des noyades **Kids Alive** de Laurie Lawrence.



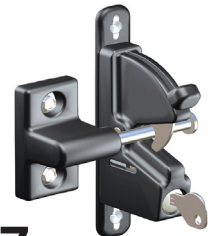
1999

D&D lance la série 2 du **MagnaLatch** à traction vers le haut, une nette amélioration par rapport à la série 1 et le premier loquet de portail de sécurité à réglage horizontal et vertical au monde.



1997

Lancement du **LokkLatch®** série 1 d'origine avec un kit d'accès externe (bouton-poussoir) et verrous intégrés, marquant ainsi la première avancée significative dans les verrous de portail à gravité depuis des siècles.



2002

Lancement du **LokkLatch PRO**, une verrou de sécurité à 6 goupilles accessible des deux côtés. **David Doyle** reçoit à titre posthume la très convoitée récompense **Ellis Champion** de la SPASA (Swimming Pool & Spa Association).



2014

Introduction de l'élégant **MagnaLatch®** série 3 avec un indicateur révolutionnaire de verrouillage/déverrouillage. Lancement de **SureClose® READYFIT**. **SureClose® READYFIT** remporte aux États-Unis en 2014, la récompense **Product Award** de l'Architectural Record.



2015

Introduction du loquet à alarme **MagnaLatch® ALERT**, le premier loquet de portail de sécurité au monde avec des alarmes électroniques intégrées. **MagnaLatch® ALERT** reçoit la récompense **Good Design Award** de Good Design Australia. Lancement de la gamme de charnières en aluminium **KwikFit™**.



2016

D&D acquiert **Shut-It® Gate Hardware**, une gamme de matériel industriel, métallique de portail. Les lignes de produits « **Bad Ass** » et « **Hard Core** » sont introduites dans la gamme D&D. D&D Technologies remporte la récompense **Australian National Export Award** de Master Builders Australia.



2017 - 2019

Introduction du fermoir de charnière hydraulique masqué tout-en-un **SureClose® CONCEALFIT**. Introduction du loquet de portail verrouillable **LokkLatch® PLUS** avec sa clé verte D&D reconnaissable, ainsi que de la charnière en aluminium **KwikFit™** de 2,5 cm.





Le matériel de portail le plus fiable au monde



BIEN ENTREtenir SON PORTAIL EST UNE DÉCISION JUDICIEUSE

1

En règle générale, les loquets et charnières de portail ne représentent que 1 % du coût total d'une installation de clôture. Mais c'est eux qui permettent à l'autre 99 % de jouer son rôle efficacement.

2

Les clôtures et portails peuvent se déplacer en raison du tassement du sol, de facteurs environnementaux et de l'utilisation normale et des abus. Les loquets, les verrous et les charnières doivent être facilement ajustables pour que les portails fonctionnent de manière fiable et sécurisée en permanence.

3

Les portails sont la seule partie mobile du système de clôture. Les portails dépendent d'un matériel de haute qualité pour pouvoir fonctionner correctement dans tous les climats et conditions.

4

Les portails qui fonctionnent correctement, se ferment et se verrouillent d'eux-mêmes et permettent un réglage continu (alignement), offrent aux consommateurs une tranquillité d'esprit. Les portails et leur matériel doivent assurer la sécurité à tout moment.



RÉGLAGE

Le matériel est facile à installer et l'alignement vertical et horizontal ou la tension de fermeture automatique peuvent être réglés.



QUALITÉ

Les polymères ultra-résistants et les composants en acier inoxydable de qualité offrent une fiabilité à vie sans aucune rouille.



FIABILITÉ

Le matériel de portail D&D est conçu pour fonctionner dans les environnements et les conditions les plus difficiles (gel, chaleur, sel, sable, etc.).



GARANTIE

La garantie à vie exceptionnelle de D&D (sur la plupart des produits) est une garantie de votre tranquillité d'esprit pendant et après l'installation de votre matériel.



TESTS

Tout notre matériel est rigoureusement testé pour répondre aux normes et codes internationaux et se conformer avec les normes ISO-9001 d'assurance de qualité.



SÉCURITÉ

Les innovations primées de D&D offrent la qualité et la durabilité escomptées pour protéger les enfants, les foyers et les entreprises.

La gamme de loquets, serrures, charnières et ferme-portails de qualité de D&D Technologies est conçue pour protéger vos proches en sécurisant les piscines, les maisons, les jardins et les portes et clôtures de périmètre.

L'expérience compte

D&D Technologies a vu le jour comme une entreprise de clôture il y a plus de 30 ans. Nos produits primés à de nombreuses reprises sont choisis par les professionnels de la clôture et les bricoleurs du monde entier.

Nous sommes fiers de fabriquer en Australie

Tout le matériel de portail en polymère de D&D est fabriqué dans nos propres installations à Sydney, en Australie, et il est soumis à l'audit et à la certification d'assurance de qualité de la norme ISO-9001. Cela garantit le maintien de nos normes de qualité strictes et la fiabilité de nos produits.

Nous offrons une garantie à vie

Nous offrons en toute confiance une garantie à vie sur tous nos matériels de portail fabriqués par D&D. Certains composants électriques sont limités à une garantie de 2 ans offerte par notre fournisseur/fabricant.

Nos produits ne rouilleront pas et ne se tacheront pas

D&D a inventé les premiers loquets et charnières (et loquets magnétiques) en polymère et avec des composants en acier inoxydable de qualité marine. Notre matériel durable en polymère et en acier inoxydable ne rouille pas, ne se colle pas, ne s'affaisse pas et ne se tache pas.

Votre sécurité est notre priorité

Nous peaufinons constamment les conceptions de nos matériels de portail de haute qualité pour améliorer la sécurité des enfants autour des piscines, dans les crèches, les écoles, les centres de villégiature, les hôtels, les résidences et les entreprises.

L'innovation est notre passion

Nous employons une équipe dévouée d'ingénieurs de recherche et développement et de designers industriels pour développer de nouveaux produits et améliorer nos produits existants d'une année à l'autre. Le résultat est un matériel de portail innovant et à la pointe de la technologie, récompensé par de nombreux prix de design et reconnu par les organisations de sécurité.

10 LOQUETS MAGNÉTIQUES

MagnaLatch® ALERT*
MagnaLatch® TOP PULL*
MagnaLatch® VERTICAL PULL*
MagnaLatch® SIDE PULL*
MagnaLatch® VIZAGE®*

19 LOQUETS VERROUILLABLES

PullBolt™*
LokkLatch® PLUS*
LokkLatch® DELUXE*
LokkLatch® REGULAR*
LokkLatch® ROUND*
LokkLatch® PRO.SL*
LokkLatch® MAGNETIC*
T-Latch™

26 CHARNIÈRES À FERMETURE AUTOMATIQUE

TruClose® REGULAR
TruClose® HEAVY DUTY
TruClose® ROUND
TruClose® MULTI-ADJUST
TruClose® VIZAGE®
DecoMold™

36 CHARNIÈRES ÉCONOMIQUES KWIKFIT

Charnières KwikFit™ en ALUMINUM
Charnières KwikFit™ en POLYMÈRES

40 ACCESSOIRES DE PORTAIL

LokkBolt®*
Q-Bolt™
GateStop™
GateHandle™

43 CHARNIÈRES/FERME-PORTAILS HYDRAULIQUES

SureClose® READYFIT*
SureClose® FLUSH/CENTER MOUNT*
SureClose® CONCEALFIT*
SureClose® EASY*

55 CHARNIÈRES INDUSTRIELLES

Charnières Shut-It™ BadAss™

66 ROULETTES DE PORTAIL

Roulettes/accessoires Shut-It™ HardCore™

75 MATÉRIEL POUR PORTAIL EN BOIS

Loquets pour portail en bois
Accessoires pour portail en bois
Charnières pour portail en bois

80 MATÉRIEL EN ACIER INOXYDABLE

Loquets en acier inoxydable D&D
Charnières en acier inoxydable D&D

* Indique un produit affecté par l'initiative « Prop 65 » du gouvernement de la Californie, ce qui signifie que les produits contiennent des substances possiblement nocives énumérées dans les directives de la Prop 65. Les substances utilisées dans les produits de D&D ne sont pas des particules aéroportées, non liées d'une taille respirable, comme décrit dans la Prop 65.



PORTAILS DE PISCINE ET DE SÉCURITÉ POUR LES ENFANTS

Les portails de sécurité autour des piscines, des maisons, des crèches, des écoles et partout où la sécurité est essentielle, nécessitent un matériel de confiance. D&D a inventé le MagnaLatch® il y a plus de 30 ans, et avec des millions d'unités installées dans le monde, ces loquets continuent de représenter la norme en matière de conformité pour les portails de sécurité pour les enfants.

MagnaLatch® ALERT à traction vers le haut – Loquet avec alarmes électroniques

MagnaLatch® à traction vers le haut – Loquet magnétique fiable

MagnaLatch® verrouillable à traction latérale – Petit loquet magnétique

Truclose® Standard – Charnières à fermeture automatique pour les portails de poids standard

Truclose® Robuste – Charnières à fermeture automatique pour les portails plus lourds

SureClose®, modèles SF – Fermoirs de charnière hydrauliques



PORTAILS D'ENTRÉE OU DE JARDIN

Habituellement construits en métal, bois, vinyle ou Colorbond®, les portails d'entrée résidentielle sont soumis à une circulation importante, ils doivent donc être fiables et sûrs, avec une fermeture sans à coups et homogène. Les loquets et les charnières de portail D&D sont conçus pour durer, sans rouille, affaissement, grippage ni décoloration. Facile à installer et réglable pour s'adapter au mouvement de la clôture ou du sol.

MagnaLatch® à traction latérale – Loquets verrouillables ou pas

LokkLatch® – Gamme polyvalente de loquets de portail verrouillables

T-Latch – Loquet à gravité à bascule cadénassable

Truclose® – Charnières à fermeture automatique pour les portails à forte circulation

KwikFit™ – Charnières à fermeture automatique en aluminium et polymère



PORTAILS DE SÉCURITÉ ET VERROUILLABLES

Les portails verrouillables pour les applications résidentielles ou commerciales sont conçus pour protéger vos êtres chers, vos animaux domestiques et vos biens. La gamme de loquets, de serrures et de charnières à fermeture automatique de D&D sont garantis pour leur fiabilité et l'amélioration de la protection qu'ils apportent aux portails secondaires.

MagnaLatch® à traction verticale – Loquet avec alarmes électroniques

MagnaLatch® à traction verticale – Loquet magnétique fiable

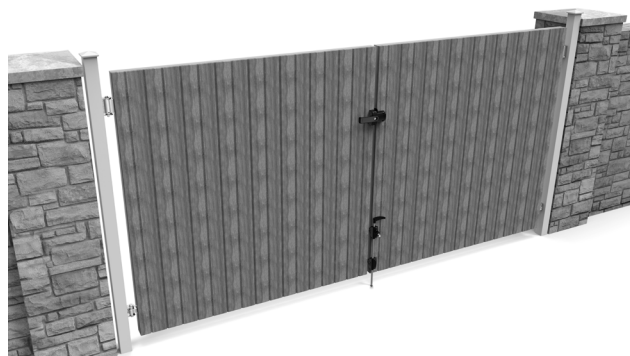
LokkLatch® – Gamme polyvalente de loquets verrouillables

SureClose® – Fermoirs de charnières hydrauliques

Truclose® Standard – Charnières à fermeture automatique pour les portails de poids standard

Truclose® Robuste – Charnières à fermeture automatique pour les portails plus lourds

KwikFit™ – Charnières à fermeture automatique en aluminium et polymère



PORTAILS D'ALLÉE À DEUX BATTANTS

Les portails d'allée à deux battants donnent une apparence plus traditionnelle en s'ouvrant au centre. Les portails peuvent être automatisés avec moins d'oscillation et de poids que les portails d'allée à un seul battant, mais ils nécessitent des charnières des deux côtés, ainsi qu'un loquet et des verrous en option. La gamme D&D de matériel pour portail d'allée à deux battants est conçue pour ce type d'application.

MagnaLatch® S3 à traction verticale – Fermeture magnétique fiable

LokkLatch® – Gamme de loquets verrouillables

Truclose® – Charnières à fermeture automatique pour les portails à forte circulation

SureClose® – Fermoirs de charnières hydrauliques

Shut-It® BadAss™ – Charnières robustes, soudées ou boulonnées

LokkBolt® & Q-Bolt™ – Verrous pour métal, bois et vinyle

de portail D&D pour chaque application



PORTAILS À GRILLAGE POUR POTEAUX RONDS

Les portails grillagés sont utilisés pour une variété d'applications domestiques, commerciales ou industrielles, y compris les clôtures de court de tennis, les clôtures d'usine/de bâtiment, les clôtures d'installations sportives et les clôtures temporaires.

- LokkLatch® ROUND** – Loquet verrouillable pour poteaux ronds
- MagnaLatch® TP or VP** avec kit d'adaptation pour poteaux ronds
- TruClose® ROUND** – Charnières robustes pour poteaux ronds
- MiniMultiADJUST™** – Charnière à poteau rond pour portails standard
- Shut-It® BadAss™** – Charnières robustes à souder ou boulonner
- GateStop™** – Réduit le bruit de claquement de portail



PORTAILS D'ACCÈS HAUTE SÉCURITÉ

Les portails piétonniers à haute sécurité sont conçus pour permettre un accès verrouillable à fermeture automatique pour sécuriser les personnes et les biens. Souvent utilisés comme portails d'entrée dans les écoles, les appartements, les centres de traitement des données, les copropriétés, les dépôts gouvernementaux, les commissariats de police, les sites industriels et autres applications à haute sécurité.

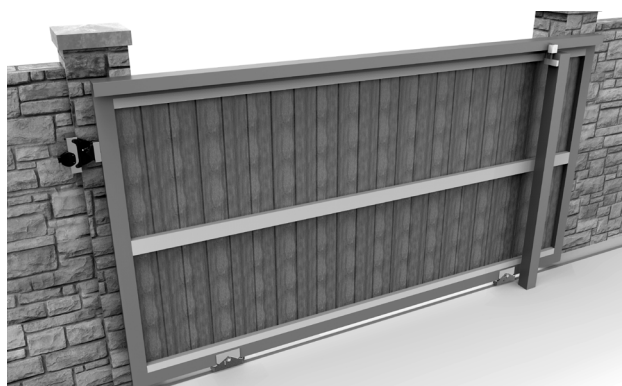
- LokkLatch® DELUXE** – Loquet verrouillable de haute qualité
- LokkLatch® PRO.SL** – Loquet de sécurité à verrouillage automatique
- TruClose® robuste** – Charnières à fermeture automatique pour portails lourds
- SureClose® READYFIT** – Fermeurs de charnière hydrauliques à fixation externe
- SureClose® FLUSH/CENTER MOUNT** – Fermeurs de charnières hydrauliques
- Shut-It® BadAss™** – Charnières robustes à souder ou boulonner



PORTES EN VERRE AVEC POTEAUX RONDS EN MÉTAL

Le verre sans cadre a typiquement une épaisseur de 8 ou 10 mm soutenu par des poteaux ronds en acier ou en aluminium. Le verre est ensuite monté dans le poteau avec des joints en caoutchouc pour empêcher le verre de se déplacer. D&D a développé une gamme de matériel de portail pour agrémenter ce style moderne de clôture de piscine ou système de balustrades.

- MagnaLatch® à traction latérale** – Loquets verrouillables ou pas
- Kit de matériel pour le verre MLSPS2GHK** - Loquet avec butée de portail
- MagnaLatch® Vizage®** – Loquet magnétique en acier inoxydable (support nécessaire)
- TruClose® Vizage®** – Charnières à fermeture automatique avec garniture décorative



PORTAILS COULISSANTS

Les portails coulissants sont soit sur un rail (les roulettes glissent sur un rail métallique), ou sont sur un système coulissant en porte-à-faux où le portail est structurellement soutenu par des rouleaux ou des roulettes.

- LokkLatch® DELUXE** – Loquet verrouillable de haute qualité
- LokkLatch® PRO.SL** – Loquet de sécurité à verrouillage automatique
- Shut-It® HardCore™** – Roulettes de portail et accessoires

Choisir votre loquet ou verrou



MagnaLatch® ALERT
à traction vers le haut et à
traction verticale

MagnaLatch®
à traction vers le haut et à
traction verticale

MagnaLatch® à traction
latérale -
Verrouillables ou pas

LokkLatch® MAGNETIC

LokkLatch® DELUXE

PRODUIT DE VERROUILLAGE/LOQUET DE PORTAIL	TYPE DE SERRURE/ RE-CLAVETABLE	ESPACEMENT DE PORTAIL IDÉAL	ÉCART D'ESPACEMENT	RÉGLAGE VERTICAL	PEUT-ÊTRE VERROUILLÉ OU UTILISÉ À PARTIR DE N'IMPORTE CÔTÉ
MagnaLatch® à traction vers le haut et ALERT à traction vers le haut Loquet magnétique de sécurité pour les enfants. Modèle ALERT avec alarmes visuelles et sonores. Fermeture par clé.	6 goupilles/ oui	19 mm	13 à 38 mm	38 mm	Non
MagnaLatch® à traction verticale et ALERT à traction verticale Loquet magnétique pour portail d'entrée, portail secondaire et portail de sécurité pour animaux de compagnie. Modèle ALERT avec des alarmes visuelles et sonores. Fermeture par clé.	6 goupilles/ oui	19 mm	13 à 38 mm	38 mm	Non
MagnaLatch® à traction latérale Loquet à usage général pour les portails résidentiels et de jardin. Disponible avec ou sans cylindre de serrure.	Plaquettes/ non	10 mm	7 à 17 mm	10mm	Non
LokkLatch® MAGNETIC Verrou de portail magnétique avec bouton unique de pression/traction. Fonctionne et se verrouille des deux côtés du portail.	6 goupilles/ oui	19 mm	10 à 32 mm	13 mm	Oui
LokkLatch® DELUXE Le loquet ultime pour les portails verrouillables et de sécurité. Fonctionne et se verrouille des deux côtés du portail. Le cylindre de serrure peut être modifié pour correspondre aux portes et aux accès existants.	6 goupilles/ oui	25 mm	16 à 38 mm	13 mm	Oui
LokkLatch® PLUS Loquet de portail verrouillable qui fonctionne et se verrouille des deux côtés du portail. Cylindre de serrure semi-sécurisé. Encombrement au sol inférieur au LokkLatch DELUXE de haute qualité.	Plaquettes/ non	19 mm	10 à 27 mm	13 mm	Oui
LokkLatch® REGULAR Loquet à gravité verrouillable pour portails à usage général autour des maisons et des jardins. Serrure à plaquettes.	Plaquettes/ non	19 mm	10 à 35 mm	13 mm	Oui, avec bouton d'accès externe (EAK)
LokkLatch® ROUND Loquet de portail verrouillable pour portails et clôtures à poteaux ronds. Comprend des adaptateurs pour différents diamètres.	Plaquettes/ non	38 mm	32 à 57 mm	13 mm	Oui, avec bouton d'accès externe (EAK)
LokkLatch® PRO.SL Loquet pour portail verrouillable à fermeture automatique. Nécessite une clé pour entrer et sortir. Idéal pour les hôtels, appartements, condos, etc.	6 goupilles/ oui	19 mm	13 à 38 mm	10mm	Oui
T-Latch® Loquet à bascule pour portail à gravité avec verrou flottant. Compense automatiquement l'affaissement du portail. Cadenassable.	Utilisez un cadenas	19 mm	10 à 44 mm	13 mm	Non
D&D PullBolt™ Robuste, en acier inoxydable 316, verrou coulissant. Verrouillage efficace pour diverses applications.	6 goupilles/ oui	6 mm	2 à 9 mm	-	Non
MagnaLatch® Vizage™ à traction latérale Loquet magnétique élégant en acier inoxydable. Idéal pour les portes en verre mais nécessite des supports de fixation.	-	Max. 10 mm	7 à 17 mm	10mm	Non

Vérifiez les applications et fonctionnalités de votre loquet



LokkLatch® PLUS



LokkLatch® REGULAR



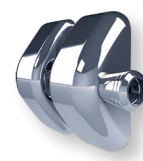
LokkLatch® PRO.SL



T-Latch™



PullBolt™



MagnaLatch® Vizage™
Loquet en acier inoxydable à traction latérale

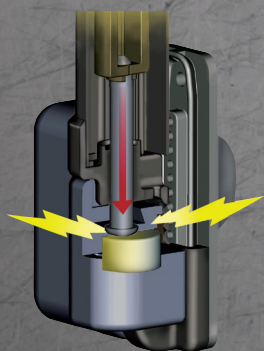
MÉTAL	BOIS	VINYLE	GRILLAGE	PORTAILS DE SÉCURISATION DE PISCINE	PORTAILS PIETONNIERS	PORTAILS VERROUILLABLES	DEUX BATTANTS	DISPONIBLE EN BLANC †
●	●	●	● *	● **	●			
●	●	●	● *	● **	●			● †
●	●	●		● **	●			● †
●	●	●			●	●	●	
●	●	●			●	●	●	
●	●	●			●	●	●	● †
●	●	●			●			● †
			●		●			
●	●	●			●	●		● †
●	●	●			●		●	
●	●				●			
●	●			●	●			

*Avec le kit adaptateur pour poteau rond. **Consultez les directives locales concernant les clôtures de piscine pour connaître les méthodes d'installation appropriées. †Blanc non disponible en AU/NZ.

Les loquets verrouillables les plus réputés au monde pour protéger les enfants



Traction latérale



Aimants scellés

Aimant puissant entièrement isolé des intempéries pour assurer des performances durables



Traction verticale



Traction vers le haut

Bouton à l'épreuve des enfants

La forme nouvellement conçue est plus ergonomique, mais également plus à l'épreuve des enfants que jamais.

Indicateur de verrouillage visible

Le « point rouge » indicateur vous montre immédiatement si le loquet est verrouillé ou pas.

Serrure de sécurité reclavetable

Le cylindre de serrure à 6 goupilles peut être reclaveté (par un serrurier) pour correspondre aux portes existantes, etc.

Espacement intégré de coiffe de poteau

Pas besoin d'entretoises séparées pour les coiffes de poteau

Rail en T innovant

Le rail en T inédit à fixation arrière solide offre une force de fixation supérieure et un réglage vertical facile

Traçabilité du produit

Une fabrication de qualité supérieure et un suivi responsable grâce à la numérotation des produits enregistrés

0401600870 1600879:46

Écoulement amélioré

L'inclinaison éloigne l'eau du loquet et de la barre de butée

Indicateurs d'alignement

Aident à identifier si un réglage vertical ou horizontal est nécessaire

Arrêt de sécurité

L'arrêt de sécurité d'origine empêche les enfants de pousser le portail pour le déverrouiller



Le loquet magnétique polyvalent authentique

- Petit, discret et facile à installer
- Modèles verrouillables et non verrouillables
- Modèle pour poteau rond et portail en verre
- Réglage vertical et horizontal
- Nouvelles coiffes enclenchables, sans aucune fixation apparente
- Ne rouille pas et ne se corrode pas



CODE	MODÈLE - CARACTÉRISTIQUE	ESPACEMENT IDÉAL	ÉCART D'ESPACEMENT
MLSPS2L	Traction latérale verrouillable par clé	10 mm	7 à 17 mm
MLSPS2	Traction latérale	10 mm	7 à 17 mm
APPLICATION			
MLSPS2LGHK	Kit pour verre verrouillable	S'adapte au verre de 8 à 10mm	
MLSPS2GHK	Kit pour verre	S'adapte au verre de 8 à 10mm	



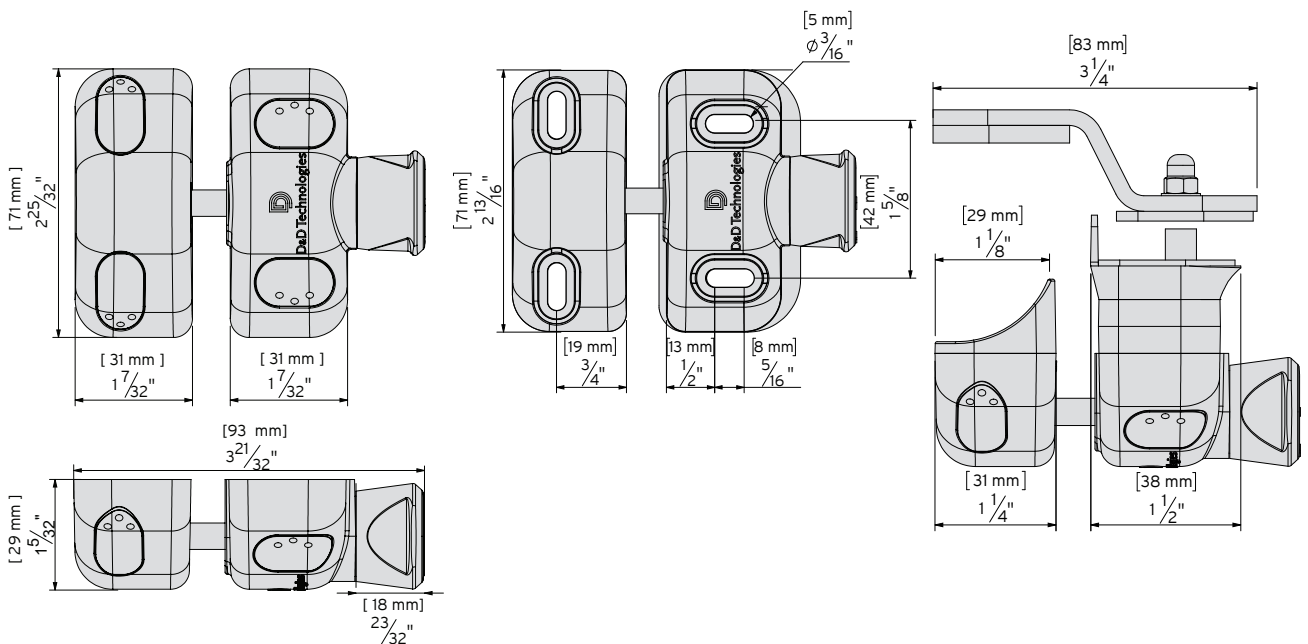
Traction latérale non verrouillable



Poteau en verre et rond



Dispositif anti-claquement de porte

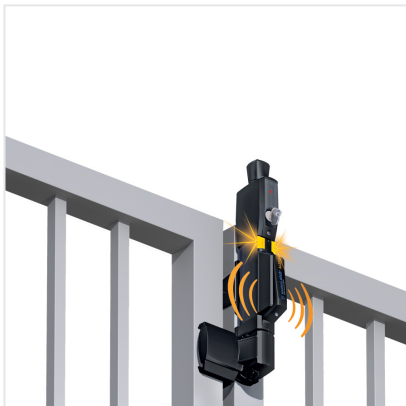


Loquet de portail verrouillable avec ALARMES ÉLECTRONIQUES

ALERT à traction vers le haut



ALERT à traction verticale



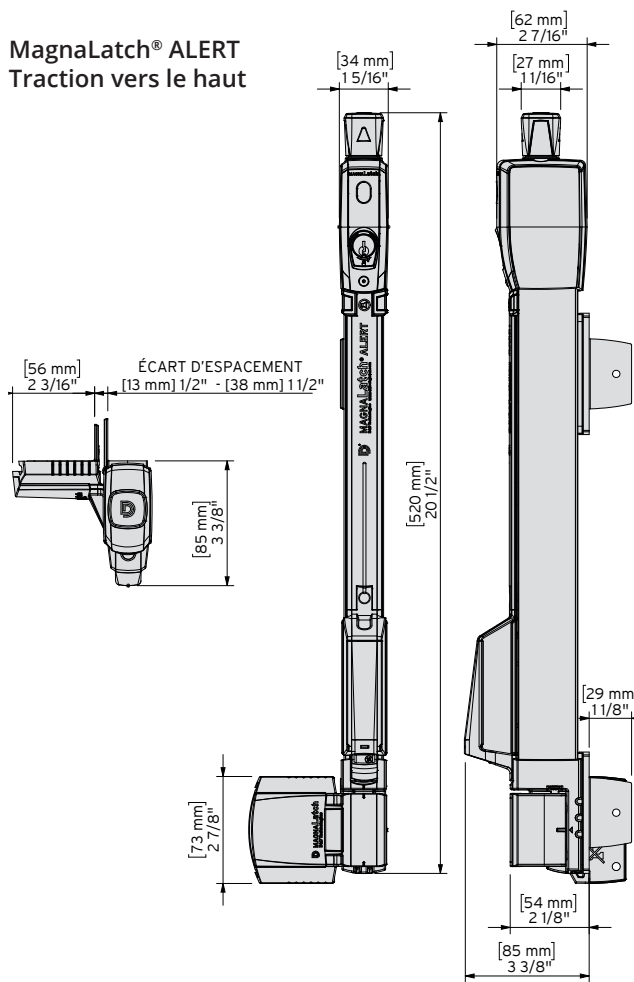
Pièces de remplacement/rechange



CODE	COULEUR	CARACTÉRISTIQUE DU MODÈLE	ESPACEMENT IDÉAL	ÉCART D'ESPACEMENT
ML3ATP	Noir	Traction vers le haut Verrou à 6 goupilles - Clés communes + alarme	19 mm	13 à 38 mm
ML3AVP	Noir	Traction verticale Verrou à 6 goupilles - Clés communes + alarme	19 mm	13 à 38 mm
ML3SPACER	Noir	Entretoise d'espacement de portail	50 mm	-

CODE	CARACTÉRISTIQUE DU MODÈLE
ML3ASB	Pile AA de remplacement de 3,6 volts
ML3SKLA	Clé Lockwood de remplacement (AU-NZ)
ML3SKKA	Clé KwikSet de remplacement (É.-U.)

MagnaLatch® ALERT
Traction vers le haut

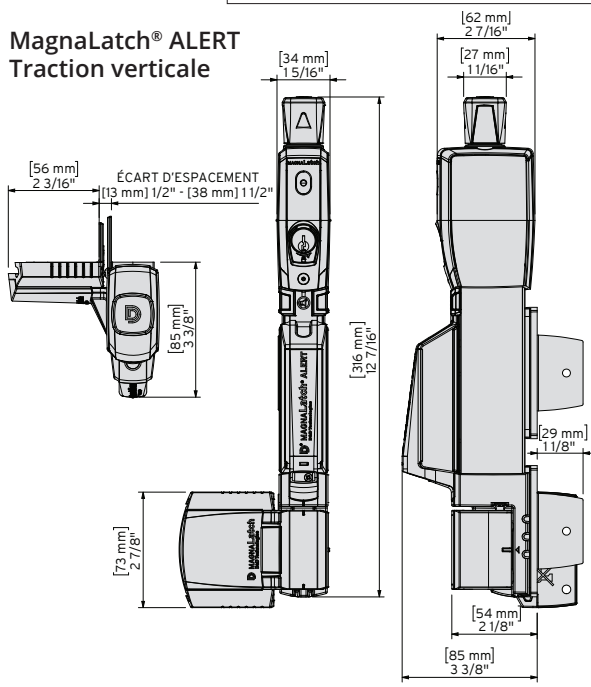


Entretoise d'espacement de portail



MagnaLatch® est livré avec un écart d'espacement de 13 à 38mm. Pour les espaces plus épais jusqu'à 50 mm, une entretoise est disponible en option (voir à gauche). Installez l'entretoise derrière la plaque de fixation de la barre de butée pour garantir une installation et un fonctionnement correct du verrou. L'entretoise d'espacement de portail est adaptée aux modèles MagnaLatch séries 2, 3 et ALERT.

MagnaLatch® ALERT
Traction verticale



MagnaLatch® ALERT



GARANTIE DE 2 ANS SUR L'ALARME



La protection ultime du portail

- Le SEUL loquet de portail de sécurité au monde avec alarmes électroniques intégrées
- Alarmes visuelles et sonores (DEL clignotantes et alerte sonore)
- Aucun câblage ou électricien requis
- Signal sonore unique chaque fois que le portail est traversé
- Les alarmes notifient si le portail est ouvert ou n'est pas correctement verrouillé
- Mode d'alarme totale uniquement si le portail reste ouvert durant au moins 15 secondes
- Optionnel : Fonction de désarmement par capteur tactile
- Pile au lithium longue durée incluse
- Indice de protection IP55 - testé pour résister à la poussière et à l'eau dans le mécanisme



Le loquet magnétique original pour protéger les enfants



ML3TP série 3 à traction vers le haut



ML3VP série 3 à traction verticale



Kit d'adaptateur pour poteau rond ML3RPK

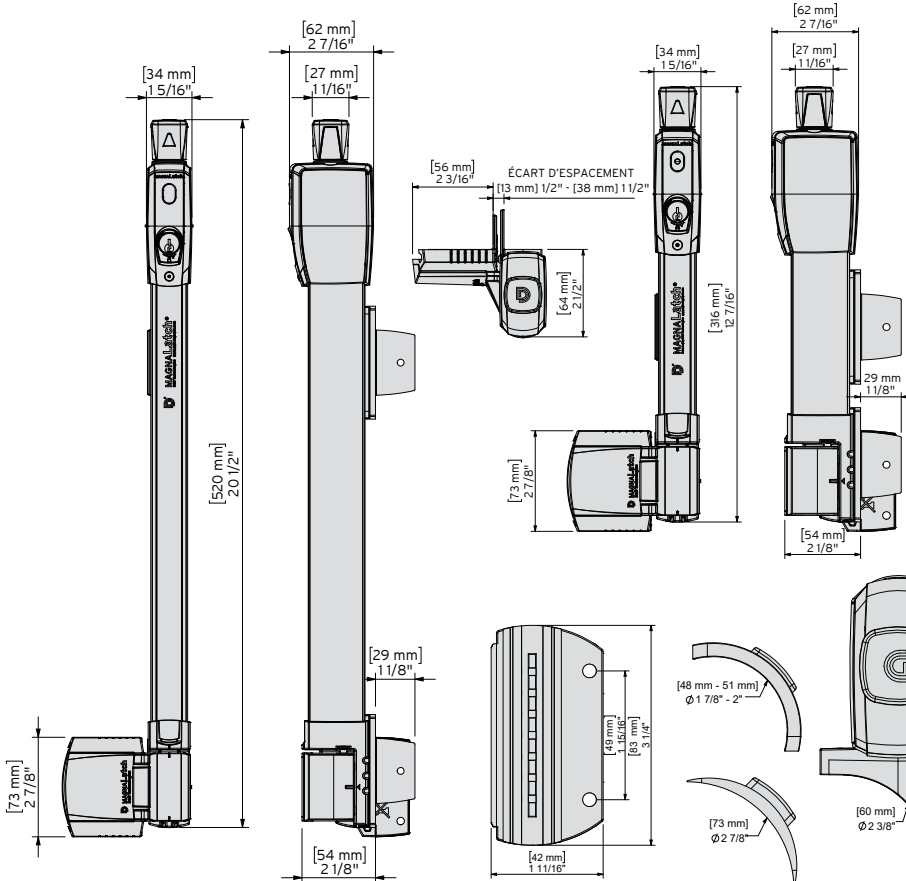
CODE	COULEUR	CARACTÉRISTIQUE DU MODÈLE	ESPACEMENT IDÉAL	ÉCART D'ESPACEMENT
ML3TP	Noir	Traction vers le haut : Verrou à 6 goupilles - Clés communes	19 mm	13 à 38 mm
ML3TPKAWT	Blanc	Traction vers le haut : KwikSet - Clés communes	19 mm	13 à 38 mm
ML3VP	Noir	Traction verticale : Verrou à 6 goupilles - Clés communes	19 mm	13 à 38 mm
ML3VPKAWT	Blanc	Traction verticale : Verrou à 6 goupilles - Clés communes	19 mm	13 à 38 mm
ML3RPK	Noir	Kit d'adaptateur pour poteau rond ML3	38 mm	32 à 57 mm
ML3SPACER	Noir	Entretoise d'espacement de portail	50 mm	-



Clés

MagnaLatch® S3 à traction vers le haut

MagnaLatch® S3 à traction verticale



CODE	CARACTÉRISTIQUE DU MODÈLE
ML3SKLA	Clé Lockwood de remplacement (AU-NZ)
ML3SKKA	Clé KwikSet de remplacement (É.-U.)

MagnaLatch® est livré avec un écart d'espacement de 13 à 38mm. Pour les espaces plus épais jusqu'à 50 mm, une entretoise est disponible en option. Installez l'entretoise derrière la plaque de fixation de la barre de butée pour garantir une installation et un fonctionnement correct du verrou. L'entretoise d'espacement de portail est adaptée aux modèles MagnaLatch séries 2, 3 et ALERT.

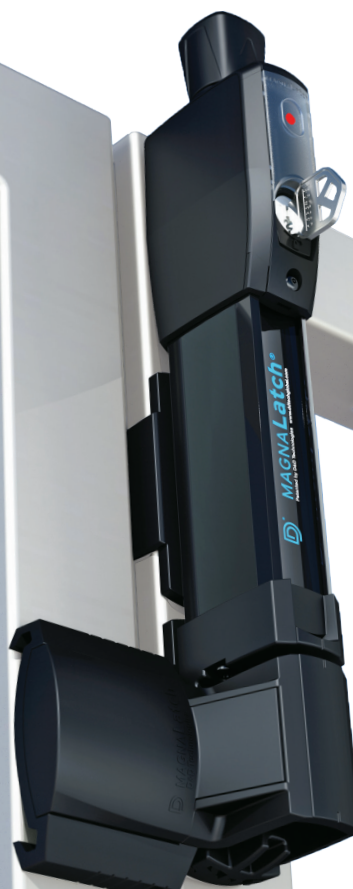
Adaptateur pour poteau rond MagnaLatch® S3
Un kit de fixation en option pour la fixation de tous les modèles MagnaLatch à traction vers le haut ou à traction verticale aux portails et clôtures à poteaux ronds.

Les meilleures fonctionnalités de sécurité de l'industrie

- Le loquet de sécurité le plus fiable au monde
- Idéal pour les portails de sécurité résidentiels ou commerciaux
Conception de série 3 améliorée et élégante
- La meilleure technologie de verrouillage magnétique de l'industrie
- Le témoin visuel indique le statut Verrouillé/Déverrouillé
- Serrure à 6 goupilles pour une sécurité accrue (reclavetable)
- Réglage vertical et horizontal
- Les marques d'alignement indiquent quand un ajustement est nécessaire

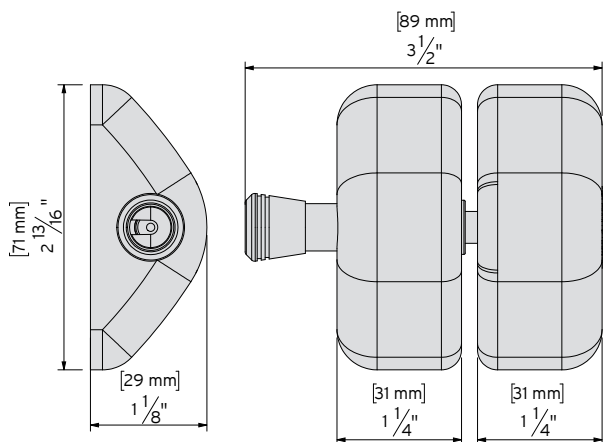
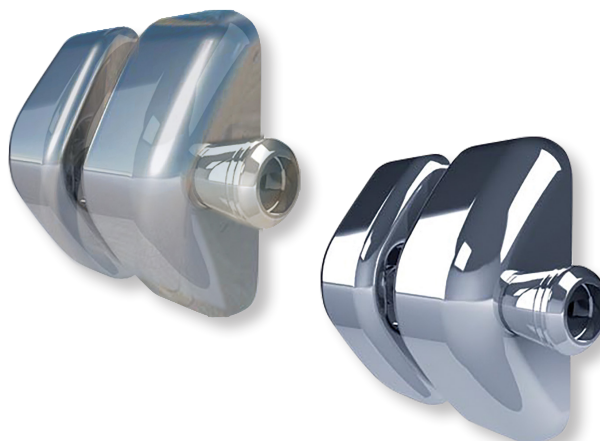


D GARANTIE
LIMITÉE
À VIE



Loquet en acier inoxydable à traction latérale

- Verrouillage magnétique fiable
- Acier inoxydable 316 de qualité marine
- Verrou résistant à la corrosion
- Aucune fixation visible (fixation masquée à l'arrière)
- Finitions de surface polies ou brossées



Les loquets en acier inoxydable Vizege™ ne se verrouillent pas

CODE	FINITION	ESPACEMENT DE PORTAIL IDÉAL
MLSPS2VPSS	Acier inoxydable poli	8 mm
MLSPS2VBSS	Acier inoxydable brossé	8 mm

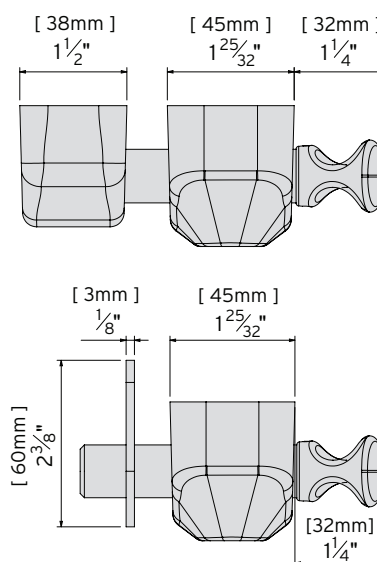
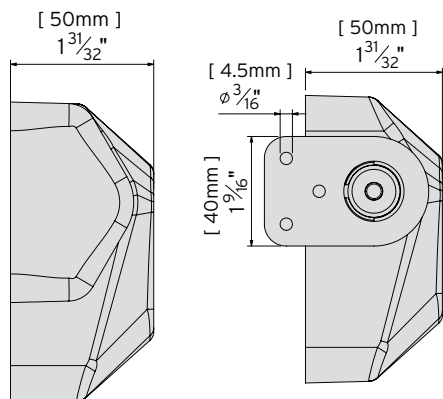


Loquet verrouillable robuste

- Serrure haute sécurité de haute qualité
- Acier inoxydable 316 de qualité marine
- Ne rouille pas, ne se corrode pas et ne se tache pas
- Résistant au sabotage et à la scie à métaux
- Convient aux portes et portails gauchers et droitiers



CODE	MODÈLE	FINITION	MATÉRIAU DE PORTAIL	ESPACEMENT IDÉAL
FPBSSFM-L	Montage sur face	Chrome	Métal, bois	6 mm
FPBSSSM-L	Fixation latérale	Chrome	Métal, bois	6 mm



Le premier loquet à gravité en polymère au monde, verrouillable par clé



Installation facile

Ne nécessite qu'un seul trou percé à travers le poteau. Installation rapide et précise à l'avant et sur les côtés, avec modèles fournis.

Composants en acier inoxydable

Composants en acier inoxydable 316 de qualité marine complètement résistant à la rouille ou aux taches

Serrure reclavetable à 6 goupilles

Peut être reclavetée (par un serrurier) pour correspondre aux portes et autres accès existants.



Corps de loquet moulé

Robuste et sans rouille. Construit à partir d'un polymère de résistance industrielle stabilisé aux UV.

Bouton d'accès externe

La gamme LokkLatch[®] peut être ouverte de chaque côté du portail avec un kit d'accès externe (EAK)

Réglage vertical

Le loquet offre un réglage vertical simple et rapide pour compenser l'affaissement du portail ou les mouvements du sol au fil du temps.



LOKKLATCH[®] MAGNETIC



LOKKLATCH[®] DELUXE



LOKKLATCH[®] PLUS



LOKKLATCH[®]



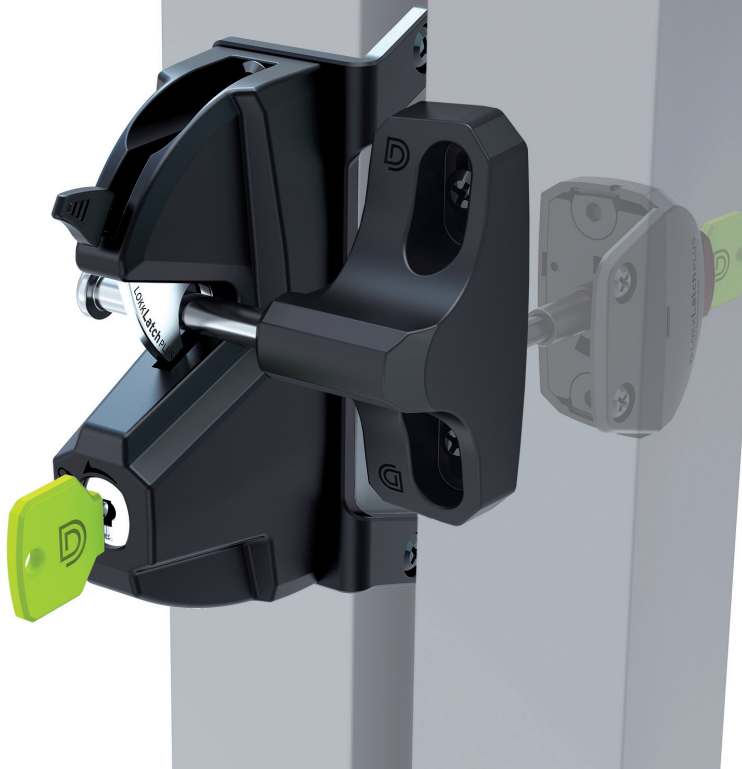
LOKKLATCH[®] PRO.SL

NOUVEAU
PRODUIT

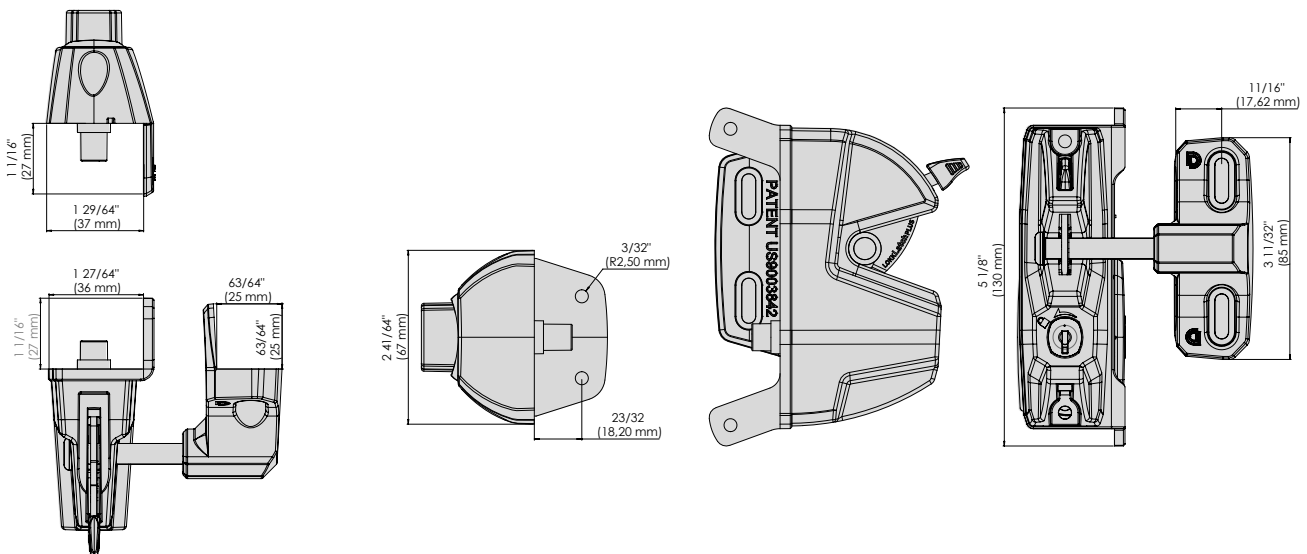
D LOKK**Latch** PLUS

Loquet de portail verrouillable

- Fonctionne et se verrouille des deux côtés du portail
- Gabarit d'ajustage innovant pour une installation facile
- Ne nécessite qu'un seul trou percé à travers le poteau
- Comprend des tiges de 125 et 150 mm
- Clés différentes : 200 combinaisons de clés
- Réglable verticalement et horizontalement
- Ne se rouillera pas, ne se grippera pas et ne se décolorera pas
- Construction en polymère de qualité industrielle
- Composants en acier inoxydable 316 de qualité marine
- Convient aux poteaux de clôture d'une profondeur de 25 à 150 mm



CODE	COULEUR	CLÉS	MATÉRIAU DE PORTAIL	ESPACEMENT IDÉAL	ÉCART D'ESPACEMENT
LL3PWD	Noir	Différente	Métal, bois, vinyle	19 mm	10 à 35 mm
LL3PWA	Noir	Commune	Métal, bois, vinyle	19 mm	10 à 35 mm
LL3PWAWT	Blanc	Commune	Métal, bois, vinyle	19 mm	10 à 35 mm

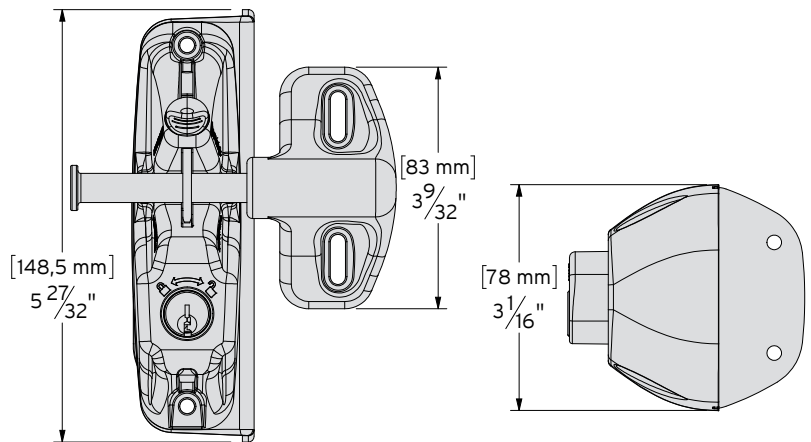
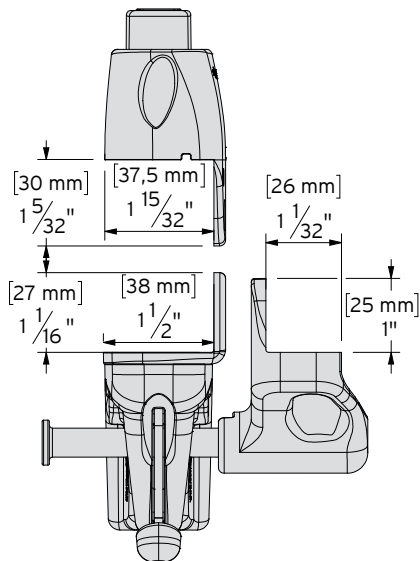


Loquet verrouillable de HAUTE QUALITÉ

- Fonctionne et se verrouille des deux côtés du portail
- Idéal pour les portails résidentiels et lourds
- Deux verrous à 6 goupilles (peuvent être reclavetés)
- Option de clés identiques ou différentes
- Ne nécessite qu'un seul trou percé à travers le poteau
- Comprend des tiges de 125 et 150 mm
- Réglable verticalement et horizontalement
- Construction en polymère de qualité industrielle
- Composants en acier inoxydable 316 de qualité marine
- Convient aux poteaux de clôture d'une profondeur de 38 à 150 mm



CODE	COULEUR	CLÉS	MATÉRIAU DE PORTAIL	ESPACEMENT IDÉAL	ÉCART D'ESPACEMENT
LLDAB	Noir	Différente	Métal, bois, vinyle	25 mm	16 à 38 mm
LLDAB-A	Noir	Commune	Métal, bois, vinyle	25 mm	16 à 38 mm
LLDABW	Blanc	Différente	Métal, bois, vinyle	25 mm	16 à 38 mm
LLDABW-A	Blanc	Commune	Métal, bois, vinyle	25 mm	16 à 38 mm



Loquet verrouillable à usage général

- Verrouillable par clé, pas besoin de cadenas
- Le kit optionnel d'accès externe (bouton poussoir) permet d'opérer des deux côtés du portail
- Rapide et facile à installer et à régler
- Ne rouille pas et ne se corrode pas
- Le modèle pour poteau rond s'adapte à la plupart des portails grillagés
- Construction en polymère de qualité industrielle

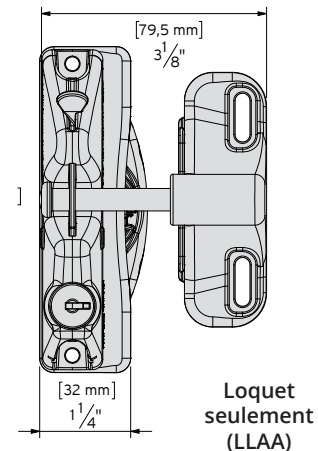
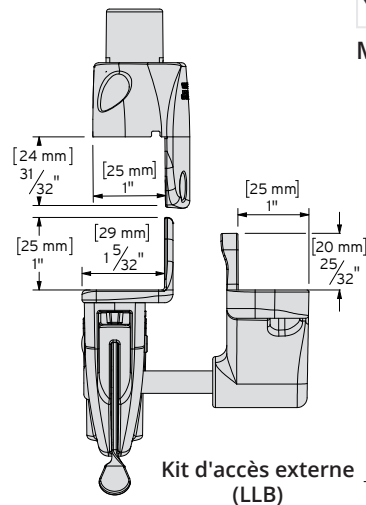
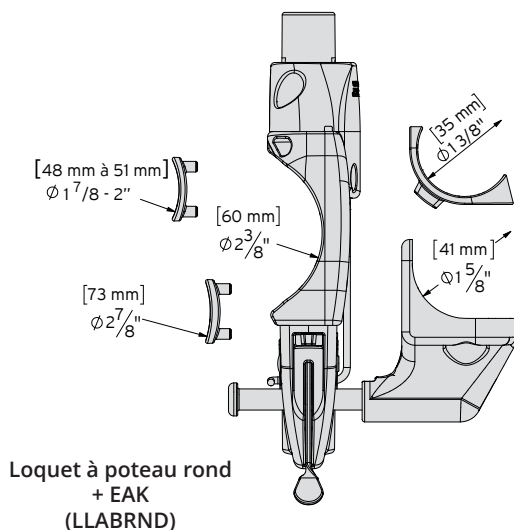
Kit d'accès externe (bouton-poussoir)



CODE	FONCTIONNALITÉ	COULEUR	MATÉRIAU DE PORTAIL	ESPACEMENT IDÉAL	ÉCART D'ESPACEMENT
LLAA	Loquet seulement	Noir, blanc	Métal, bois, vinyle	19 mm	10 à 32 mm
LLB	EAK seulement	Noir, blanc	Métal, bois, vinyle	-	-
LLAAB	Loquet + EAK	Noir, blanc	Métal, bois, vinyle	19 mm	10 à 32 mm
LLABRND	Poteau rond Loquet + EAK	Noir	Grillage	38 mm	32 à 57 mm



Modèle à poteau rond + EAK



LOKKLATCH® PRO.SL

Loquet de sécurité à verrouillage automatique

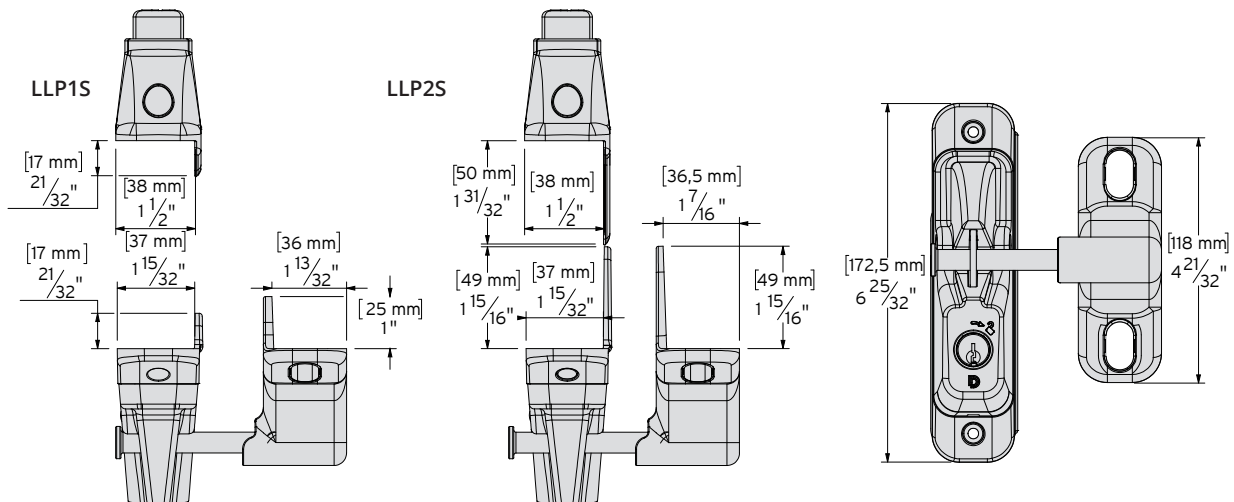
- Se verrouille automatiquement lorsque le portail se ferme
- Nécessite une clé pour entrer et sortir
- Fonctionne des deux côtés du portail
- Serrures doubles à 6 goupilles reclavetables
- Convient aux poteaux de clôture jusqu'à 150 mm de profondeur
- Réglable verticalement et horizontalement
- Construction en polymère de qualité industrielle
- Composants en acier inoxydable 316 de qualité marine



Tous les modèles ont des pattes de fixation latérale, avec des pattes étendues pour les modèles en vinyle



CODE	COULEUR	CLÉS	MATÉRIAU DE PORTAIL	ESPACEMENT DE PORTAIL IDÉAL	ÉCART D'ESPACEMENT
LLP1S	Noir, blanc	Différente	Métal, bois	19 mm	13 à 38 mm
LLP1S-SA	Noir	Commune	Métal, bois	19 mm	13 à 38 mm
LLP2S	Noir	Différente	Vinyle	19 mm	13 à 38 mm
LLP2S-SA	Noir	Commune	Vinyle	19 mm	13 à 38 mm



Loquet de portail à gravité cadenassable

- Sa conception à basculement compense pour l'affaissement du portail
- Convient à tous les poteaux et cadres de portail carrés
- Ajustement vertical et horizontal
- Cadenassable, avec emplacement de rangement du cadenas
- Construction en polymère de qualité industrielle
- Verrou en acier inoxydable
- Idéal pour les portails où le sol est en mouvement



Emplacement de rangement du cadenas
Cadenas non inclus

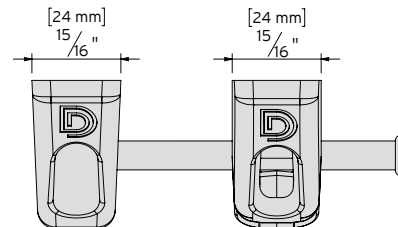
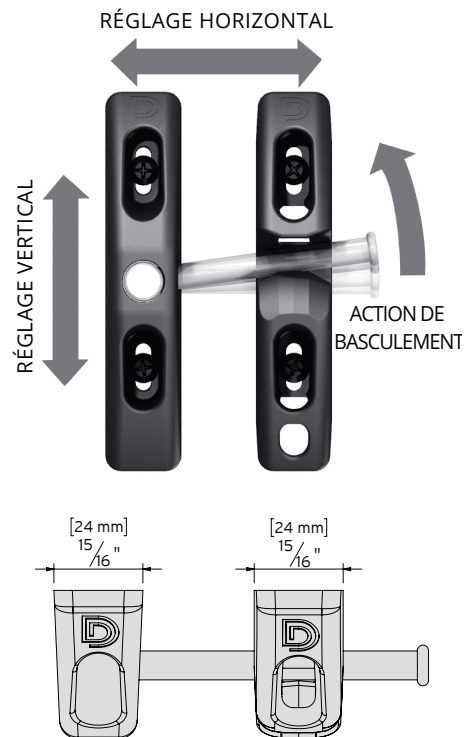
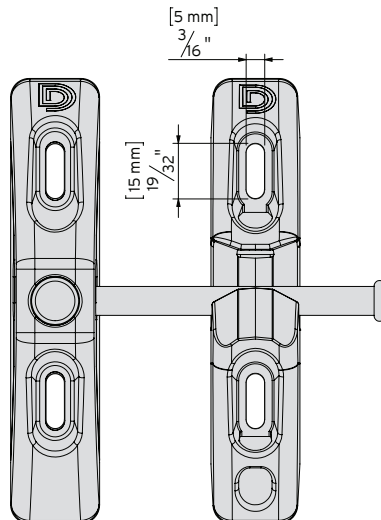
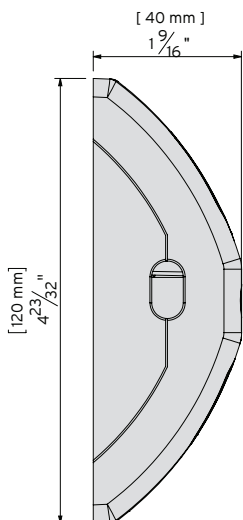
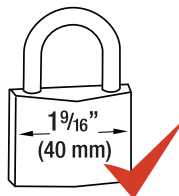


Cadenassable

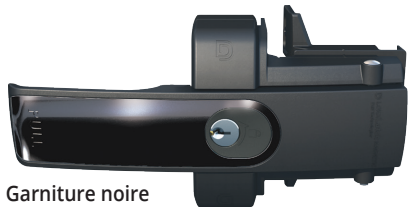
CODE	COULEUR	FONCTIONNALITÉ	MATÉRIAU DE PORTAIL	ESPACEMENT IDÉAL	ÉCART D'ESPACEMENT
TL01	Noir	Loquet cadenassable	Métal / bois	25 mm	10 à 44 mm



CADENAS NON INCLUS
Cadenas recommandé :
Adapté à la plupart des
cadenas à anse de 40mm



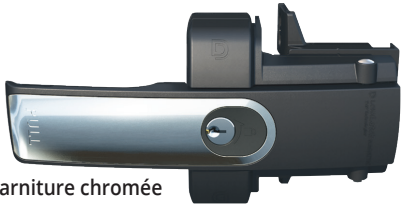
Poignée à pousser/tirer verrouillable des deux côtés



Garniture noire



Garniture brossée



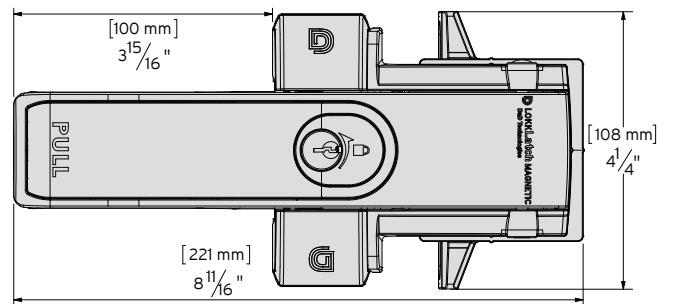
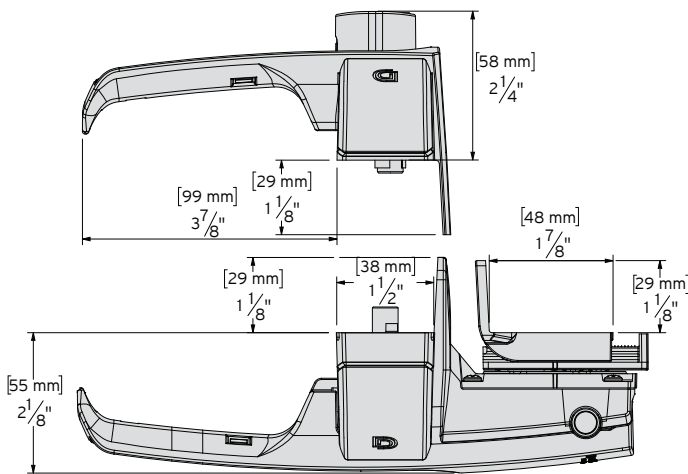
Garniture chromée



CODE	COULEUR	FINITION DE GARNITURE	ESPACEMENT IDÉAL	ÉCART D'ESPACEMENT
LLM*BT	Noir	Noir	19 mm	10 à 32 mm
LLM*CT	Noir	Chrome	19 mm	10 à 32 mm
LLM*ST	Noir	Brossée	19 mm	10 à 32 mm



- Fonctionne et se verrouille des deux côtés du portail
- Conception ergonomique de poignée à pousser/tirer
- Ne nécessite qu'un seul trou percé à travers le poteau
- Technologie de verrouillage magnétique éprouvée
- Garniture noire incluse (options métalliques)
- Aucune fixation visible
- Options de clé identique ou différente
- Serrures doubles à 6 goupilles reclavetables
- Réglage vertical et horizontal
- Convient aux poteaux de clôture d'une profondeur de 38 à 150 mm



Les charnières de portail de sécurité les plus fiables au monde



Réglage de tension breveté

Réglage de la tension rapide et facile (force de fermeture) à l'aide d'un gros tournevis sur n'importe quelle extrémité du cylindre de la charnière.

Corps de charnière moulé

Pas de rouille, grippage, affaissement ou décoloration ! Construit à partir d'un polymère de résistance industrielle stabilisé aux UV.

Ressort interne en acier inoxydable

Le ressort en acier inoxydable de haute qualité assure une fermeture fiable et des performances durables.

Nervures de consolidation

Les nervures moulées améliorent la résistance latérale et à la torsion des ferrures.

Pattes d'alignement en option

Modèles avec et sans pattes d'alignement à fixation rapide pour une installation rapide et pratique et une fixation plus robuste.

Fixations masquées

Les garnitures encliquetables des ferrures masquent les fixations pour donner une finition épurée et contemporaine et rehausser le style du portail.



Options de finition de garniture

Les options de garniture des ferrures comprennent un aspect noir lustré standard, ou chromé métallique ou brossé.



	CODE PRODUIT	OPTIONS DE FINITION DE GARNITURE	MATÉRIAU DE PORTAIL	ESPACEMENT DE PORTAIL IDÉAL	ÉCART D'ESPACEMENT	POIDS MAXIMUM POUR FERMETURE AUTOMATIQUE*	PATTES D'ALIGNEMENT
GAMME TRUCLOSE REGULAR	TCA1S3	Noir laqué, brossé, chromé, blanc	Métal	19 mm	9 à 22 mm	30 kg	Facultatif
	TCA2S3	Noir laqué, chromé, brossé	Métal à bois	19 mm	9 à 22 mm	30 kg	Facultatif
	TCA3S3	Noir laqué, chrome, brossé, blanc	Bois, vinyle	19 mm	9 à 22 mm	30 kg	Facultatif
	TCA4	-	Bois	19 mm	8 à 22 mm	25 kg	Non
	TCAV1	Polie, brossée	Poteau rond à verre	19 mm	22 à 38 mm	25 kg	Oui
	TCAMA1/2	-	Métal, bois, vinyle	35 mm	22 à 50 mm	25 kg	Oui
	TCAMA2RND	-	Grillage	35 mm	22 à 50 mm	25 kg	Oui
GAMME TRUCLOSE ROBUSTE	TCHD1AS3	Noir laqué, chrome, brossé, blanc	Métal	19 mm	9 à 25 mm	70 kg	Facultatif
	TCHD1S3	Noire lustrée, chromée, brossée	Métal, bois, vinyle	19 mm	9 à 25 mm	70 kg	Facultatif
	TCHD2L1SS3	Noir laqué, chrome, brossé, blanc	Bois, vinyle	19 mm	9 à 25 mm	70 kg	Oui
	TCHD2L2S3	Noir laqué, chrome, brossé, blanc	Bois, vinyle	19 mm	Fixé à 21 mm	70 kg	Oui
	TCHDMA1	-	Métal, bois, vinyle	25 mm	16 à 35 mm	60 kg	Oui
	TCHDRND1 ET 2	-	Grillage	25 mm	19 à 35 mm	60 kg	Oui

*Les homologations sont basées sur deux charnières avec une taille de portail maximale de :
 Charnières standard : 1 500 mm x 900 mm (H x l). Charnières robustes : 1 800 mm x 1 200 mm (H x l)

Charnières réglables à fermeture automatique pour portails pesant jusqu'à 30 kg



TCA1S3 - MÉTAL



TCA2S3 - MÉTAL / BOIS / VINYLE



TCA3S3 - BOIS / VINYLE

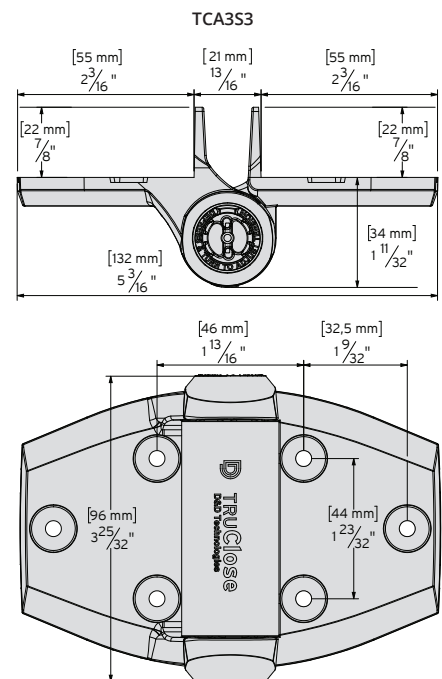
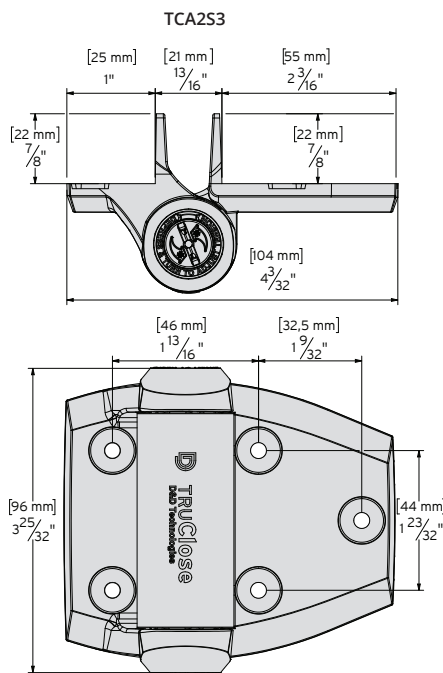
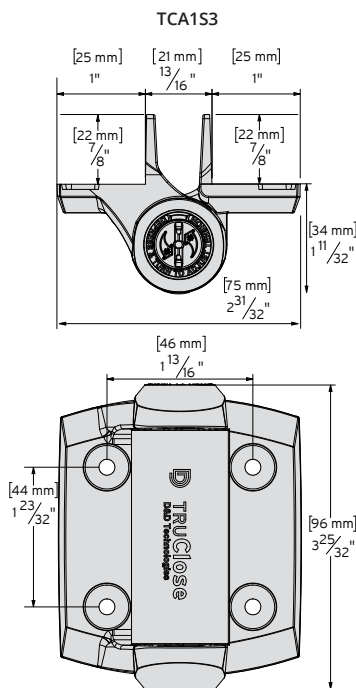


Capuchon de sécurité TruClose®

En option. Aide à empêcher les tout-petits de grimper sur la charnière inférieure.

CODE : TCACAPS3

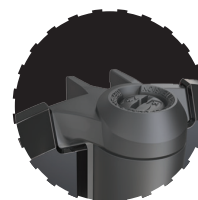
- Idéal pour les portails de piscine et de sécurité pour les enfants
- Réglage de tension breveté par D&D
- Ne rouillera pas, ne se grippera pas, ne s'affaissera pas et ne décolorera pas
- Réglez la tension sur n'importe quelle extrémité (le réglage est toujours orienté vers le haut)
- Construction en polymère de qualité industrielle stabilisé aux UV
- Durabilité autolubrifiante ; ne nécessite aucun entretien.
- Ressort de fermeture interne en acier inoxydable
- Options de finition de garniture - Noir laqué, blanc, brossé ou chromé
- Les charnières sont vendues en paire ; les capuchons sont vendus à l'unité





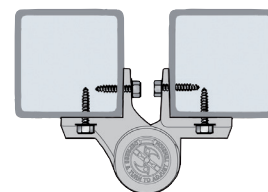
TCA1S3

CODE	FINITION DE GARNITURE	MATÉRIAU DE PORTAIL	PATTES LATÉRALES	ESPACEMENT DE PORTAIL IDÉAL	ÉCART D'ESPACEMENT
TCA1S3BT	Noir laqué	Métal	-	19 mm	9 à 22 mm
TCA1S3CT	Chrome	Métal	-	19 mm	9 à 22 mm
TCA1S3ST	Brossée	Métal	-	19 mm	9 à 22 mm
TCA1S3WT	Blanc	Métal	-	19 mm	9 à 22 mm
TCA1L2S3BT	Noir laqué	Métal	2 pattes	Fixé à 21 mm	-
TCA1L2S3CT	Chrome	Métal	2 pattes	Fixé à 21 mm	-
TCA1L2S3ST	Brossée	Métal	2 pattes	Fixé à 21 mm	-
TCA1L2S3WT	Blanc	Métal	2 pattes	Fixé à 21 mm	-
TCA2S3BT	Noir laqué	Métal / bois	-	19 mm	9 à 22 mm
TCA2L2S3BT	Noir laqué	Métal / bois	2 pattes	Fixé à 21 mm	-
TCA3S3BT	Noir laqué	Vinyle / bois	-	19 mm	9 à 22 mm
TCA3L2S3BT	Noir laqué	Vinyle / bois	2 pattes	Fixé à 21 mm	-
TCA3L2S3WT	Blanc	Vinyle / bois	2 pattes	Fixé à 21 mm	-
TCACAPS3	Noir laqué	Capuchon de sécurité	-	-	-



PATTES D'ALIGNEMENT

(Modèles « L2 ») : Pattes d'alignement à fixation rapide pour une installation précise et rapide et une fixation plus robuste. Deux pattes assurent une fixation double sécurisée sur face.



Charnières réglables à fermeture automatique pour portails lourds ou à forte circulation jusqu'à 70 kg



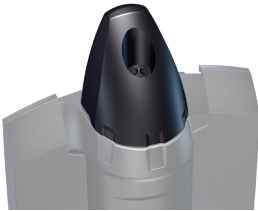
TCHD1AS3 - MÉTAL



TCHD1S3 - MÉTAL / VINYLE / BOIS



TCHD2L2S3 - VINYLE / BOIS



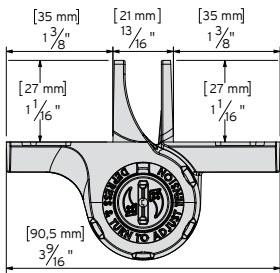
Capuchon de sécurité TruClose[®]

Utilisation facultative. Aide à empêcher les tout-petits de grimper sur la charnière inférieure.

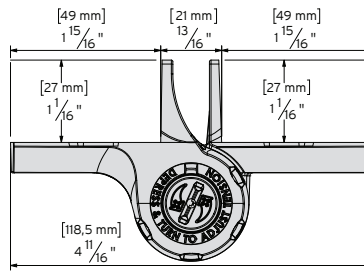
CODE : TCHDCAPS3

- Convient aux portails de piscine et de sécurité pour les enfants
- Réglage de tension breveté par D&D
- Ne rouillera pas, ne se grippera pas, ne s'affaissera pas et ne décolorera pas
- Réglez la tension sur n'importe quelle extrémité (le réglage est toujours orienté vers le haut)
- Construction en polymère de qualité industrielle stabilisé aux UV
- Durabilité autolubrifiante ; ne nécessite aucun entretien.
- Ressort de fermeture interne en acier inoxydable
- Options de finition de garniture - Noir laqué, blanc, brossé ou chromé
- Les charnières sont vendues en paire ; les capuchons sont vendus à l'unité

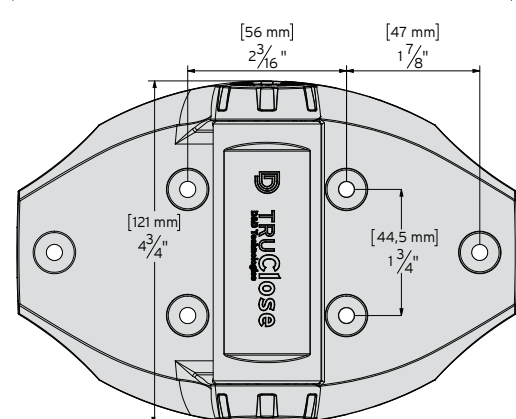
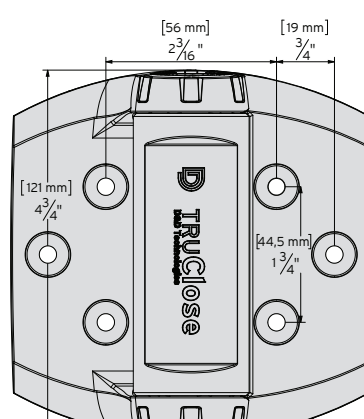
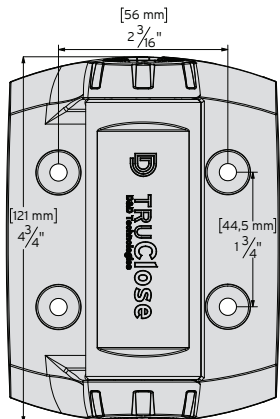
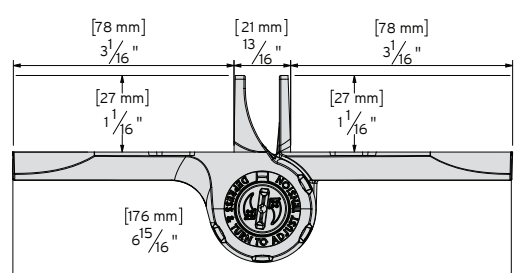
TCHD1AS3



TCHD1S3



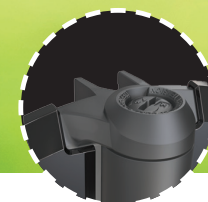
TCHD2S3





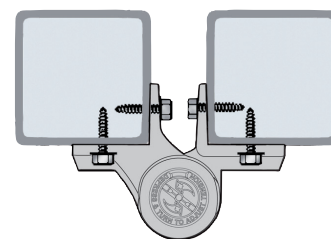
TCHD1AS3

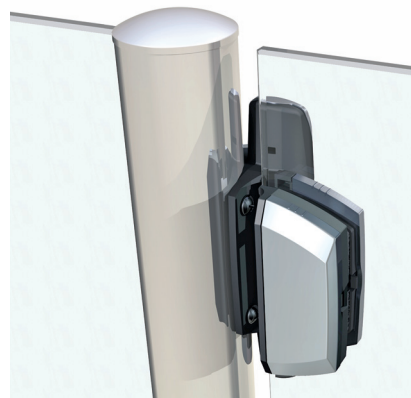
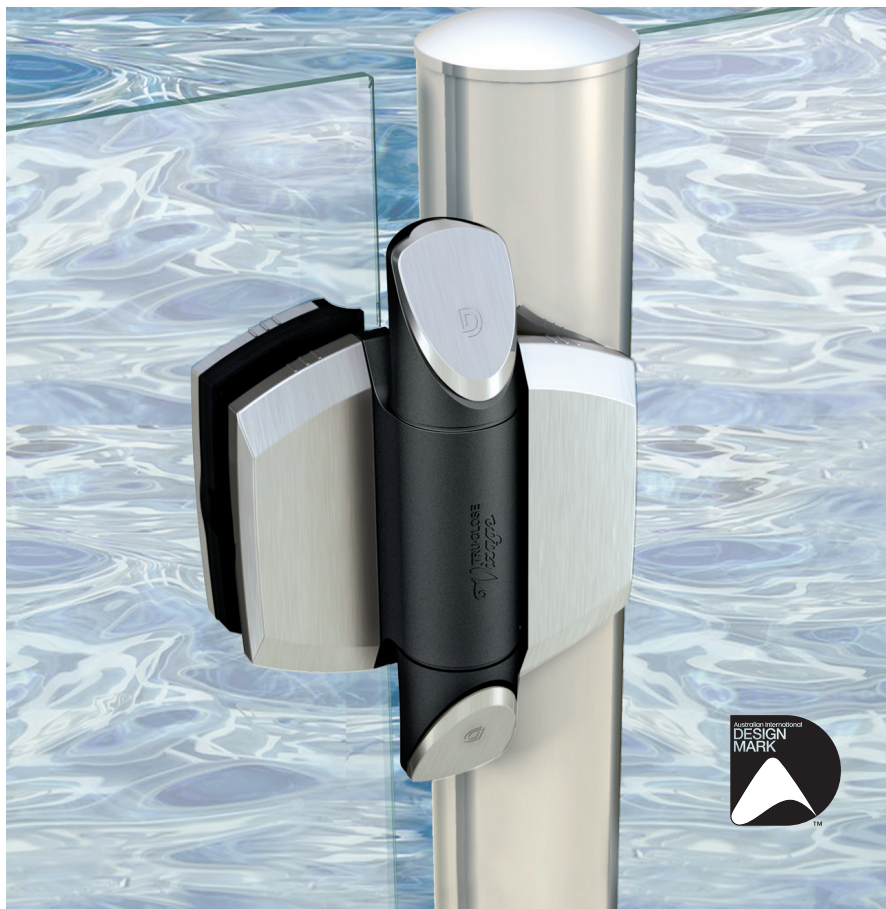
CODE	FINITION DE GARNITURE	MATÉRIAU DE PORTAIL	PATTES LATÉRALES	ESPACEMENT DE PORTAIL IDÉAL	ÉCART D'ESPACEMENT
TCHD1AS3BT	Noir	Métal	-	19 mm	9 à 25 mm
TCHD1AS3CT	Chrome	Métal	-	19 mm	9 à 25 mm
TCHD1AS3ST	Brossée	Métal	-	19 mm	9 à 25 mm
TCHD1AS3WT	Blanc	Métal	-	19 mm	9 à 25 mm
TCHD1AL1S3BT	Noir	Métal	1 patte	19 mm	9 à 25 mm
TCHD1AL2S3CT	Chrome	Métal	2 pattes	Fixé à 21 mm	-
TCHD1AL2S3ST	Brossée	Métal	2 pattes	Fixé à 21 mm	-
TCHD1AL2S3WT	Blanc	Métal	2 pattes	Fixé à 21 mm	-
TCHD1AL2S3BT	Noir	Métal	2 pattes	Fixé à 21 mm	-
TCHD1S3BT	Noir	Métal / bois / vinyle	-	19 mm	9 à 25 mm
TCHD1L2S3BT	Noir	Métal / bois / vinyle	2 pattes	Fixé à 21 mm	-
TCHD2L1SS3BT	Noir	Vinyle / bois	1 patte	19 mm	9 à 25 mm
TCHD2L2S3BT	Noir	Vinyle / bois	2 pattes	Fixé à 21 mm	-
TCHDCAPS3	Noir	Capuchon de sécurité	-	-	-



PATTES D'ALIGNEMENT

(Modèles « L2 et L1 ») : Pattes d'alignement à fixation rapide pour une installation précise et rapide et une fixation plus robuste. Deux pattes assurent une fixation double sécurisée sur face.



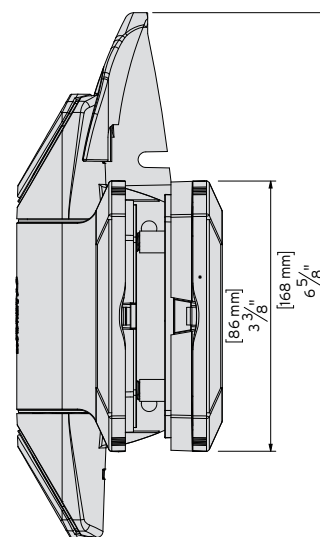
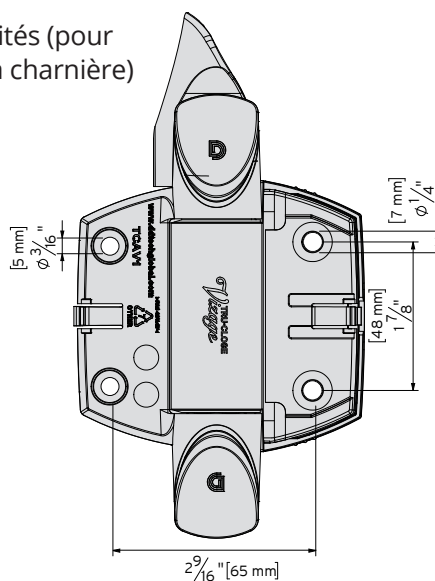
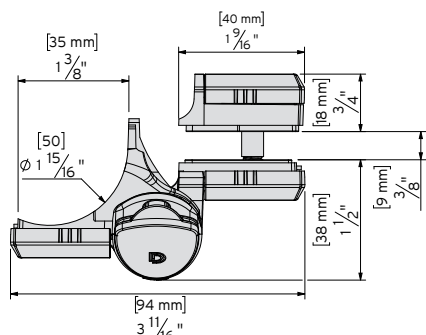


D TRUClose® VIZAGE®

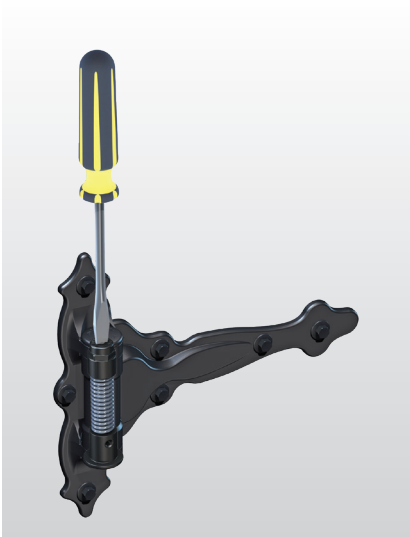
Charnière de portail pour poteau rond et portail en verre

CODE	APPLICATION	ESPACEMENT DE PORTAIL IDÉAL	FINITION - GARNITURE
TCAV1-BSS	8 à 10 mm, verre	19 mm	Brossée
TCAV1-PSS	8 à 10 mm, verre	19 mm	Polie

- Convient aux portails de piscine et de sécurité pour les enfants
- Fermeture automatique de portails jusqu'à 25 kg
- Convient aux poteaux ronds de 50 mm avec une vitre d'une épaisseur de 8 à 10 mm
- Aucune fixation visible : garnitures ornementales en acier inoxydable poli ou brossé
- Construction en polymère de qualité industrielle qui ne rouille pas, ne se grippe pas, ne s'affaisse pas et ne se décolore pas
- Ressort de fermeture en acier inoxydable
- Angle de sécurité de 60° aux deux extrémités (pour empêcher les tout-petits de grimper sur la charnière)



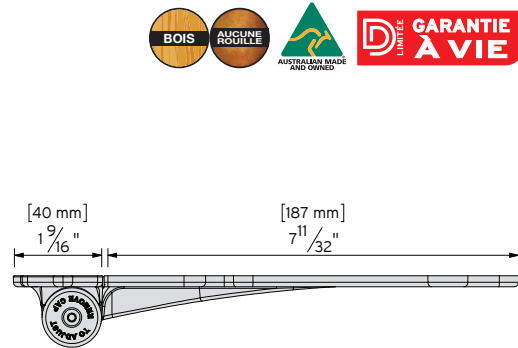
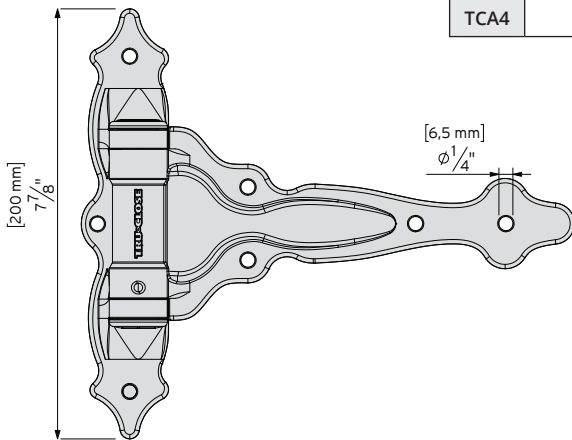
Convient aux poteaux ronds de 50 mm avec des portails en verre sans cadre.



Charnière en T ornementale à fermeture automatique pour portails en bois

- Fermeture automatique de portails jusqu'à 25 kg
- Ne rouillera pas, ne se grippera pas, ne s'affaissera pas et ne décolorera pas
- Construction en polymère de qualité industrielle stabilisé aux UV
- Ressort interne en acier inoxydable
- Nervures moulées au centre pour plus de résistance
- Éléments de fixation inclus

CODE	MATÉRIAU DE PORTAIL	ESPACEMENT DE PORTAIL IDÉAL	ÉCART D'ESPACEMENT	COULEUR
TCA4	Bois	19 mm	6 à 22 mm	Noir





TCHDRND1-MK2

D TRUClose® ROUND

Charnières à fermeture automatique pour poteaux ronds

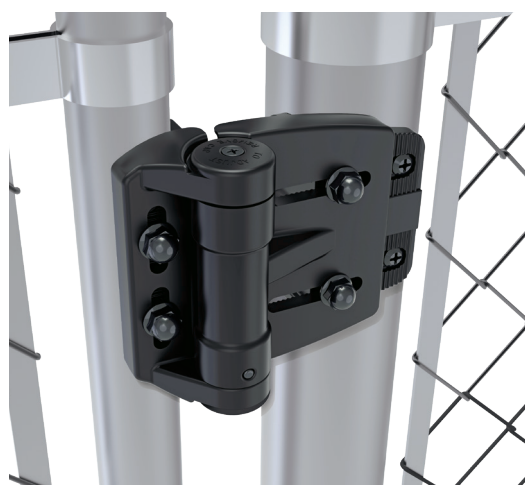
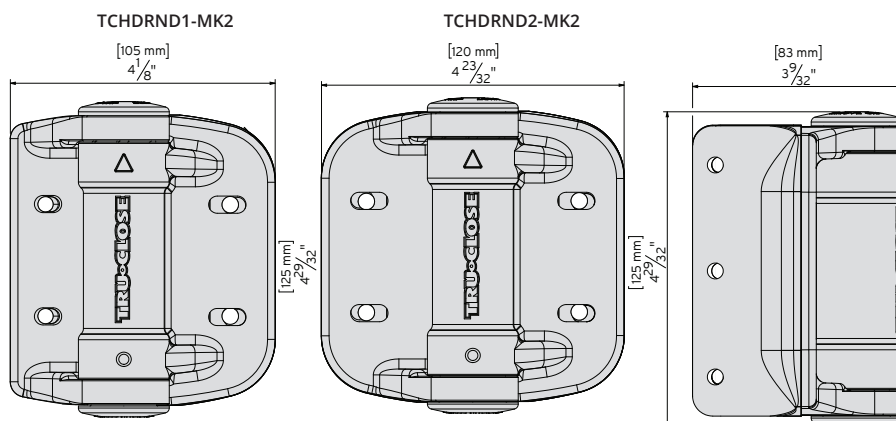
- Réglage de tension breveté par D&D
- Fermeture automatique de portails jusqu'à 60 kg
- Construction en polymère de qualité industrielle stabilisé aux UV
- Convient à de nombreux diamètres courants de poteaux
- Ressort et composants internes en acier inoxydable
- Éléments de fixation inclus

CODE	COULEUR	MATÉRIAU DE PORTAIL	ESPACEMENT IDÉAL	ÉCART D'ESPACEMENT
TCHDRND1-MK2	Noir	Grillage	25 mm	19 à 35 mm*
Diamètres de portail : 35 et 41 mm. Diamètres de poteau : 48, 60 et 73 mm				
TCHDRND2-MK2	Noir	Grillage	25 mm	19 à 35 mm*
Diamètres de portail : 48 mm Diamètres de poteau : 48 et 73 mm				

*L'écart d'espacement dépend des diamètres du poteau de clôture et du cadre du portail.



TCHDRND2-MK2

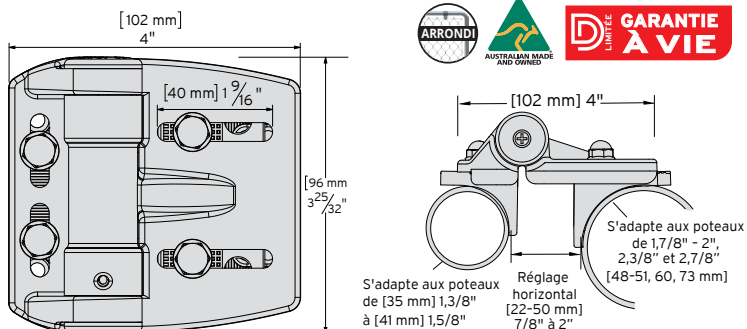


Pour portails ronds TCAMA2RND

D MULTIADJUST™ ROUND

Charnières à large plage de réglage pour poteaux ronds

CODE	MATÉRIAU DE PORTAIL	ESPACEMENT DE PORTAIL IDÉAL	ÉCART D'ESPACEMENT	COULEUR
TCAMA2RND	Grillage	35 mm	22 à 50 mm	Noir



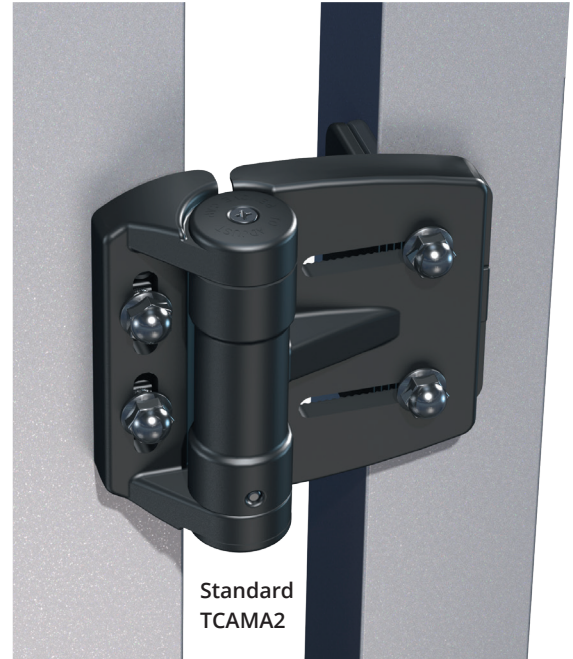


MULTIADJUST™

Charnières réglables à fermeture automatique pour les grands espacements de portail

- Triple réglage : vertical, horizontal et tension
- Réglage horizontal jusqu'à 19 mm
- Convient aux espacements de portail jusqu'à 50 mm
- Construction en polymère de qualité industrielle stabilisé aux UV
- Ressort et composants internes en acier inoxydable
- Les modèles standards ferment automatiquement les portails d'un poids allant jusqu'à 25 kg
- Les modèles robustes ferment automatiquement les portails d'un poids allant jusqu'à 60 kg

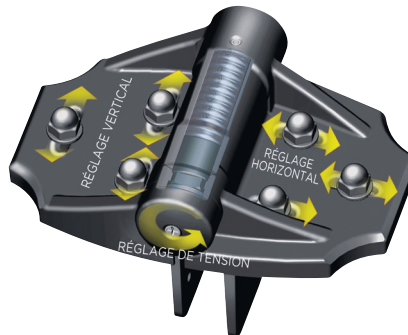
CODE	MATÉRIAU DE PORTAIL	ESPACEMENT DE PORTAIL IDÉAL	ÉCART D'ESPACEMENT	COULEUR
TCAMA1	Métal, bois, vinyle	29 mm	22 à 38 mm	Noir
TCAMA2	Métal, bois, vinyle	35 mm	22 à 50 mm	Noir
TCAMA2WT	Métal, bois, vinyle	35 mm	22 à 50 mm	Blanc
TCHDMA1	Bois, vinyle	25 mm	16 à 35 mm	Noir
TCHDMA1WT	Bois, vinyle	25 mm	16 à 35 mm	Blanc



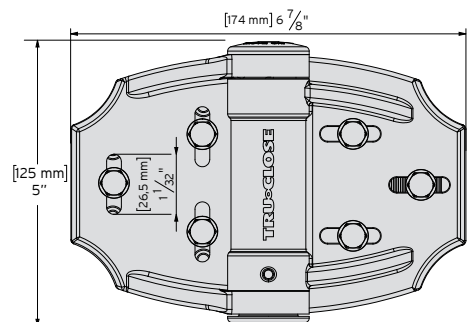
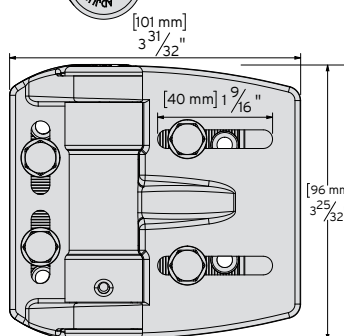
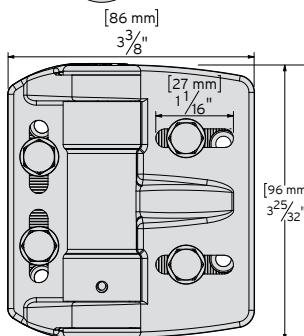
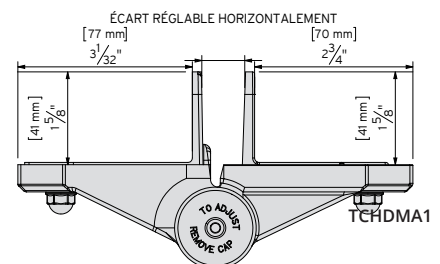
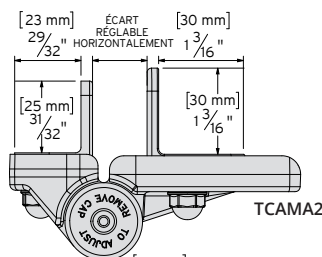
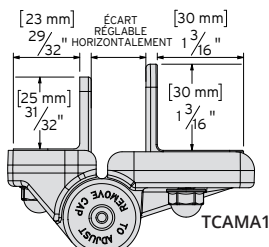
Standard TCAMA2



Standard TCAMA1



Robuste TCHDMA1

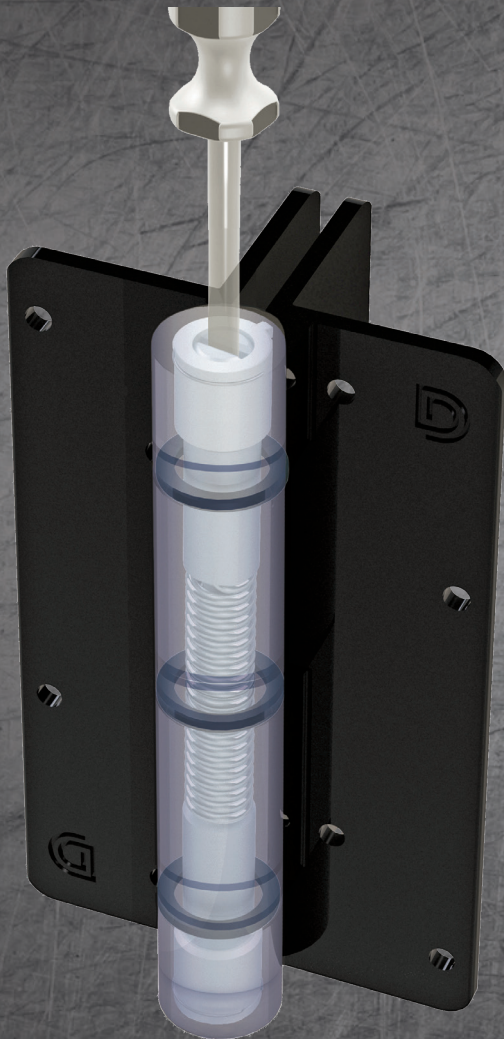




KWIKFit™

ALUMINUM

Charnières de portail en aluminium à fermeture automatique de style traditionnel



Réglage de tension breveté

- Réglage de la tension des deux côtés (le réglage est toujours orienté vers le haut)
- 6 réglages de tension pour un réglage plus précis (convient à de nombreux portails métalliques)
- Réglage de la tension d'une seule main (tournevis à tête plate)

Conception de pivot en polymère

Les rondelles pivotantes en polymère à faible frottement offrent une longue durée de vie et nécessitent peu d'entretien

Pattes à fixation latérale

Pour un alignement rapide lors de l'installation et une force de fixation accrue

Ressort en acier inoxydable

Ressort de torsion interne construit en acier inoxydable pour empêcher tout grippage et décoloration

Installation polyvalente

Convient aux portails avec ouverture à gauche ou à droite

Poids du portail

Fermeture automatique de portails jusqu'à 20 kg

3 finitions disponibles

Aluminium avec revêtement en poudre noire, bronze ou blanche (modèle KF3A1BL uniquement disponible en noir)



Modèle à petite ferrure de 25 mm

Taille réduite de 10 %, conçue pour les petites tailles de poteau, avec une ferrure plus petite (uniquement disponible en noir)



KF3A



KF3A1BL

Charnières à usage général en aluminium et en polymère



KF3A1BL

Noir (laqué)

Ferrure d'une largeur de 25 mm

Fixation sur poteau, ou sur mur s'il n'y a pas de poteau



KF3ABL

Noir, blanc* ou bronze*
Fixation sur poteau, ou sur mur s'il n'y a pas de poteau



KF3

Noir, blanc* ou bronze*
Arêtes d'alignement pour une installation rapide et facile



KF3L2

Noir, blanc* ou bronze*
Deux pattes de fixation latérale pour plus de résistance



KF3P

Noir

Charnière à pivot simple



KF3S

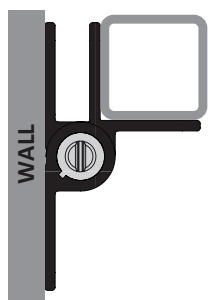
Noir

Charnière à fermeture automatique

	CODE PRODUIT	MATÉRIAU DE PORTAIL	ESPACEMENT DE PORTAIL IDÉAL	POIDS MAXIMUM POUR FERMETURE AUTOMATIQUE*	MATÉRIAU DE LA CHARNIÈRE	OPTIONS DE COULEUR
KWIKFIT EN ALUMINIUM	KF3 Arêtes d'alignement, à fermeture automatique	Métal	Fixe à 13 mm	20 kg	Aluminium	Noir, bronze, blanc
	KF3L2 2 pattes à fixation latérale, fermeture automatique	Métal	Fixe à 13 mm	20 kg	Aluminium	Noir, bronze, blanc
	KF3A Fixation sur mur ou poteau, à fermeture automatique	Métal, bois, brique	Fixe à 19 mm	20 kg	Aluminium	Noir, bronze, blanc
	KF3A1BL Fixation sur mur ou poteau, à fermeture automatique	Métal, bois, brique	Fixé à 21,5 mm	20 kg	Aluminium	Noir
KWIKFIT EN POLYMÈRE	KF3P Pas de ressort, sans fermeture automatique	Métal, bois	Fixe à 19 mm	Pivot simple Sans ressort	Polymère	Noir
	KF3S Tension fixe, fermeture automatique	Métal, bois	Fixe à 19 mm	20 kg	Polymère	Noir

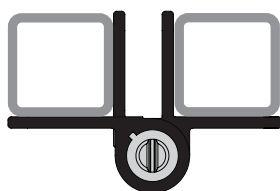
KF3A1BL/KF3A

Fixation sur poteau, ou sur mur s'il n'y a pas de poteau



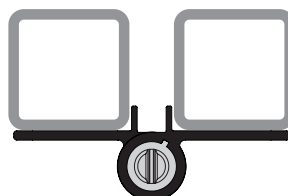
KF3A1/KF3A

Poteau à portail



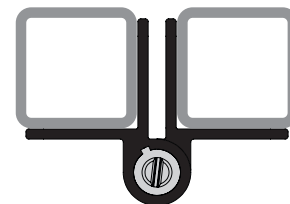
KF3

Fixation du poteau au portail avec arêtes d'alignement



KF3L2

Fixation du poteau au portail avec deux pattes latérales de fixation





Charnières en aluminium réglables à fermeture automatique

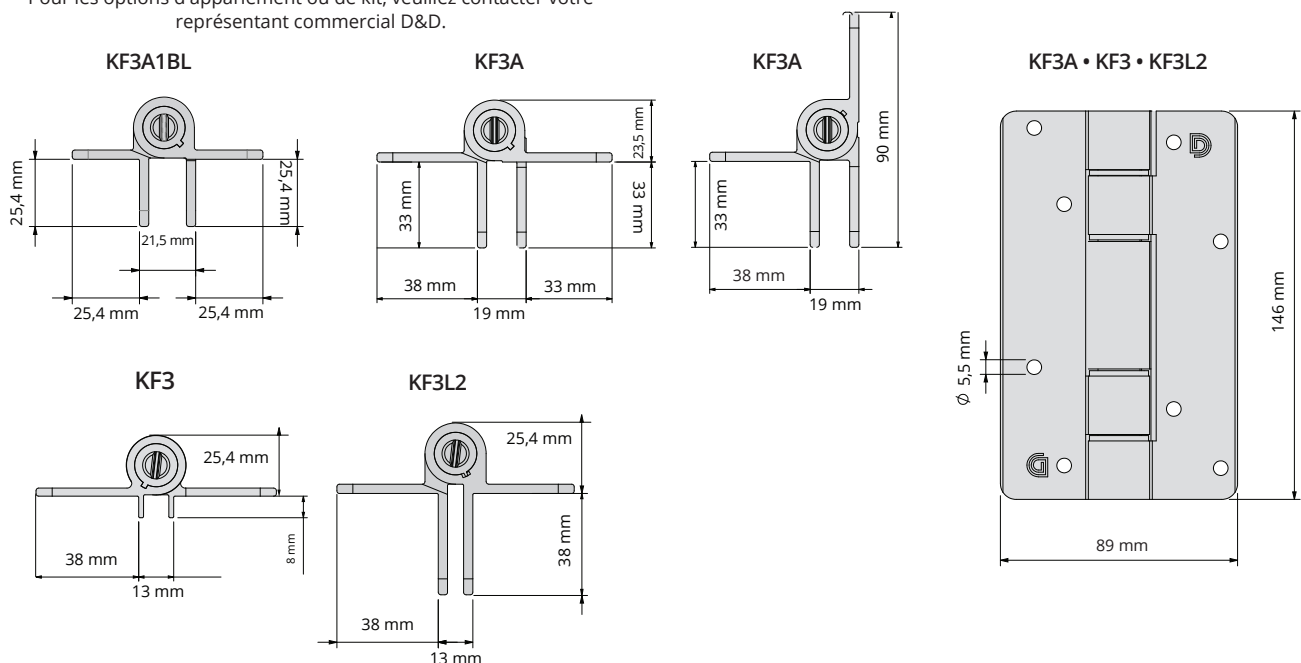
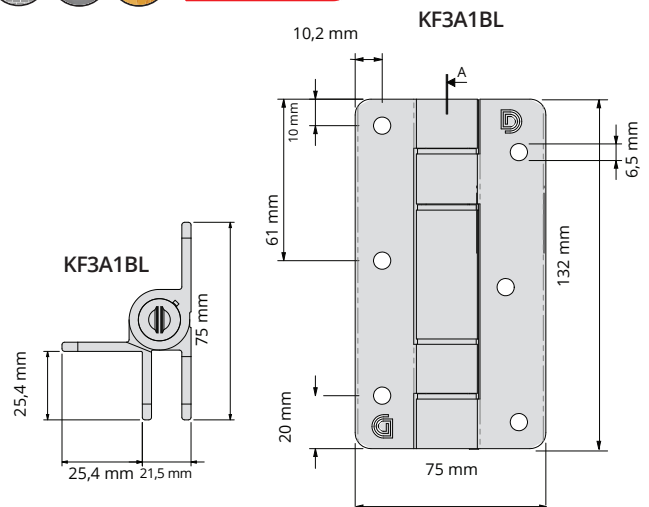
- Charnières de portail à fermeture automatique de style traditionnel
- Construction en aluminium avec revêtement en poudre
- Modèles avec fixation sur mur et sur poteau disponibles
- Ressort de fermeture interne en acier inoxydable
- Réglage de la tension à chaque extrémité
- Bagues en polymère à faible frottement pour une fermeture en douceur
- Fermeture automatique de portails jusqu'à 20 kg
- *Nouveau* modèle à ferrure de 25 mm pour les cadres étroits



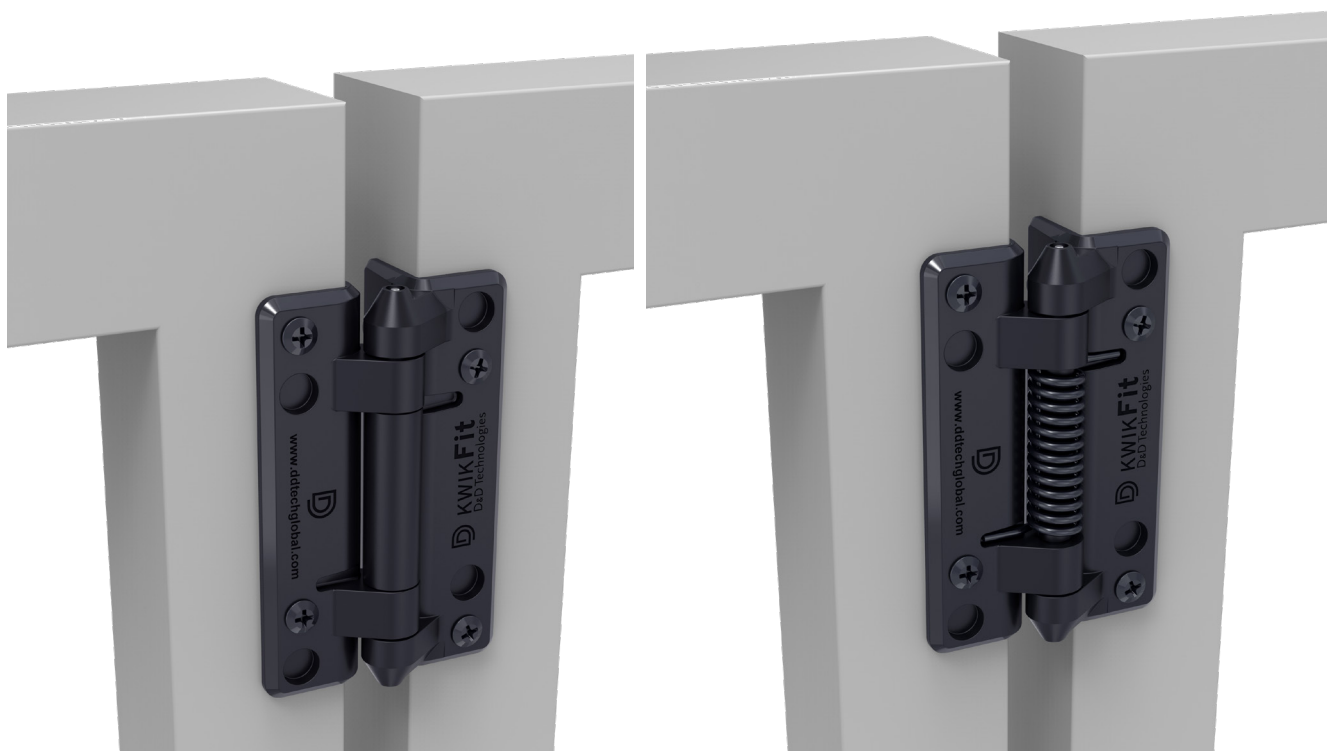
CODE	COULEUR	MODÈLE / CARACTÉRISTIQUE	ÉCART D'ESPACEMENT
KF3A1BL	Noir laqué	Fixation sur mur ou poteau	Fixé à 21,5 mm
KF3ABL	Noir laqué	Fixation sur mur ou poteau	Fixé à 19 mm
KF3ABR	Bronze satinée	Fixation sur mur ou poteau	Fixé à 19 mm
KF3AWT	Blanc laqué	Fixation sur mur ou poteau	Fixé à 19 mm
KF3BL	Noir laqué	Arêtes d'alignement	Fixé à 13 mm
KF3BR	Bronze satiné	Arêtes d'alignement	Fixé à 13 mm
KF3WT	Blanc laqué	Arêtes d'alignement	Fixé à 13 mm
KF3L2BL	Noir laqué	2 pattes à fixation latérale	Fixé à 13 mm
KF3L2BR	Bronze satinée	2 pattes à fixation latérale	Fixé à 13 mm
KF3L2WT	Blanc laqué	2 pattes à fixation latérale	Fixé à 13 mm

REMARQUE : Nouveau modèle KF3A1BL (ferrure d'une largeur de 25 mm) vendu en paires.

Tous les autres modèles KwikFit® en aluminium sont vendus à l'unité. Pour les options d'appariement ou de kit, veuillez contacter votre représentant commercial D&D.



Charnières de portail à usage général pour les portails légers et de poids moyen



KF3P

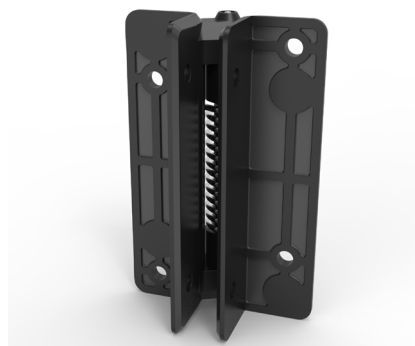
Sans ressort, pivotement simple

KF3S

Fermeture automatique, tension fixe

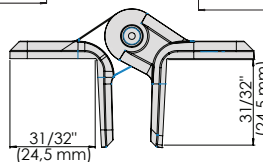
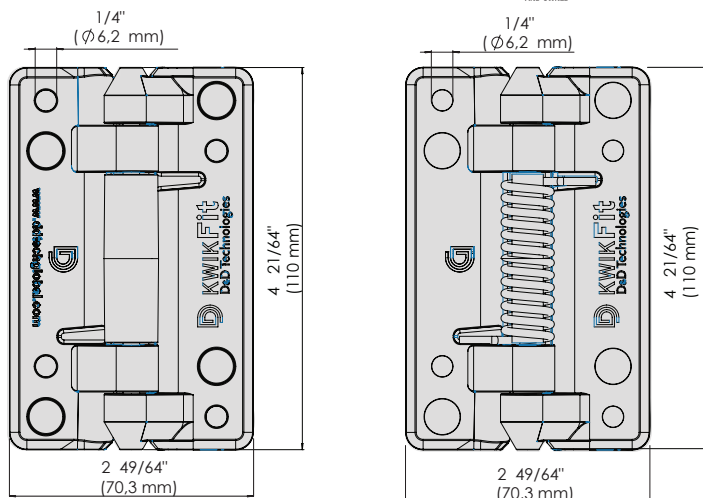
- Nouvelles charnières de portail économiques
- Modèle KF3P pour portails jusqu'à 25 kg
- KF3S ferme automatiquement les portails jusqu'à 20 kg
- Construction en polymère de qualité industrielle
- Capuchon de sécurité intégré pour empêcher les enfants de grimper sur la charnière
- Composants en acier inoxydable
- Ne rouillera pas, ne se grippera pas, ne s'affaissera pas et ne décolorera pas

CODE	COULEUR	MODÈLE / CARACTÉRISTIQUE	ESPACEMENT DE PORTAIL	MATÉRIAU DE PORTAIL
KF3P	Noir	Pivotement simple - Sans ressort	Fixé à 19 mm	Métal, bois, vinyle
KF3S	Noir	Fermeture automatique - tension fixe	Fixé à 19 mm	Métal, bois, vinyle



Pattes de fixation latérale KwikFit™

Offrent un alignement rapide et facile des charnières sur le portail et le poteau de clôture.
La double fixation sur la face (c.-à-d. sur la face et le côté du poteau et du portail) augmente la résistance.



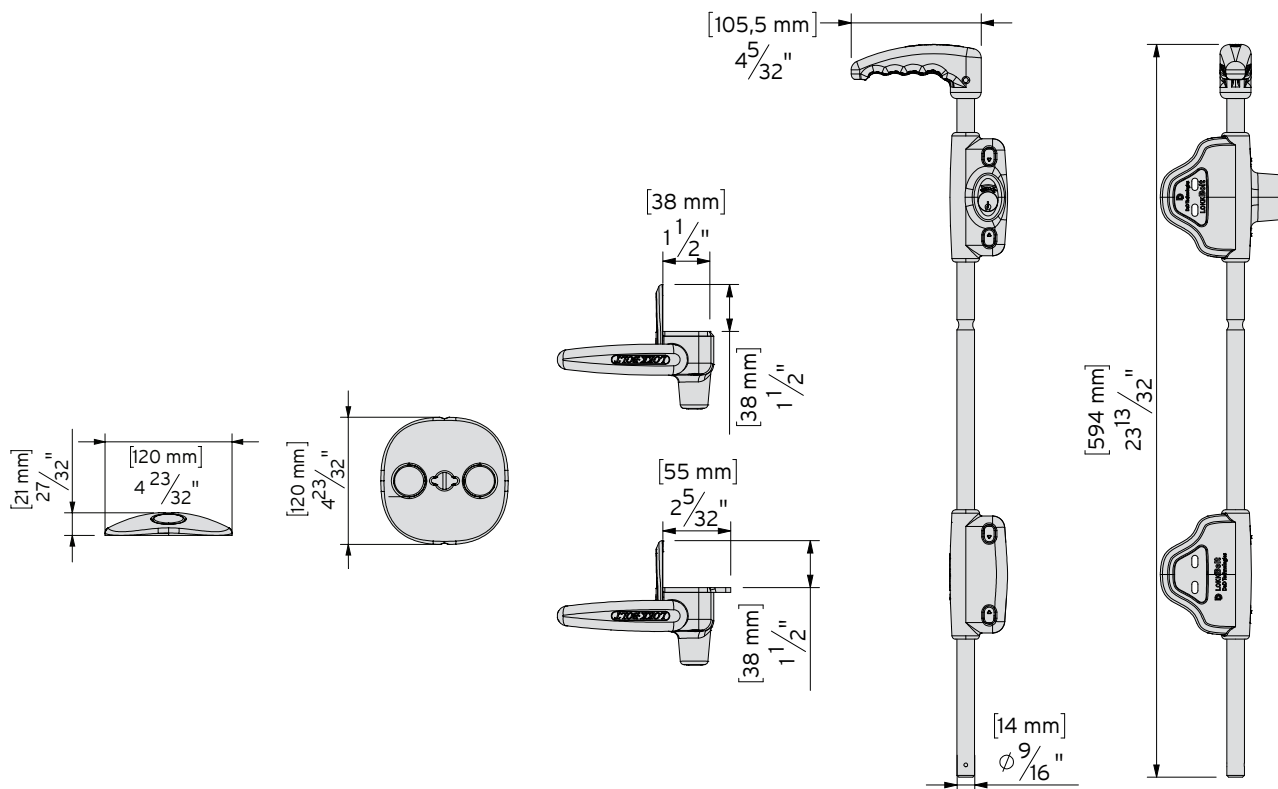


Verrou de qualité supérieure verrouillable

- Verrou en acier inoxydable 316 de qualité marine
- Système de fixation en polymère robuste
- Serrure à 6 broches (reclavetable pour correspondre aux serrures de portes et portails)
- Les rainures de rétention empêchent toute chute et glissement
- Longueurs de verrou : 450 et 610 mm
- Les modèles pour le bois et le vinyle ont des points de fixation supplémentaires
- Plaque de base en option pour sécuriser le verrou au sol



CODE	COULEUR	MATÉRIAU DE PORTAIL	LONGUEUR DU VERROU
LB118BX	Noir	Métal	450 mm
LB124BX	Noir	Métal	610 mm
LB218BX	Noir	Bois, vinyle	450 mm
LBBPGB	Noir	Plaque de base en option	-



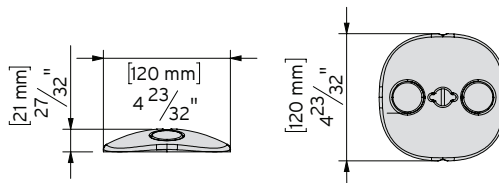
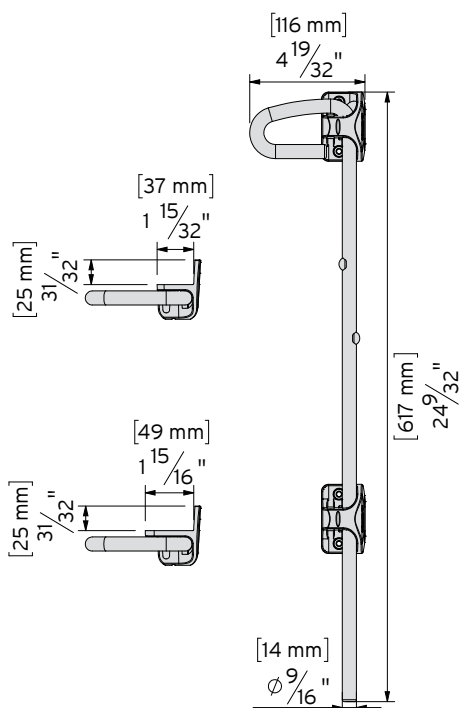


Verrou de fixation économique et cadenassable

- Acier inoxydable électropoli, revêtement en poudre
- Système de fixation en polymère robuste
- Verrou résistant à l'usure et à la corrosion
- Cadenassable, avec emplacement de rangement du cadenas
- Les onglets de rétention empêchent le verrou de tomber et glisser
- Systèmes de fixation pour métal, bois et vinyle
- Longueurs de verrou : 610 et 1 020 mm

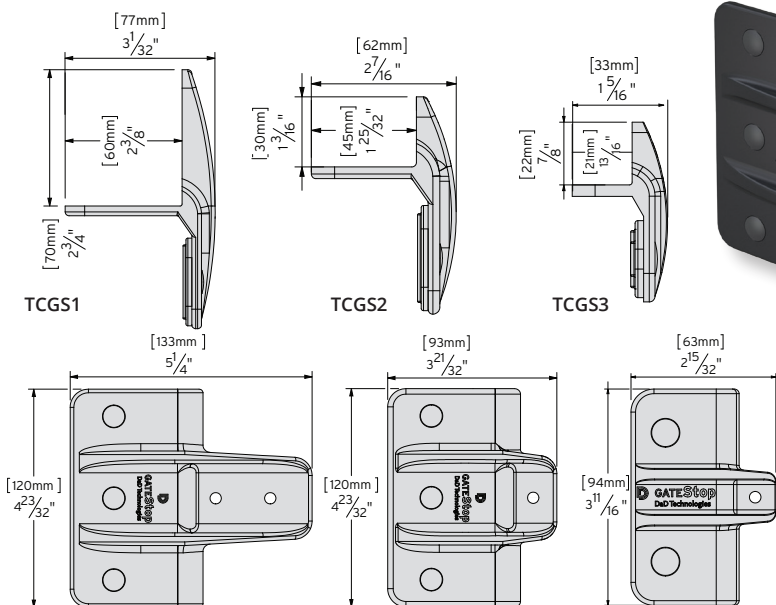


CODE	COULEUR	MATÉRIAU DE PORTAIL	LONGUEUR DU VERROU
QB124	Noir	Métal	610 mm
QB140	Noir	Métal	1 020 mm
QB224	Noir	Bois, vinyle	610 mm
QB224WT	Blanc	Bois, vinyle	610 mm
QB240	Noir	Bois, vinyle	1 020 mm
QB240WT	Blanc	Bois, vinyle	1 020 mm
LBBPGB	Noir	Plaque de base en option	-



Dispositif de protection de portail en 3 tailles et styles

- Dispositif idéal d'alignement de portail
- Construction en polymère de qualité industrielle + tampon en caoutchouc
- Empêche tout dommage aux loquets et charnières
- Réduit considérablement les claquements de portail
- Deux pattes de fixation latérale pour plus de résistance



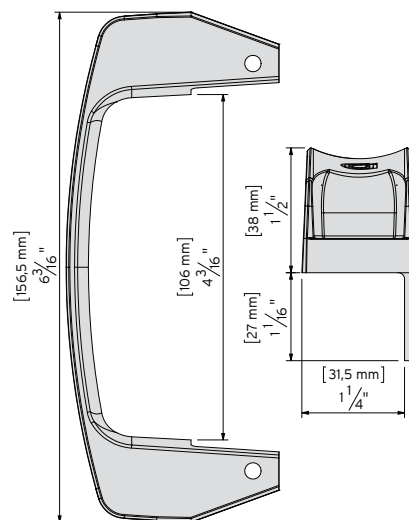
CODE	COULEUR	MATÉRIAU DE PORTAIL
TCGS1	Noir, blanc	Bois, vinyle
TCGS2	Noir	Métal, bois, vinyle
TCGS3	Noir	Métal



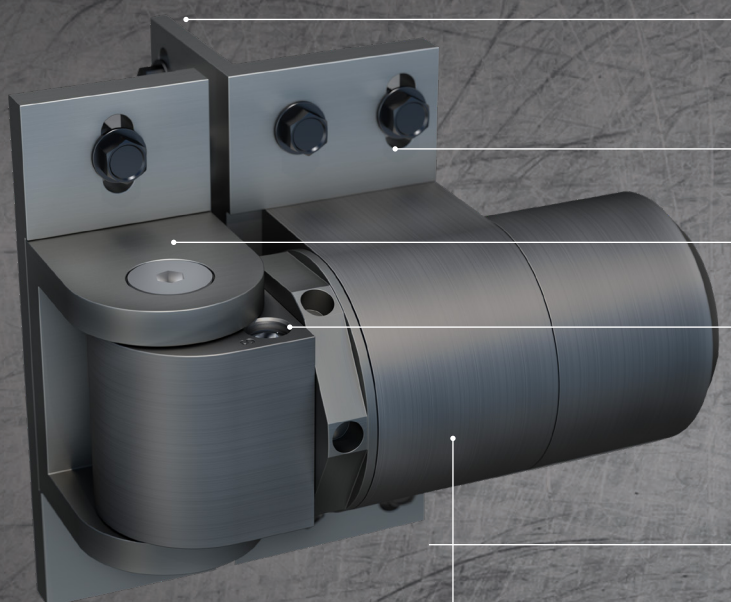
Poignée de portail ergonomique à usage général

- Série 3 : Ergonomie et style améliorés
- Pattes de fixation latérale pour un alignement rapide et une résistance accrue
- Convient aux portails à ouverture à droite ou à gauche
- Ne rouille pas, ne tache pas et ne s'ébrèche pas
- Construction en polymère de qualité industrielle
- Disponible en finition noire ou blanche
- Fixations en acier inoxydable incluses

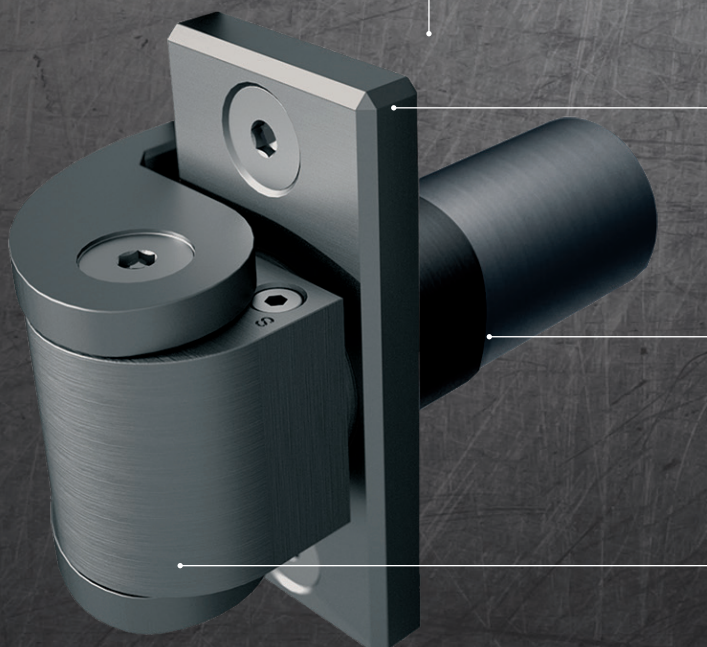
CODE	COULEUR	MATÉRIAU DE PORTAIL
LL3GH	Noir	Métal, bois, vinyle
LL3GHWT	Blanc	Métal, bois, vinyle



Ferme-charnières hydrauliques puissants. Robustes et résistants à la corrosion.



Modèle READYFIT



Modèle à FIXATION ENCASTRÉE

Pattes d'alignement à fixation rapide

Pour faciliter l'installation, aligner et offrir plus de résistance avec double fixation sur la face.

Fentes d'alignement vertical

Réalignez la charnière (le portail) à tout moment

Sécurité accrue

Les vis Torx empêchent toute altération

Plusieurs options de réglage

- Vitesses réglables de fermeture automatique et de fermeture en fin de course
- Fermeture en fin de course réglable
- Ajustement horizontal de l'écart d'espacement de 12 à 35 mm

Résistance supérieure à la corrosion

- Les modèles en acier à souder ont un revêtement en paillettes de zinc non électrolytique exclusif hautement performant (pas besoin de meuler avant de souder)
- Les modèles à visser en aluminium ont un revêtement anodisé d'une épaisseur de 50 microns

Supports de fixation :

Ce type de supports de fixation est adapté à pratiquement n'importe quelle application sur poteau carré :

- Acier ou aluminium
- Fixé ou soudé
- Fixation externe, encastrée ou centrale

Puissants composants hydrauliques masqués

Les composants hydrauliques sont masqués dans la charnière, pour offrir une fermeture contrôlée et silencieuse, le tout dans un logement inviolable et compact. Pas besoin d'ajouter de liquide.

Système à double roulement

Deux rangées de roulements offrant de façon constante une performance supérieure



Guide de sélection de fermail de charnière hydraulique



READYFIT

FIXATION ENCASTRÉE

FIXATION CENTRALE

EASY

CONCEALFIT

MODÈLE	CODE	MODÈLE	DESCRIPTION DU PRODUIT	TYPE DE FIXATION	MÉTHODE DE FIXATION	ANGLE MAXIMUM D'OUVERTURE	FERMETURE AUTOMATIQUE À PARTIR DE
READYFIT™	74108333T	RF108S S 180	Charnière/Fermail de sécurité	Externe	À visser, en alu	180°	180°
	74108323T	RF108SF S	Charnière/Fermail de sécurité	Externe	À visser, en alu	88°	88°
	74108313T	RF108 S	Charnière / ferme-portail	Externe	À visser, en alu	178°	83°
	74001313T	RFSM S	Charnière seulement	Externe	À visser, en alu	178°	-
	74108335T	RF108S W 180	Charnière/Fermail de sécurité	Externe	Acier à souder	180°	180°
	74108325T	RF108SF W	Charnière/Fermail de sécurité	Externe	Acier à souder	88°	88°
	74108315T	RF108 W	Charnière / ferme-portail	Externe	Acier à souder	178°	83°
	74001315T	RFSM W	Charnière seulement	Externe	Acier à souder	178°	-
FIXATION ENCASTRÉE	75001213	SMAT90 S	Charnière seulement	Encastré	À visser, en alu	180°	-
	75057213M	57AT90 S	Charnière / ferme-portail	Encastré	À visser, en alu	180°	85°
	75057223M	57SFAT980 S	Charnière / ferme-portail	Encastré	À visser, en alu	90°	90°
	75108213M	108AT90 S	Charnière/Fermail de sécurité	Encastré	À visser, en alu	180°	85°
	75108223M	108SF AT90 S	Charnière/Fermail de sécurité	Encastré	À visser, en alu	90°	90°
	75001214	SMAT90 W	Charnière seulement	Encastré	Acier à souder	180°	-
	75057214M	57AT90 W	Charnière / ferme-portail	Encastré	Acier à souder	180°	85°
	75057224M	57SF AT90 W	Charnière / ferme-portail	Encastré	Acier à souder	90°	90°
	75108214M	108 AT90 W	Charnière / ferme-portail	Encastré	Acier à souder	180°	85°
75108224M	108SFAT90 W	Charnière/Fermail de sécurité	Encastré	Acier à souder	90°	90°	
FIXATION CENTRALE	75001113	SM S	Charnière robuste	Centre	À visser, en alu	90°	-
	75057113M	57 S	Charnière / ferme-portail	Centre	À visser, en alu	90°	85°
	75057123M	57SF S	Charnière / ferme-portail	Centre	À visser, en alu	90°	90°
	75108113M	108 S	Charnière/Fermail de sécurité	Centre	À visser, en alu	90°	85°
	75108123M	108SF S	Charnière/Fermail de sécurité	Centre	À visser, en alu	90°	90°
	75001114	SM W	Charnière robuste	Centre	Acier à souder	90°	-
	75057114M	57 W	Charnière / ferme-portail	Centre	Acier à souder	90°	85°
	75057124M	57SF W	Charnière / ferme-portail	Centre	Acier à souder	90°	90°
	75108114M	108 W	Charnière/Fermail de sécurité	Centre	Acier à souder	90°	85°
	75108124	108SF W	Charnière/Fermail de sécurité	Centre	Acier à souder	90°	90°
EASY™	72108423	SC108SF S	Ferme-portail hydraulique	Externe	À visser, en alu	90°	90°
CONCEALFIT™	77108523	KIT SC CF	Kit Ferme-portail/charnière	Centre	À visser, en alu	125°	125°
	78108513	CHARNIÈRE SC CF	Charnière simple pour portail sur pivot	Centre	À visser, en alu	125°	-

Supports de fixation sur poteau (vendus séparément)



7511
FIXATION CENTRALE



7512
FIXATION CENTRALE



7513
FIXATION CENTRALE



7526
FIXATION CENTRALE



7515
FIXATION ENCASTRÉE



7525
FIXATION ENCASTRÉE

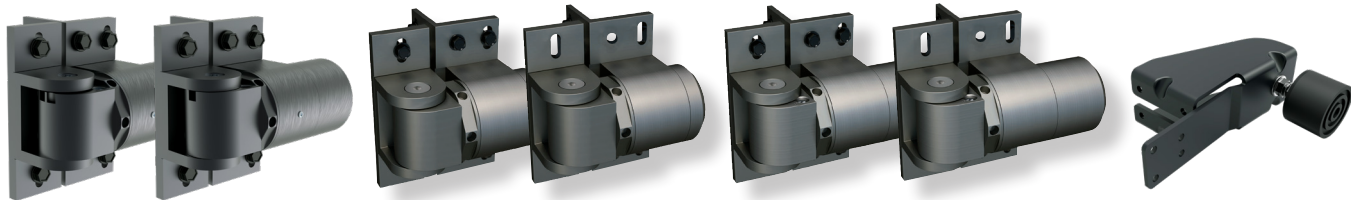
ÉCART D'ESPACEMENT HORIZONTAL	TAILLE DE POTEAU/PORTAIL MINIMUM	CODE DE SUPPORT DE FIXATION	FERMETURE AUTOMATIQUE POUR SÉCURITÉ/PISCINE	CONFORME ADA	FERMETURE AUTOMATIQUE AVEC MAINTIEN EN POSITION OUVERTE	SANS FERMETURE AUTOMATIQUE	VITESSE DE FERMETURE RÉGLABLE	FERMETURE EN FIN DE COURSE
12 à 35 mm	50 mm	Inclus	*●	●			●	●
12 à 35 mm	50 mm	Inclus	*●				●	●
12 à 35 mm	50 mm	Inclus		●	●		●	●
12 à 35 mm	50 mm	Inclus				●		
12 à 35 mm	50 mm	Inclus	*●	●			●	●
12 à 35 mm	50 mm	Inclus	*●	●			●	●
12 à 35 mm	50 mm	Inclus						
12 à 35 mm	50 mm	Inclus						
13 mm	50 mm	7515				●		
13 mm	50 mm	7515		●	●		●	
13 mm	50 mm	7515	*●				●	
13 mm	76 mm	7515		●	●		●	●
13 mm	76 mm	7515	*●				●	●
13 mm	50 mm	7525				●		
13 mm	50 mm	7525		●	●		●	
13 mm	50 mm	7525	*●				●	
13 mm	76 mm	7525		●	●		●	●
13 mm	76 mm	7525	*●				●	●
63 à 76 mm	64 mm	7511, 7512, 7513				●		
63 à 76 mm	64 mm	7511, 7512, 7513		●	●		●	
63 à 76 mm	64 mm	7511, 7512, 7513	*●				●	
63 à 76 mm	76 mm	7511, 7512, 7513		●	●		●	●
63 à 76 mm	76 mm	7511, 7512, 7513	*●				●	●
63 à 76 mm	64 mm	7526				●		
63 à 76 mm	64 mm	7526		●	●		●	
63 à 76 mm	64 mm	7526	*●				●	
63 à 76 mm	76 mm	7526		●	●		●	●
63 à 76 mm	76 mm	7526	*●				●	●
51 à 102 mm	50 mm	Inclus	*●				●	●
-	40 mm	-		●			●	●
-	40 mm	-						

*Consultez les directives locales concernant les méthodes d'installation appropriées pour les portails de piscine. (SF) = Le portail ne s'ouvrira pas à 90° (OK pour les portails de sécurité). N'UTILISEZ PAS de charnière avec une fonctionnalité de maintien d'ouverture au-delà de 90° pour les portails de piscine, ou de sécurité pour les enfants. Les charnières doivent être séparées d'au moins 900 mm afin qu'elles ne puissent pas être utilisées par les tout-petits pour escalader. AVERTISSEMENT : Une butée de portail doit être installée pour les modèles SF. Le portail ne doit pas pouvoir être ouvert au-delà de 90°. Ceci annulerait la garantie.

Fermeurs de portail hydrauliques et robustes à fixation externe

- Composants hydrauliques dissimulés pour une fermeture silencieuse et contrôlée
- À visser ou à souder, avec vis et supports inclus
- Les modèles à souder ont une finition exclusive, il n'est pas besoin de meuler avant de souder !
- Pour les espacements de portail de 12 à 35 mm
- Les pattes d'alignement offrent plus de résistance avec une double fixation sur la face
- Fermeture en fin de course pour tous les modèles « 108 »
- Fonction de neutralisation d'urgence pour la sécurité et la durabilité
- Taille minimale du poteau de clôture de 50 mm

D GARANTIE 5 ANS*



RF 108S 180 74108333T - FERMOIR DE CHARNIÈRE RF 108S 180 74001315T - FERMOIR DE CHARNIÈRE RF SM S 74001313T - CHARNIÈRE SEULEMENT RF SM W 74001315T - CHARNIÈRE SEULEMENT RF 108 S / RF 108SF S 74108313T / 74108323T FERMOIR DE CHARNIÈRE RF 108 W / RF 108SF W 74108315T / 74108325T FERMOIR DE CHARNIÈRE 7403 RF BUTÉE DE PORTE

CODE	MODÈLE	DESCRIPTION	FIXATION	ANGLE MAXIMUM D'OUVERTURE	FERMETURE AUTOMATIQUE À PARTIR DE	AVERTISSEMENT : Basé sur une taille de portail max. de 1 800 x 1 000 mm (H x l). Pour les portails d'une hauteur ou largeur plus importante, ou si les conditions météorologiques telles que le vent jouent un rôle important, utilisez des combinaisons de charnières avec des homologations de poids pour fermeture automatique plus élevées. AVERTISSEMENT : Une butée de portail doit être installée pour les modèles SF. Le portail NE DOIT PAS pouvoir être ouvert au delà de 90°. Ceci annulerait la garantie.	
74108333T**	RF 108S S 180	Kit de charnière/fermoir de sécurité	Alu, à visser	180°	180°	COMBINAISONS DE CHARNIÈRES	POIDS DE PORTAIL MAX POUR FERMETURE AUTOMATIQUE
74108323T**	RF 108SF S	Charnière/Fermoir de sécurité***	Alu, à visser	88°	88°		
74108313T**	RF 108 S	Fermoir de charnière hydraulique	Alu, à visser	178°	83°		
74001313T	RF SM S	Charnière seulement	Alu, à visser	178°	-		
74108335T**	RF 108S W 180	Kit de charnière/fermoir de sécurité	Acier, à souder/visser	180°	180°	108 + 108	120 kg
74108325T**	RF 108SF W	Charnière/Fermoir de sécurité***	Acier, à souder/visser	88°	88°	108 + SM	80 kg
74108315T**	RF 108 W	Fermoir de charnière hydraulique	Acier, à souder/visser	178°	83°	Kit de charnière/ferme-portail 180°	80 kg
74001315T	RF SM W	Charnière seulement	Acier, à souder/visser	178°	-	CONTRÔLE D'ACCÈS	CAPACITÉ DE POIDS
7403	Butée de portail RF	Butée de portail pour les modèles SF***	À souder ou à visser	-	-	SM + SM	680 kg

* Les conditions de garantie varient en fonction de l'application et de l'utilisation du portail ou de la porte. Reportez-vous aux détails complets et limitations de la garantie sur le site Web de D&D Technologies.

** Conforme aux normes de l'ADA (ouverture du portail, angles de fermeture et vitesse de fermeture automatique)
 *** (SF) = Le portail ne s'ouvrira pas à 85° (pour les portes de sécurité). N'UTILISEZ PAS de charnière avec une fonctionnalité de maintien d'ouverture au-delà de 90° pour les portails de piscine, ou de sécurité pour les enfants. Étant donné que les charnières SF ne s'ouvrent pas à plus de 90°, le portail doit être équipé d'une butée qui empêche l'ouverture du portail au-delà de 90°. Forcer l'ouverture d'un portail avec des charnières SF au-delà de 90° endommagera les charnières et annulera la garantie. Si vous utilisez des charnières SF sur un portail de piscine ou un portail de sécurité pour les enfants, consultez toujours les autorités compétentes de votre région pour respecter les exigences locales ou se conformer au Code.

Remarque : La taille minimum du poteau de clôture est de 50 mm. L'écart d'espacement pour tous les modèles est de 12 à 35 mm. Les charnières de la gamme SureClose® sont vendues à l'unité. Vis autoperceuses incluses.

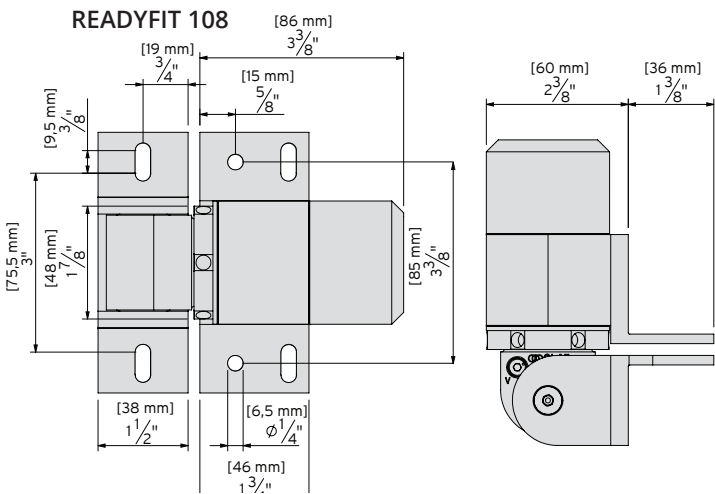
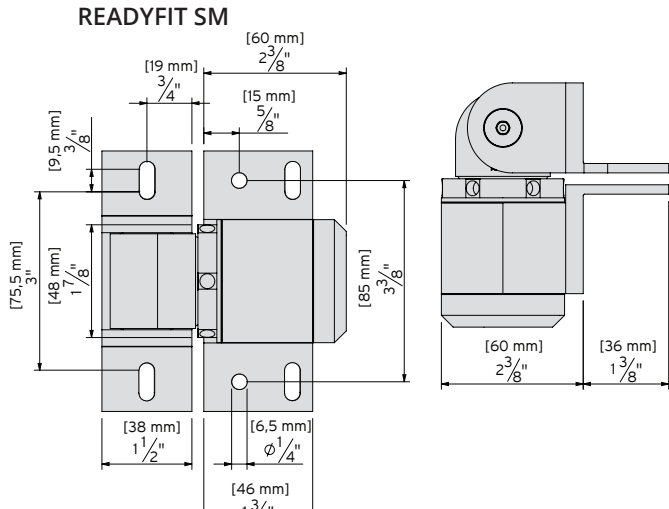
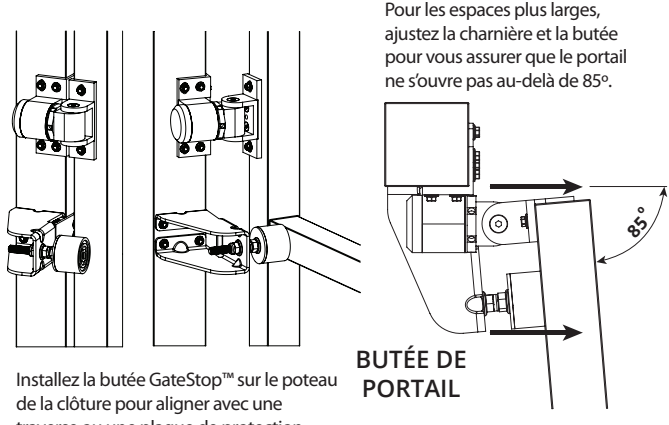
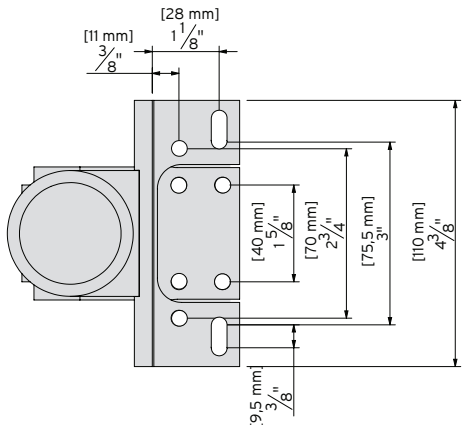
Fonction de portail

■ Reste ouvert
Non adapté aux portails de sécurité

■ Fermeture automatique
Vitesse réglable

■ Fermeture en fin de course
Pour serrures électriques/codées

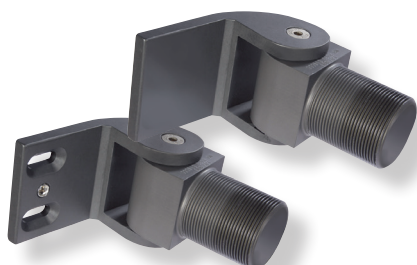
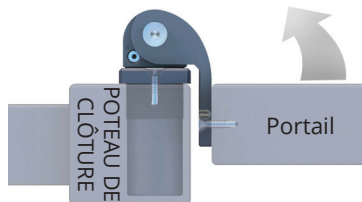
Supports READYFIT FERMETURE AUTOMATIQUE - SANS SÉCURITÉ Modèles Matériau du support 74108313T Aluminium 74108315T Acier Non adapté aux portails de sécurité pour piscine ou pour empêcher l'accès aux enfants.		Supports READYFIT FERMETURE AUTOMATIQUE - SÉCURITÉ (modèle SF) Modèles Matériau du support 74108323T Aluminium 74108325T Acier Adapté aux portails de sécurité pour piscine ou pour empêcher l'accès aux enfants.* NE BLOQUEZ PAS LE PORTAIL EN POSITION OUVERTE.	
<p>Tous les supports et éléments de fixation sont inclus.</p>		<p>Tous les supports et éléments de fixation sont inclus.</p> <p>⚠ MISE EN GARDE : Pour une utilisation sur des portillons de piscine, il est impératif de contacter les autorités locales pour connaître les lois et réglementations pour cet usage. Une butée de portail DOIT être installée pour les modèles SF. Le portail NE DOIT PAS pouvoir être ouvert au-delà de 90°. Ceci annulerait la garantie.</p>	
Supports READYFIT SANS FERMETURE AUTOMATIQUE Modèles Matériau du support 74001313T Aluminium 74001315T Acier Non adapté aux portails de sécurité pour piscine ou pour empêcher l'accès aux enfants.		Supports READYFIT FERMETURE AUTOMATIQUE À 180° - SÉCURITÉ Modèles Matériau du support 74108333T Aluminium 74108335T Acier Adapté aux portails de sécurité pour piscine ou pour empêcher l'accès aux enfants.* NE BLOQUEZ PAS LE PORTAIL EN POSITION OUVERTE.	
<p>Tous les supports et éléments de fixation sont inclus.</p>		<p>Tous les supports et éléments de fixation sont inclus.</p> <p>⚠ MISE EN GARDE : Non adapté aux portails de sécurité pour piscine ou pour empêcher l'accès aux enfants à moins qu'une butée de portail soit installée à un maximum de 170°. NE BLOQUEZ PAS LE PORTAIL EN POSITION OUVERTE. Pour une utilisation sur des portails de piscine, il est impératif de contacter les autorités locales pour connaître les lois et réglementations pour cet usage.</p>	



Fermeurs de portail hydrauliques et robustes à fixation interne

- Puissants composants hydrauliques dissimulés
- Sans entretien, avec une haute résistance à la corrosion
- Plusieurs options de réglage (force, vitesse)
- Empêche le bruit de claquement et les dommages au portail
- Fermeture automatique de portail allant jusqu'à 120 kg
- Modèles sans fermeture automatique disponibles
- Anodisation de 50 microns (composants en aluminium)
- Modèles à souder, il est inutile de meuler avant de souder !
- Supports de fixation vendus séparément (reportez-vous à la page 45 du guide)

Une fixation encastrée permet l'ouverture dans les deux sens



SM AT90 S / SM AT90 W
75001213 / 75001214
SANS FERMETURE AUTOMATIQUE



57 AT90 S / 57 AT90 W
75057213M / 75057214M
FERMETURE AUTOMATIQUE À PARTIR DE 85°
Maintient le portail ouvert à 90°

57SF AT90 S / 57SF AT90 W
75057223M / 75057224M
FERMETURE AUTOMATIQUE À PARTIR DE 90°



108 AT90 S / 108 AT90 W
75108213M / 75108214M
FERMETURE AUTOMATIQUE À PARTIR DE 85°. Maintient le portail ouvert à 90°. Avec fermeture en fin de course

108SF AT90 / 108SF AT90 W
75108223M / 75108224M
FERMETURE AUTOMATIQUE À PARTIR DE 90°. Avec fermeture en fin de course

CODE*	MODÈLE	DESCRIPTION	FIXATION
75001213	SM AT90 S	Charnière sans fermeture automatique	Aluminium à visser
75057213M	57 AT90 S	Fermeur de charnière hydraulique	Aluminium à visser
75057223M	57SF AT90 S**	Fermeur de charnière de sécurité hydraulique	Aluminium à visser
75108213M	108 AT90 S	Fermeur de charnière avec fermeture en fin de course	Aluminium à visser
75108223M	108SF AT90 S**	Fermeur de charnière de sécurité avec fermeture en fin de course	Aluminium à visser
75001214	SM AT90 W	Charnière sans fermeture automatique	Acier à souder
75057214M	57 AT90 W	Fermeur de charnière hydraulique	Acier à souder
75057224M	57SF AT90 W**	Fermeur de charnière de sécurité hydraulique	Acier à souder
75108214M	108 AT90 W	Fermeur de charnière avec fermeture en fin de course	Acier à souder
75108224M	108SF AT90 W**	Fermeur de charnière de sécurité avec fermeture en fin de course	Acier à souder



AVERTISSEMENT : Basé sur une taille de portail max. de 1 800 x 1 000 mm (H x l). Pour les portails d'une hauteur ou largeur plus importante, ou si les conditions météorologiques telles que le vent jouent un rôle important, utilisez des combinaisons de charnières avec des homologations de poids pour fermeture automatique plus élevées.

AVERTISSEMENT : Une butée de portail doit être installée pour les modèles SF. Le portail NE DOIT PAS pouvoir être ouvert au delà de 90°. Ceci annulerait la garantie.

COMBINAISONS DE CHARNIÈRES	POIDS DE PORTAIL MAX POUR FERMETURE AUTOMATIQUE
57 + SM	40 kg
57 + 57	80 kg
108 + SM	80 kg
108 + 108	120 kg
CONTRÔLE D'ACCÈS	CAPACITÉ DE POIDS
SM + SM	680 kg

* Les conditions de garantie varient en fonction de l'application et de l'utilisation du portail ou de la porte. Reportez-vous aux détails complets et limitations de la garantie sur le site Web de D&D Technologies.

Supports de fixation du portail inclus avec la charnière. Supports de fixation sur poteau vendus séparément. Éléments de fixation non inclus.

** Utilisez uniquement le modèle de ferme-portail « SF » (de sécurité) pour les portails de piscine et de sécurité. Les charnières doivent être séparées d'au moins 900 mm afin qu'elles ne puissent pas être utilisées par les tout-petits pour escalader.

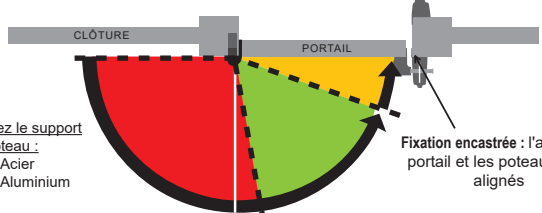
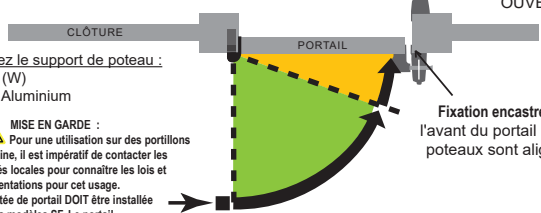
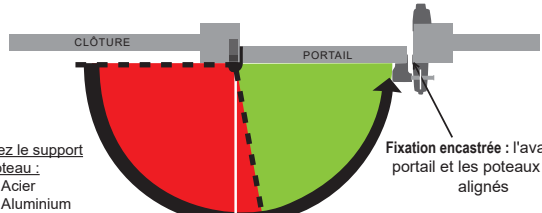
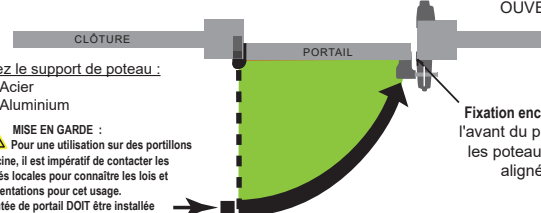
Fonction de portail

■ Reste ouvert
Non adapté aux portails de sécurité

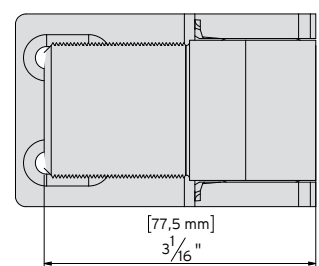
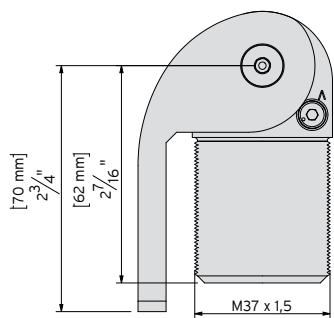
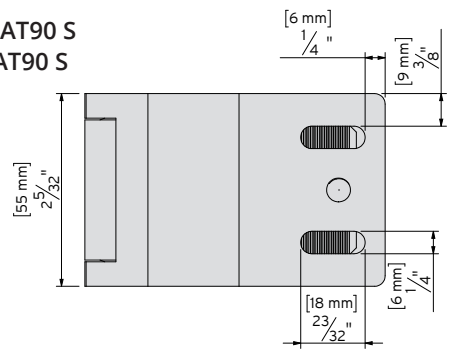
■ Fermeture automatique
Vitesse réglable

■ Fermeture en fin de course
Pour serrures électriques/codées

L'avant du portail et les poteaux sont alignés.

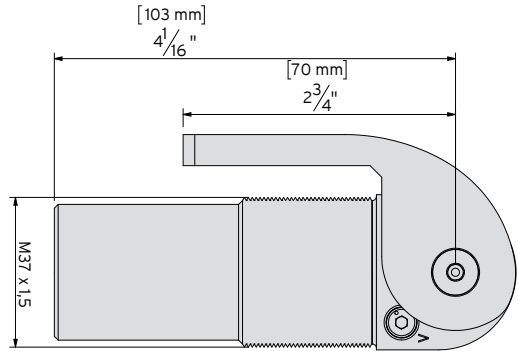
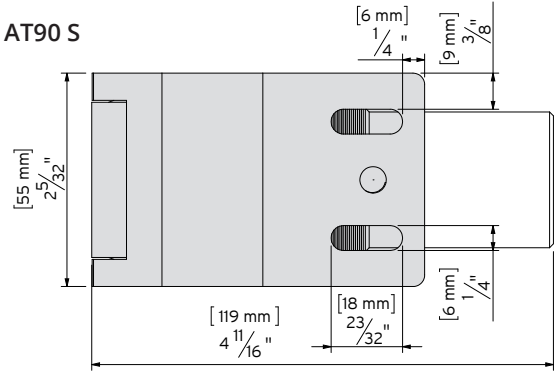
<p>Supports de fixation encastrés</p> <table border="1"> <thead> <tr> <th>Modèles</th> <th>Matériau du support</th> </tr> </thead> <tbody> <tr> <td>75108214M</td> <td>Acier</td> </tr> <tr> <td>75108213M</td> <td>Aluminium</td> </tr> </tbody> </table>	Modèles	Matériau du support	75108214M	Acier	75108213M	Aluminium	<p>FERMETURE AUTOMATIQUE - SANS SÉCURITÉ</p> <p>Non adapté aux portails de sécurité pour piscine ou pour empêcher l'accès aux enfants.</p>	<p>Supports de fixation encastrés</p> <table border="1"> <thead> <tr> <th>Modèles</th> <th>Matériau du support</th> </tr> </thead> <tbody> <tr> <td>75108224M</td> <td>Acier</td> </tr> <tr> <td>75108223M</td> <td>Aluminium</td> </tr> </tbody> </table>	Modèles	Matériau du support	75108224M	Acier	75108223M	Aluminium	<p>FERMETURE AUTOMATIQUE - SÉCURITÉ (modèle SF)</p> <p>Adapté aux portails de sécurité pour piscine ou pour empêcher l'accès aux enfants.*</p> <p>NE BLOQUEZ PAS LE PORTAIL EN POSITION OUVERTE.</p>
Modèles	Matériau du support														
75108214M	Acier														
75108213M	Aluminium														
Modèles	Matériau du support														
75108224M	Acier														
75108223M	Aluminium														
<p>Utilisez le support de poteau : 7525 Acier 7515 Aluminium</p>	 <p>Fixation encastrée : l'avant du portail et les poteaux sont alignés</p>	<p>Utilisez le support de poteau : 7525 (W) 7515 Aluminium</p> <p>MISE EN GARDE : Pour une utilisation sur des portillons de piscine, il est impératif de contacter les autorités locales pour connaître les lois et réglementations pour cet usage. Une butée de portail DOIT être installée pour les modèles SF. Le portail NE DOIT PAS pouvoir être ouvert au delà de 90°. Ceci annulerait la garantie.</p>	 <p>Fixation encastrée : l'avant du portail et les poteaux sont alignés</p>												
<p>Supports de fixation encastrés</p> <table border="1"> <thead> <tr> <th>Modèles</th> <th>Matériau du support</th> </tr> </thead> <tbody> <tr> <td>75057214M</td> <td>Acier</td> </tr> <tr> <td>75057213M</td> <td>Aluminium</td> </tr> </tbody> </table>	Modèles	Matériau du support	75057214M	Acier	75057213M	Aluminium	<p>FERMETURE AUTOMATIQUE - SANS SÉCURITÉ</p> <p>Non adapté aux portails de sécurité pour piscine ou pour empêcher l'accès aux enfants.</p>	<p>Supports de fixation encastrés</p> <table border="1"> <thead> <tr> <th>Modèles</th> <th>Matériau du support</th> </tr> </thead> <tbody> <tr> <td>75057224M</td> <td>Acier</td> </tr> <tr> <td>75057223M</td> <td>Aluminium</td> </tr> </tbody> </table>	Modèles	Matériau du support	75057224M	Acier	75057223M	Aluminium	<p>FERMETURE AUTOMATIQUE - SÉCURITÉ (modèle SF)</p> <p>Adapté aux portails de sécurité pour piscine ou pour empêcher l'accès aux enfants.*</p> <p>NE BLOQUEZ PAS LE PORTAIL EN POSITION OUVERTE.</p>
Modèles	Matériau du support														
75057214M	Acier														
75057213M	Aluminium														
Modèles	Matériau du support														
75057224M	Acier														
75057223M	Aluminium														
<p>Utilisez le support de poteau : 7525 Acier 7515 Aluminium</p>	 <p>Fixation encastrée : l'avant du portail et les poteaux sont alignés</p>	<p>Utilisez le support de poteau : 7525 Acier 7515 Aluminium</p> <p>MISE EN GARDE : Pour une utilisation sur des portillons de piscine, il est impératif de contacter les autorités locales pour connaître les lois et réglementations pour cet usage. Une butée de portail DOIT être installée pour les modèles SF. Le portail NE DOIT PAS pouvoir être ouvert au delà de 90°. Ceci annulerait la garantie.</p>	 <p>Fixation encastrée : l'avant du portail et les poteaux sont alignés</p>												

SM AT90 S
57 AT90 S



Charnière vendue à l'unité

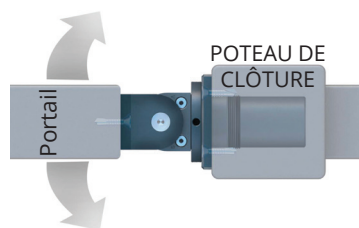
108 AT90 S



Fermeurs de portail hydrauliques et robustes à fixation interne

- Sans entretien, avec une haute résistance à la corrosion
- Modèles à visser ou à souder disponibles
- Plusieurs options de réglage
- Fermeture automatique de portail allant jusqu'à 120 kg
- Modèles sans fermeture automatique disponibles
- Empêche le bruit de claquement et les dommages au portail
- Anodisation de 50 microns (composants en aluminium)
- Finition exclusive, il est inutile de meuler avant de souder !
- Supports de fixation vendus séparément (reportez-vous à la page 45 du guide)

Une fixation centrale permet l'ouverture dans les deux sens



D GARANTIE LIMITEE 5 ANS*



SM S / SM W
75001113 / 75001114
SANS FERMETURE AUTOMATIQUE



57 S / 57 W
75057113M / 75057114M
FERMETURE AUTOMATIQUE À PARTIR DE 85°
Maintient le portail ouvert à 90°

57SF S / 57SF W**
75057123M / 75057124M
FERMETURE AUTOMATIQUE À PARTIR DE 90°



108 S / 108 W
75108113M / 75108114M
FERMETURE AUTOMATIQUE À PARTIR DE 85°
Maintient le portail ouvert à 90°
Avec fermeture en fin de course

108 SF S / 108SF W
75108123M / 75108124M
FERMETURE AUTOMATIQUE À PARTIR DE 90°
Avec fermeture en fin de course

CODE*	MODÈLE	DESCRIPTION	FIXATION
75001113	SM S	Charnière sans fermeture automatique	Aluminium à visser
75057113M	57 S	Fermeur de charnière	Aluminium à visser
75057123M	57SF S**	Fermeur de charnière de sécurité	Aluminium à visser
75108113M	108 S	Fermeur de charnière avec fermeture en fin de course	Aluminium à visser
75108123M	108SF S**	Fermeur de charnière de sécurité avec fermeture en fin de course	Aluminium à visser
75001114	SM W	Charnière sans fermeture automatique	Acier à souder
75057114M	57 W	Fermeur de charnière	Acier à souder
75057124M	57SF W**	Fermeur de charnière de sécurité	Acier à souder
75108114M	108 W	Fermeur de charnière avec fermeture en fin de course	Acier à souder
75108124M	108SF W**	Fermeur de charnière de sécurité avec fermeture en fin de course	Acier à souder



AVERTISSEMENT : Basé sur une taille de portail max. de 1 800 x 1 000 mm (H x l). Pour les portails d'une hauteur ou largeur plus importante, ou si les conditions météorologiques telles que le vent jouent un rôle important, utilisez des combinaisons de charnières avec des homologations de poids pour fermeture automatique plus élevées.

AVERTISSEMENT : Une butée de portail doit être installée pour les modèles SF. Le portail NE DOIT PAS pouvoir être ouvert au delà de 90°. Ceci annulerait la garantie.

COMBINAISONS DE CHARNIÈRES	POIDS DE PORTAIL MAX POUR FERMETURE AUTOMATIQUE
57 + SM	40 kg
57+57	80 kg
108 + SM	80 kg
108 + 108	120 kg
CONTRÔLE D'ACCÈS	CAPACITÉ DE POIDS
SM + SM	680 kg

* Les conditions de garantie varient en fonction de l'application et de l'utilisation du portail ou de la porte. Reportez-vous aux détails complets et limitations de la garantie sur le site Web de D&D Technologies.

Supports de fixation du portail inclus avec la charnière. Supports de fixation sur poteau vendus séparément. Éléments de fixation non inclus.

** Utilisez uniquement le modèle de ferme-portail « SF » (de sécurité) pour les portails de piscine et de sécurité. Les charnières doivent être séparées d'au moins 900 mm afin qu'elles ne puissent pas être utilisées par les tout-petits pour escalader.

Fonction de portail

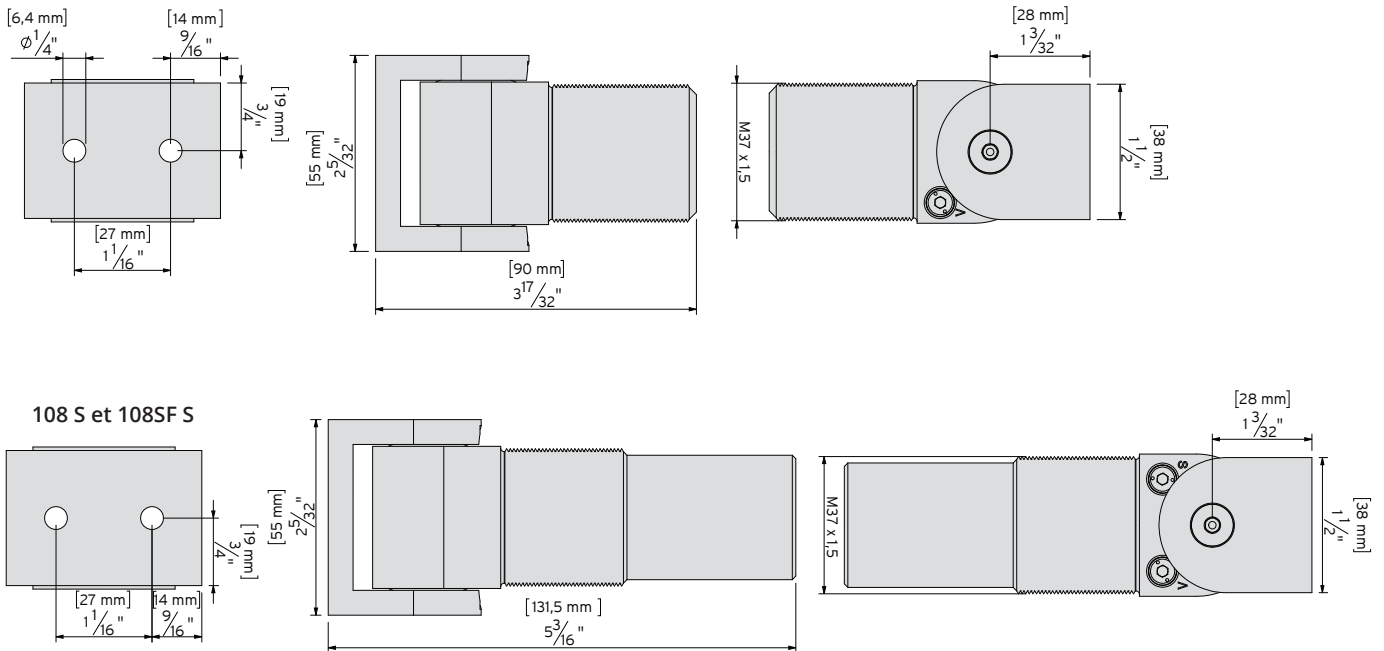
■ Reste ouvert
Non adapté aux portails de sécurité

■ Fermeture automatique
Vitesse réglable

■ Fermeture en fin de course
Pour serrures électriques/codées

Supports à fixation centrale FERMETURE AUTOMATIQUE - SANS SÉCURITÉ		Non adapté aux portails de sécurité pour piscine ou pour empêcher l'accès aux enfants.
Modèles 75108114M 75108113M	Matériau du support Acier Aluminium	
Utilisez le support de poteau : 7526 Acier 7511 Aluminium 7512 Aluminium 7513 Aluminium 7514 Aluminium		Fixation centrale : Le centre du portail et les poteaux sont alignés.
Supports à fixation centrale FERMETURE AUTOMATIQUE - SÉCURITÉ (modèle SF)		Adapté aux portails de sécurité pour piscine ou pour empêcher l'accès aux enfants.* NE BLOQUEZ PAS LE PORTAIL EN POSITION OUVERTE.
Modèles 75108124M 75108123M	Matériau du support Acier Aluminium	
Utilisez le support de poteau : 7526 Acier 7511 Aluminium 7512 Aluminium 7513 Aluminium 7514 Aluminium		Fixation centrale : Le centre du portail et les poteaux sont alignés.
Supports à fixation centrale FERMETURE AUTOMATIQUE - SANS SÉCURITÉ		Non adapté aux portails de sécurité pour piscine ou pour empêcher l'accès aux enfants.
Modèles 75057114M 75057113M	Matériau du support Acier Aluminium	
Utilisez le support de poteau : 7526 Acier 7511 Aluminium 7512 Aluminium 7513 Aluminium 7514 Aluminium		Fixation centrale : Le centre du portail et les poteaux sont alignés.
Supports à fixation centrale FERMETURE AUTOMATIQUE - SÉCURITÉ (modèle SF)		Adapté aux portails de sécurité pour piscine ou pour empêcher l'accès aux enfants.* NE BLOQUEZ PAS LE PORTAIL EN POSITION OUVERTE.
Modèles 75057124M 75057123M	Matériau du support Acier Aluminium	
Utilisez le support de poteau : 7526 Acier 7511 Aluminium 7512 Aluminium 7513 Aluminium 7514 Aluminium		Fixation centrale : Le centre du portail et les poteaux sont alignés.

SM S et 57 S et 57SF S

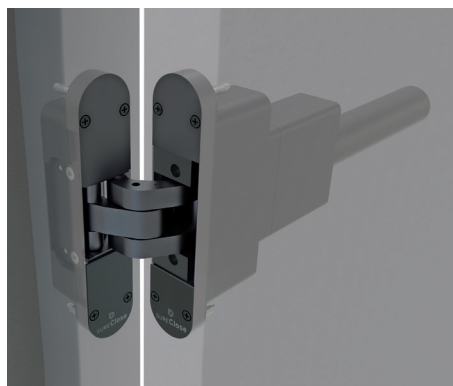


La seule combinaison de ferme-portail et charnière dissimulés au monde

- Puissants composants hydrauliques dissimulés
- Composants hydrauliques dissimulés à l'intérieur (aucun fluide nécessaire)
- Valves de réglage de vitesse de fermeture automatique et de fermeture en fin de course faciles d'accès
- Mécanismes dissimulés, pour un aspect élégant, propre et distinctif, et une résistance aux effractions
- Installation interne facile, dans le portail ou le cadre
- Couvercles ornementaux inclus
- Testée sur plus d'un million de cycles d'ouverture et fermeture
- Conforme aux exigences de l'ADA
- Ferme automatiquement et silencieusement les portes d'un poids allant jusqu'à 100 kg

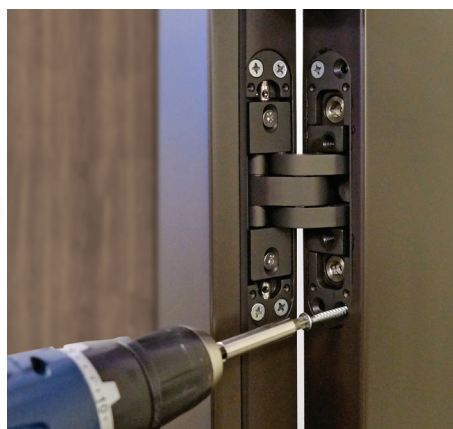


D GARANTIE LIMITÉE 5 ANS*



78108513 CHARNIÈRE À PIVOT SIMPLE

77108523 FERME-Portail + CHARNIÈRE



CODE	MODÈLE	OUVERTURE DE PORTAIL MAX.	VITESSE DE FERMETURE RÉGLABLE	FERMETURE EN FIN DE COURSE	RÉGLAGE VERTICAL (HAUTEUR DU PORTAIL)	RÉGLAGE DE PROFONDEUR ET D'INCLINAISON	POIDS DE FERMETURE AUTOMATIQUE MAX.
77108523	KIT SureClose® CONCEALFIT (Charnière/Ferme-portail + Charnière uniquement)	125°	Oui	Oui (12° à 0°)	+/- 2 mm	2 mm - 6 mm	100 kg
78108513	Charnière (à l'unité)	125°	Non	Non	+/- 2 mm	2 mm - 6 mm	-

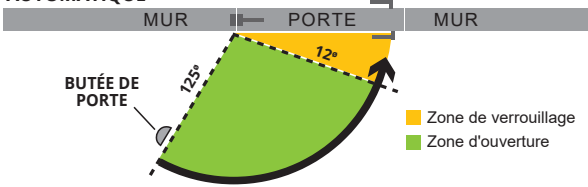
* Les conditions de garantie varient en fonction de l'application et de l'utilisation du portail ou de la porte. Reportez-vous aux détails complets et limitations de la garantie sur le site Web de D&D Technologies.

Matériel de renforcement disponible pour les portes creuses.

Gabarits de profilage et de perçage disponibles pour les portes et les cadres en bois. Boîtes à souder disponibles pour les portails en métal.

BONNE PERFORMANCE DE FERMETURE AUTOMATIQUE

Code produit	Description
77108523	Ferme-portail hydraulique avec charnière ordinaire



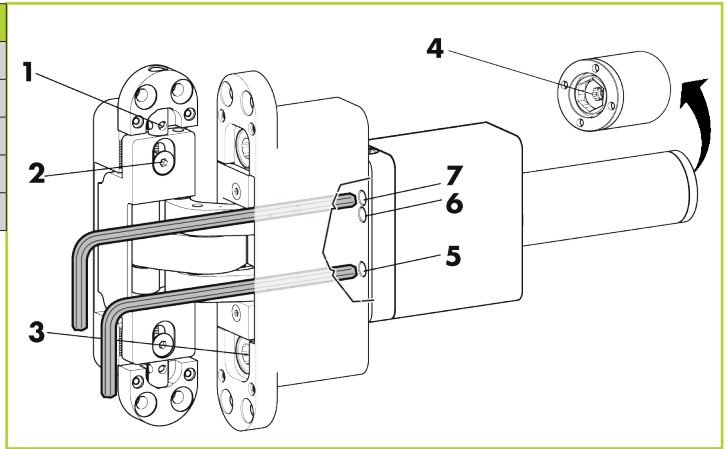
! MISE EN GARDE : une BUTÉE DE PORTE fixée au sol est nécessaire pour éviter que la porte ne s'ouvre au-delà de 125° (reportez-vous au diagramme ci-dessus). Forcer l'ouverture d'un portillon au-delà de 125° peut endommager le ferme-portail et le cadre du portail. Ne pas installer une butée lorsque cela est nécessaire peut annuler la garantie.

7 RÉGLAGES DIFFÉRENTS POUR UNE INSTALLATION PARFAITE

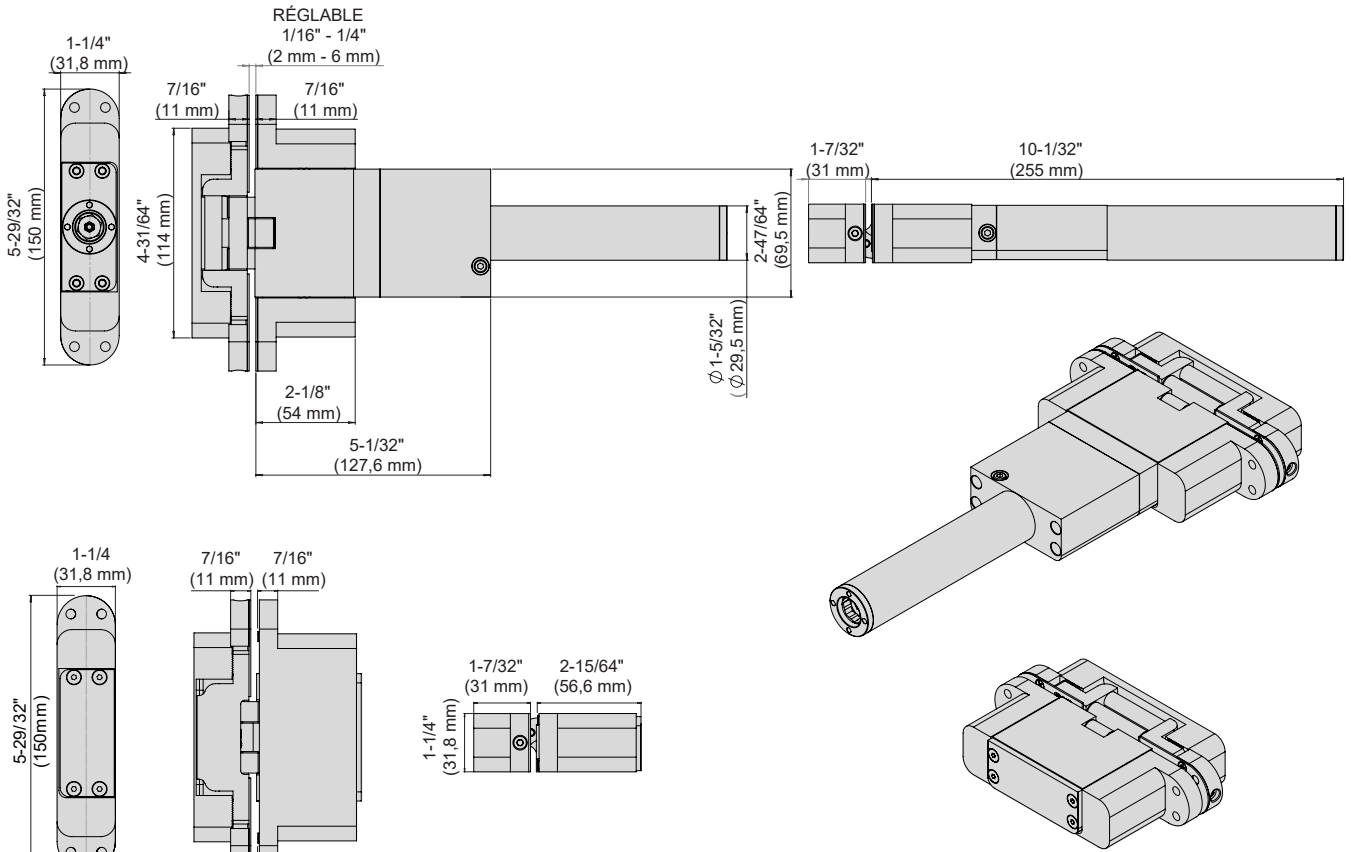
RÉF.	RÉGLAGE	UNITÉ	AMPLITUDE
1	Hauteur du portail (verticale)	Les deux	+/- 2 mm avec des échelons de 1 mm
2	Latéral	Les deux	1,25 mm
3	Profondeur et inclinaison	Les deux	L'espace entre le poteau et la ferrure du portail est réglable de 2 mm à 6 mm
4	Force de fermeture du ressort de portail	Ferme-porte	1 470 N à 1 755 N
5	Vitesse de fermeture du portail	Ferme-porte	125° à 0°
6	Angle d'ouverture du portail	Ferme-porte	Échelons à 60°, 80°, 100° et 125°
7	Vitesse de verrouillage du portail	Ferme-porte	Entre 12° et 0°

UNE PAIRE, COMBINAISON FERME-PORTAIL + CHARNIÈRE

Poids maximum du portail	100 kg
Largeur maximale du portail	1 220 mm
Épaisseur minimale du portail	40 mm
Angle d'ouverture maximum	125°
Fermeture en fin de course	12° à 0°

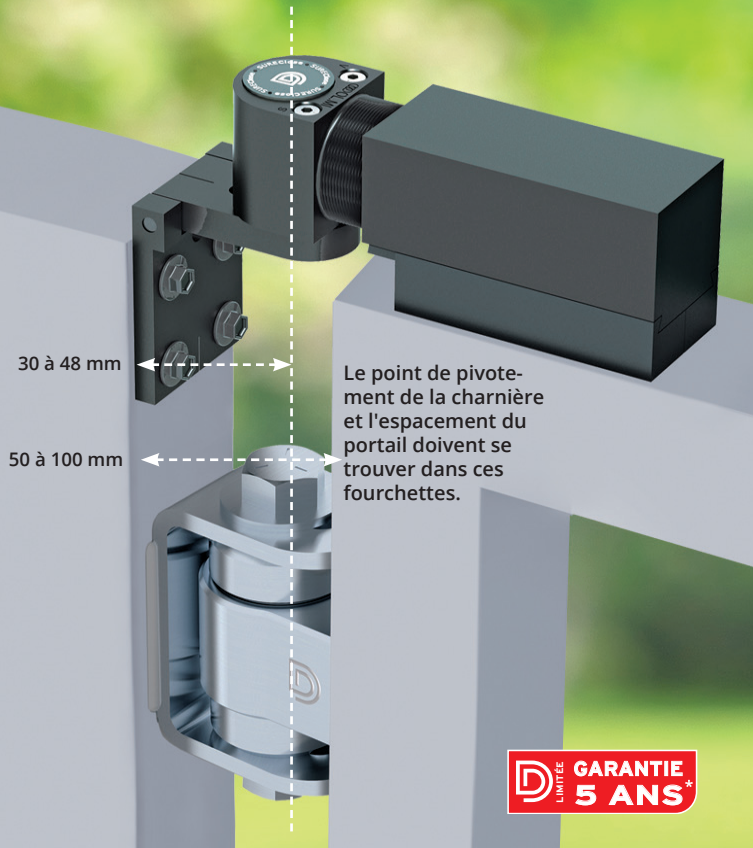


ÉCART D'ESPACEMENT



Ferme-portail hydraulique pour portails à charnière centrale

- Fermeture hydraulique complémentaire : souple et silencieuse
- Vitesses réglables de fermeture automatique et de fermeture en fin de course
- Utilisable avec la plupart des charnières à fixation centrale
- Facile à installer : se fixe en haut du portail
- Fermeture automatique de portails jusqu'à 80 kg
- Réglage horizontal : espacements jusqu'à 100 mm
- S'ouvre jusqu'à 90° et se ferme automatiquement jusqu'à 90° (ne reste pas ouvert)
- Nécessite aucun entretien : aucun fluide à ajouter
- Haute résistance à la corrosion, anodisation de 50 microns
- Comprend les supports de fixation pour le portail et le poteau



CODE*	MODÈLE	DESCRIPTION
72108423	SC 108SF S**	Ferme-portail - Supports en aluminium

Fonction de portail

EASY - Ferme-portail FERMETURE AUTOMATIQUE - SÉCURITÉ (Modèle SF)

Modèles | Matériau du support
72108423 | Aluminium

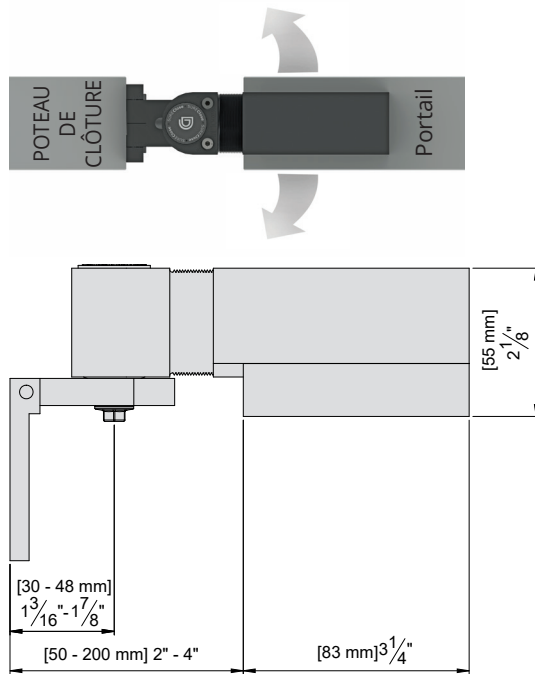
Supports et éléments de fixation inclus

Adapté aux portails de sécurité pour piscine ou pour empêcher l'accès aux enfants.*

NE BLOQUEZ PAS LE PORTAIL EN POSITION OUVERTE.

Fixation centrale :
Les centres du portail et du poteau sont alignés.

MISE EN GARDE :
Pour une utilisation sur des portillons de piscine, il est impératif de contacter les autorités locales pour connaître les lois et réglementations pour cet usage. Une butée de portail doit être installée pour les modèles SF. Le portail NE DOIT PAS pouvoir être ouvert au delà de 90°. Ceci annulerait la garantie.



■ Fermeture automatique Vitesse réglable ■ Fermeture en fin de course Pour serrures électriques/codées

LARGEUR DE PORTAIL	POIDS DE PORTAIL MAX POUR FERMETURE AUTOMATIQUE
Largeur de 1 000 mm	80 kg
Largeur de 1 200 mm	60 kg

AVERTISSEMENT : Basé sur une largeur de portail max. de 1 000 mm et 1 200 mm. Pour les portails plus larges, ou si les conditions météorologiques telles que le vent jouent un rôle important, utilisez un autre modèle SureClose®

Combinaison charnière + ferme-portail avec des homologations de poids plus élevées pour une fermeture automatique.

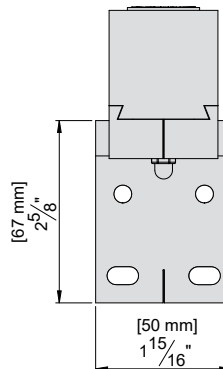
AVERTISSEMENT : Une butée de portail doit être installée pour les modèles SF. Le portail NE DOIT PAS pouvoir être ouvert au delà de 90°. Ceci annulerait la garantie.

* Tous les ferme-portails EASY sont vendus avec les fixations, ainsi que les supports de fixation sur le portail et sur le poteau.

* **Les conditions de garantie** varient en fonction de l'application et de l'utilisation du portail ou de la porte. Reportez-vous aux détails complets et limitations de la garantie sur le site Web de D&D Technologies.

* Tous les ferme-portails EASY sont vendus avec les fixations, ainsi que les supports de fixation sur le portail et sur le poteau.

****Oui (SF)** = Le portail ne s'ouvrira pas à 90° (OK pour les portails de sécurité). N'UTILISEZ PAS de charnière avec une fonctionnalité de maintien d'ouverture au-delà de 90° pour les portails de piscine, ou de sécurité pour les enfants.



Charnières robustes testées sur plus d'un million de cycles. Réglable et pouvant être revêtu à la poudre.

Tige extra résistante (verrou)

À la charge nominale la plus élevée dans l'industrie pour toutes les charnières.

Zingage

- Empêche la rouille et la corrosion
- Pas besoin de meuler avant le soudage
- Sur tous les composants sauf l'acier inoxydable, l'aluminium et sur « l'effet rouillé »

Support de poteau

- Réglable horizontalement pour des installations précises
- Usinage de précision qui utilise pleinement les fentes de réglage et maximise les surfaces de soudage.

Écrou stover de serrage unique

- La forme du filetage est unique pour obtenir des frottements sans vibration afin que l'écrou reste en place.
- La section supérieure du filetage est déformée pour créer deux ou trois zones de verrouillage (peut être réutilisé 2 ou 3 fois)
- Les écrous de serrage entièrement métalliques résistent à des températures plus élevées que les écrous de serrage en nylon.

Bague de précision

Distribue le poids du portail pour obtenir des performances optimales et une durée de vie plus longue.

Les tolérances les plus précises de l'industrie

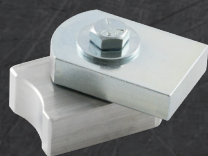
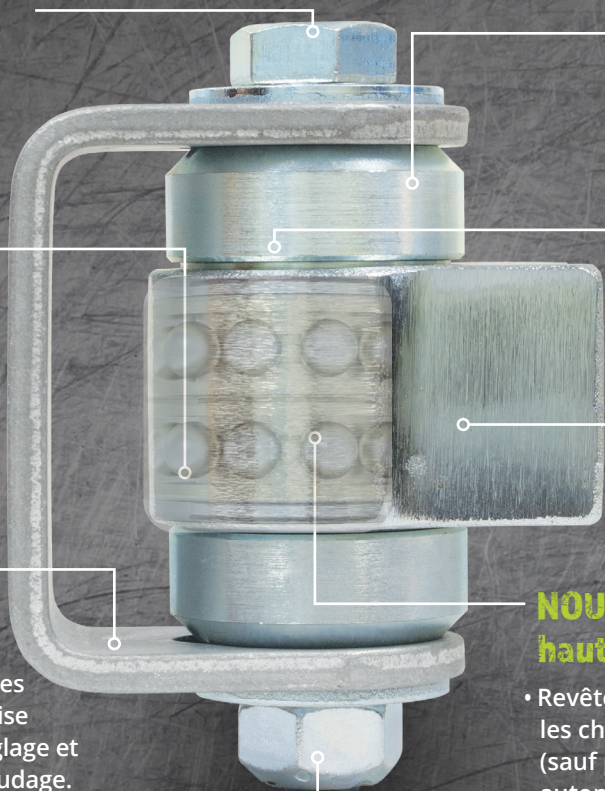
- Usinage CNC parfait
- Rotation pratiquement sans friction

Corps de la charnière (sur le portail)

- S'adapte aux surfaces rondes ou plates
- Finition décorative et brossée

NOUVEAU roulement étanche haute température

- Revêtement en poudre possible avec les charnières installées sur le portail (sauf pour les charnières à fermeture automatique CI3850 et CI3800 BadAss en acier inoxydable)
- Jamais de graissage ou d'entretien
- Options de charnière avec 1, 2, 3 ou 4 roulements
- Plus efficace que les cages à roulement nécessitant une lubrification régulière



Baby BadAss[™]

1 roulement étanche



CI3850[™] à fermeture automatique

2 roulements étanches



BadAss[™] robuste

3 roulements étanches



Penture BadAss[™]

4 roulements étanches



CI3000 ORIGINAL

CI3100 ORIGINAL EFFET ROUILLÉ

CI3200 COMBO AVEC CORPS EN ALUMINIUM/ACIER

CI3300 COMBO AVEC CORPS EN ACIER/ALUMINIUM

CI3400 ALUMINIUM

CI3500 ROBUSTE

CI3520 100 ANS

CI3600 BABY

CI3620 BABY EFFET ROUILLÉ

CI3650 BABY EN ALUMINIUM

CI3670 COMBO BABY

CI3800 ACIER INOXYDABLE

CI3850 CHARNIÈRE À FERMETURE AUTOMATIQUE

CODE	NOM DU PRODUIT	**ÉCART D'ESPACEMENT	FINITION	NOMBRE DE ROULEMENTS ÉTANCHES	POIDS MAXIMUM DU PORTAIL	CHARGE MAXIMALE DU PORTAIL	*MATÉRIAU DE L'ÉTRIER	MATÉRIAU DU CORPS	HAUTEUR	POIDS
CI3000	BadAss™ original	61 à 74 mm	Zinc	2	500 kg	900 kg	Acier	Acier	97 mm	1,1 kg
CI3100	BadAss™ original rouillé	61 à 74 mm	Sans finition	2	500 kg	900 kg	Acier	Acier	97 mm	1,1 kg
CI3200	BadAss™ Combo aluminium/acier	61 à 74 mm	Sans finition / zinc	2	270 kg	450 kg	Alu	Acier	97 mm	1,1 kg
CI3300	BadAss™ Combo acier/aluminium	61 à 74 mm	Zinc / sans finition	2	270 kg	450 kg	Acier	Aluminium	97 mm	1 kg
CI3400	BadAss™ en aluminium	61 à 74 mm	Sans finition	2	270 kg	450 kg	Alu	Aluminium	97 mm	1 kg
CI3500	BadAss™ robuste	61 à 74 mm	Zinc	3	680 kg	1 360 kg	Acier	Acier	97 mm	1,6 kg
CI3520	BadAss™ 100 ans	64 à 76 mm	Zinc	3	680 kg	1 360 kg	Acier	Acier	104 mm	1,6 kg
CI3600	Baby BadAss™	64 à 76 mm	Zinc	1	140 kg	230 kg	Acier	Acier	33 mm	0,5 kg
CI3620	Baby BadAss™ rouillée	64 à 76 mm	Sans finition	1	140 kg	230 kg	Acier	Acier	33 mm	0,5 kg
CI3650	Baby BadAss™ en aluminium	64 à 76 mm	Sans finition	1	140 kg	230 kg	Alu	Aluminium	33 mm	0,2 kg
CI3670	Baby BadAss™ Combo acier/aluminium	64 à 76 mm	Zinc / sans finition	1	140 kg	230 kg	Acier	Aluminium	33 mm	0,5 kg
CI3800	BadAss™ en acier inoxydable†	61 à 74 mm	Sans finition	2	500 kg	900 kg	Acier inoxydable	Acier inoxydable	97 mm	1,1 kg
CI3850	Kit BadAss™ à fermeture automatique ††	61 à 74 mm	Zinc	3/2	140 kg	900 kg	Acier	Acier	127 mm	2,5 kg

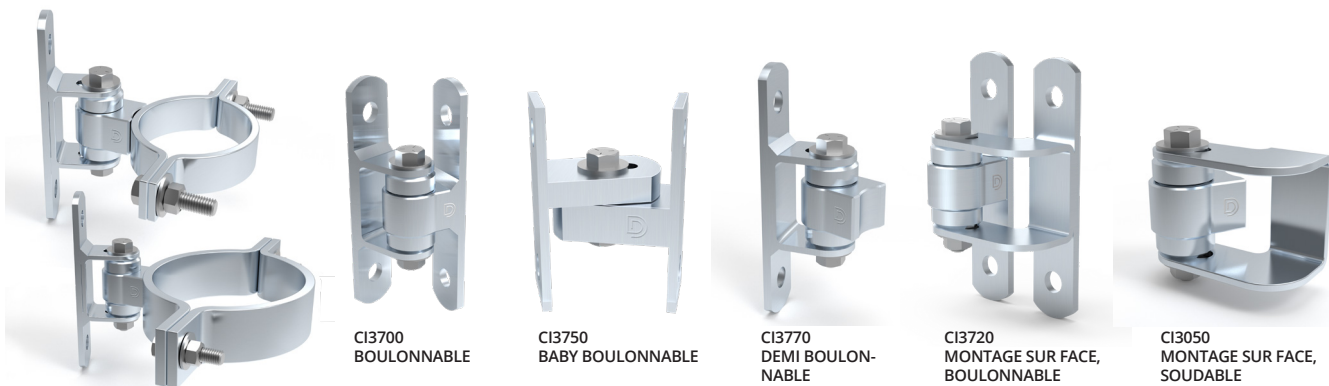
* Afin de souder l'étrier à un poteau de clôture rond, soudez d'abord le canal en acier A36 (38 x 13 x 3 mm) à l'étrier. Suite au refroidissement, soudez le canal de la barre au poteau de clôture.

Poteaux plats : fixés à 70 mm. Poteaux ronds : écart minimum de 0.

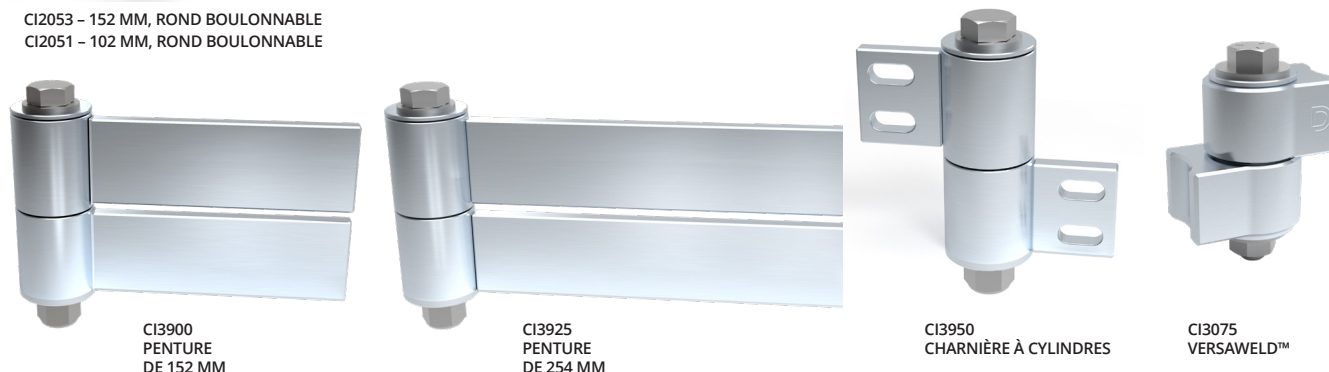
**Étrier réglable pour une installation parfaite † Tous les composants, y compris les roulements étanches, sont en acier inoxydable.

† † Le kit est livré avec une charnière à fermeture automatique et une CI3000.

Poids maximum du portail : 500 kg, mais le poids maximum pour une fermeture automatique est de 140 kg. Toutes les homologations de poids sont basées sur deux charnières.



CI2053 - 152 MM, ROND BOULONNABLE
CI2051 - 102 MM, ROND BOULONNABLE



CI3900
PENTURE
DE 152 MM

CI3925
PENTURE
DE 254 MM

CI3950
CHARNIÈRE À CYLINDRES

CI3075
VERSAWELD™

CODE	NOM DU PRODUIT	**ÉCART D'ESPACEMENT	FINITION	NOMBRE DE ROULEMENTS ÉTANCHES	POIDS MAXIMUM DU PORTAIL	CHARGE MAXIMALE DU PORTAIL	MATÉRIAU DE L'ÉTRIÈRE	MATÉRIAU DU CORPS	HAUTEUR (MM)	POIDS (KG)
CI2051	BadAss™ rond boulonnable de 102 mm	69 à 81 mm	Zinc	2	450 kg	900 kg	Acier	Acier	191 mm	2,3 kg
CI2053	BadAss™ rond boulonnable de 152 mm	69 à 81 mm	Zinc	2	450 kg	900 kg	Acier	Acier	191 mm	4,5 kg
CI2054	BadAss™ rond boulonnable de 203 mm	69 à 81 mm	Zinc	2	450 kg	900 kg	Acier	Acier	191 mm	6,8 kg
CI3700	BadAss™ boulonnable	74 à 86 mm	Zinc	2	450 kg	900 kg	Acier	Acier	191 mm	1,6 kg
CI3750	Baby BadAss™ boulonnable	76 à 89 mm	Zinc	1	140 kg	230 kg	Acier	Acier	102 mm	1 kg
CI3770	Demi BadAss™ boulonnable	69 à 81 mm	Zinc	2	450 kg	900 kg	Acier	Acier	191 mm	1,1 kg
CI3780	Demi boulonnable en acier/aluminium	69 à 81 mm	Zinc	2	270 kg	450 kg	Acier	Aluminium	191 mm	1,1 kg
CI3720	BadAss™ boulonnable à montage sur face	13 à 25 mm	Zinc	2	500 kg	900 kg	Acier	Acier	191 mm	1,7 kg
CI3050	BadAss™ soudable à montage sur face	13 à 25 mm	Zinc	2	500 kg	900 kg	Acier	Acier	98 mm	0,8 kg
CI3900	Penture de 152 mm	Fixé à 13 mm	Zinc	4	680 kg	1 360 kg	Acier	Acier	150 mm	2,7 kg
CI3925	Penture de 254 mm	Fixé à 13 mm	Zinc	4	680 kg	1 360 kg	Acier	Acier	150 mm	3,4 kg
CI3975	Jeu de pentures pour les pentes*	Fixé à 13 mm	Zinc	4/4	680 kg	1 360 kg	Acier	Acier	150 mm	6,1 kg
CI3950	Charnière à cylindres	Fixé à 13 mm	Zinc	4	680 kg	1 360 kg	Acier	Acier	150 mm	1,8 kg
CI3075	VersaWeld™ BadAss™	Fixé à 70 mm	Zinc	2	500 kg	900 kg	Acier	Acier	95 mm	1,0 kg

* Afin de souder l'étrier à un poteau de clôture rond, soudez d'abord le canal en acier A36 (38 x 13 x 3 mm) à l'étrier. Suite au refroidissement, soudez le canal de la barre au poteau de clôture.

Poteaux plats : fixés à 70 mm. Poteaux ronds : écart minimum de 0.

**Étrier réglable pour une installation parfaite † Tous les composants, y compris les roulements étanches, sont en acier inoxydable.

† Le kit est livré avec une charnière à fermeture automatique et une CI3000.

Poids maximum du portail : 500 kg, mais le poids maximum pour une fermeture automatique est de 140 kg. Toutes les homologations de poids sont basées sur deux charnières.

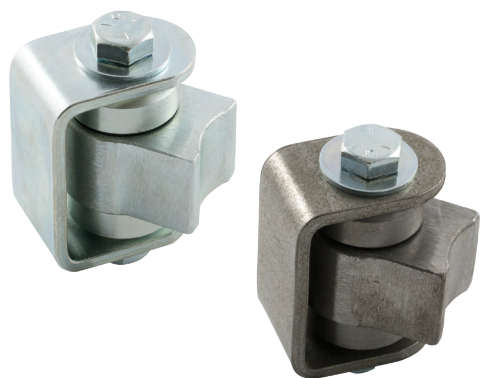
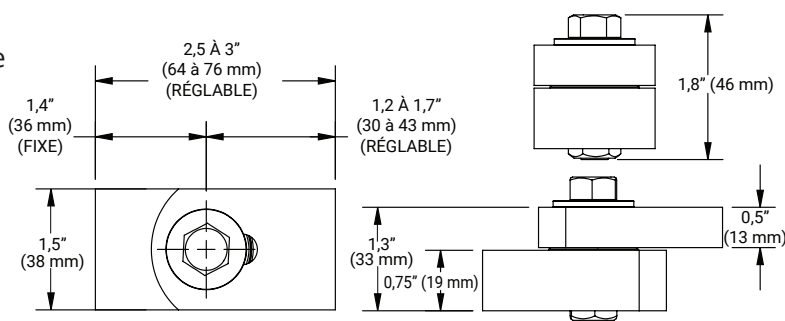


CI3600 – Baby BadAss™ en acier
CI3620 – Baby BadAss™ effet rouillé
CI3650 – Baby BadAss™ en aluminium
CI3670 – Baby BadAss™ Combo



CODE	FINITION	FIXATION	ÉCART D'ESPACEMENT	SUPPORT	CORPS	HAUTEUR (MM)	POIDS (KG)
CI3600	Zinc	Soudure	64 à 76 mm	Acier	Acier	33 mm	0,5 kg
CI3620	Sans finition	Soudure	64 à 76 mm	Acier	Acier	33 mm	0,5 kg
CI3650	Sans finition	Soudure	64 à 76 mm	Alu	Alu	33 mm	0,5 kg
CI3670	Zinc / sans finition	Soudure	64 à 76 mm	Acier	Alu	33 mm	0,5 kg

- Un roulement étanche ne nécessitant aucun entretien (sans lubrification)
- Roulements haute température pouvant être revêtu à la poudre
- Conçue pour les portails légers
- Fentes de fixation pour un réglage facile
- Idéale pour les installations sur les poteaux carrés ou ronds
- **Charge maximale par portail : 230 kg**
- **Poids maximum du portail : 140 kg**

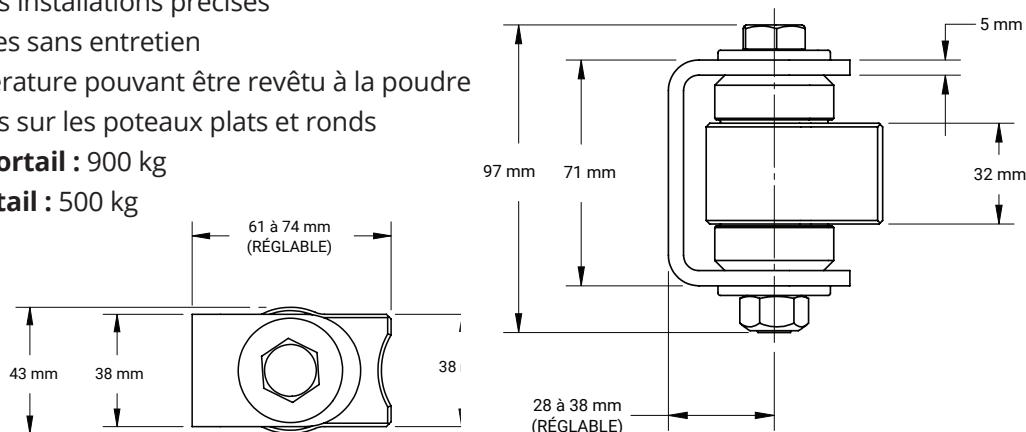


CI3000 – Original BadAss™
CI3100 – Original BadAss™ effet rouillé



CODE	FINITION	FIXATION	ÉCART D'ESPACEMENT	SUPPORT	CORPS	HAUTEUR (MM)	POIDS (KG)
CI3000	Zinc	Soudure	61 à 74 mm	Acier	Acier	97 mm	1,1 kg
CI3100	Sans finition	Soudure	61 à 74 mm	Acier	Acier	97 mm	1,1 kg

- Support réglable pour des installations précises
- Deux roulements étanches sans entretien
- Roulements haute température pouvant être revêtu à la poudre
- Idéal pour les installations sur les poteaux plats et ronds
- **Charge maximale par portail : 900 kg**
- **Poids maximum du portail : 500 kg**



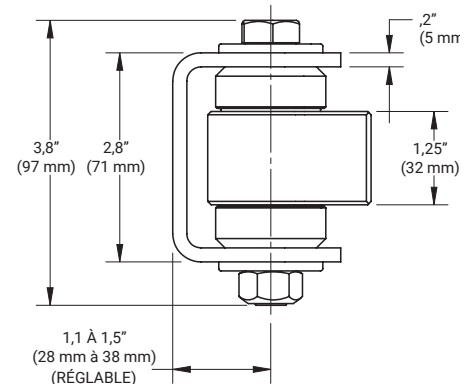
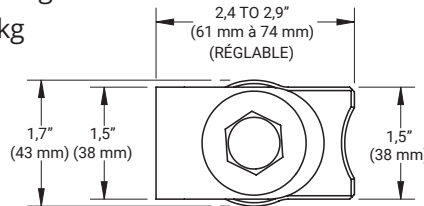


CI3200 - BadAss™ Combo avec corps en acier
CI3300 - BadAss™ Combo avec corps en aluminium
CI3400 - BadAss™ en aluminium



CODE	FINITION	FIXATION	ÉCART D'ESPACEMENT	SUPPORT	CORPS	HAUTEUR (MM)	POIDS (KG)
CI3200	Sans finition/zinc	Soudure	61 à 74 mm	Alu	Acier	97 mm	1,1 kg
CI3300	Sans finition/zinc	Soudure	61 à 74 mm	Acier	Alu	97 mm	1 kg
CI3400	Sans finition	Soudure	61 à 74 mm	Alu	Alu	97 mm	1 kg

- Support réglable pour des installations précises
- Roulements haute température pouvant être revêtu à la poudre
- Parfaite pour les installations haut de gamme
- Installations sur poteau rond ou plat
- **Charge maximale par portail : 450 kg**
- **Poids maximum du portail : 270 kg**

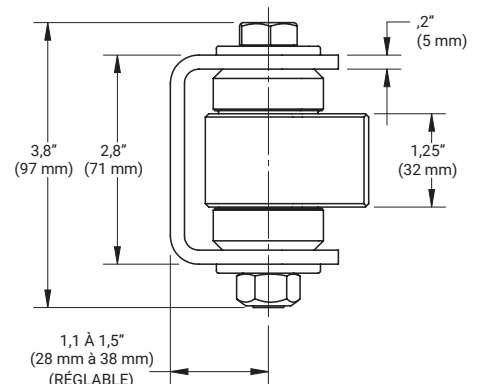
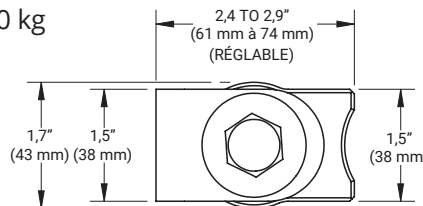


CI3800 - BadAss™ en acier inoxydable



CODE	FINITION	FIXATION	ÉCART D'ESPACEMENT	SUPPORT	CORPS	HAUTEUR (MM)	POIDS (KG)
CI3800	Sans finition	Soudure	61 à 74 mm	Acier inoxydable	Acier inoxydable	97 mm	1,1 kg

- Les roulements, l'axe (boulon), les rondelles et l'écrou de blocage sont en acier inoxydable 304
- Deux roulements étanches sans entretien (aucune lubrification nécessaire)
- Roulements haute température pouvant être revêtu à la poudre
- Étrier réglable pour une installation parfaite
- Idéale pour les installations sur les poteaux carrés et ronds
- **Charge maximale par portail : 900 kg**
- **Poids maximum du portail : 500 kg**



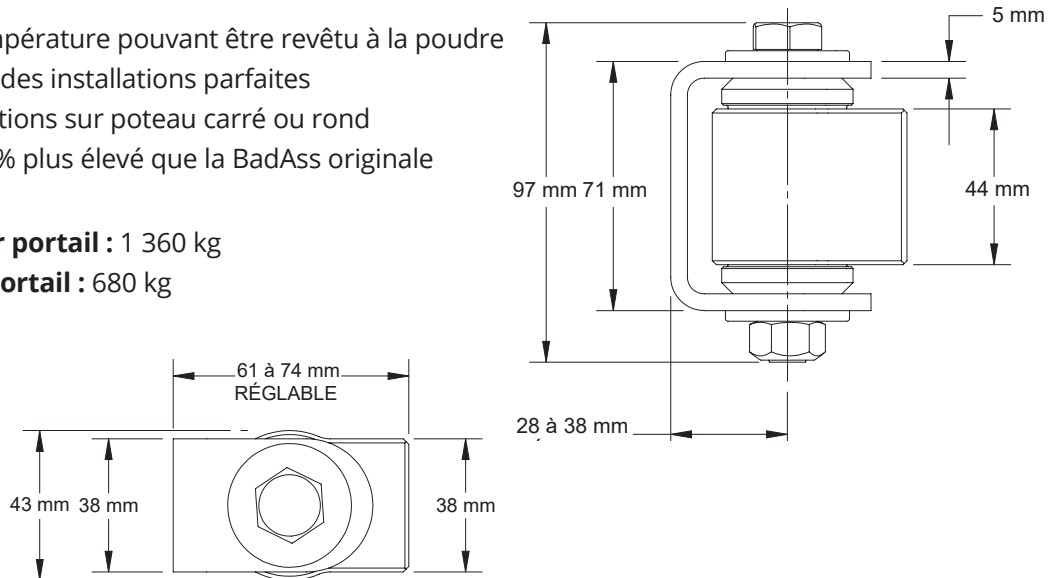


CI3500 – BadAss™ robuste



CODE	FINITION	FIXATION	ÉCART D'ESPACEMENT	SUPPORT	CORPS	HAUTEUR (MM)	POIDS (KG)
CI3500	Zinc	Soudure	61 à 74 mm	Acier	Acier	97 mm	1,6 kg

- Roulements haute température pouvant être revêtu à la poudre
- Support réglable pour des installations parfaites
- Idéale pour les installations sur poteau carré ou rond
- Supporte un poids 50 % plus élevé que la BadAss originale
- Garantie 100 ans !
- **Charge maximale par portail : 1 360 kg**
- **Poids maximum du portail : 680 kg**

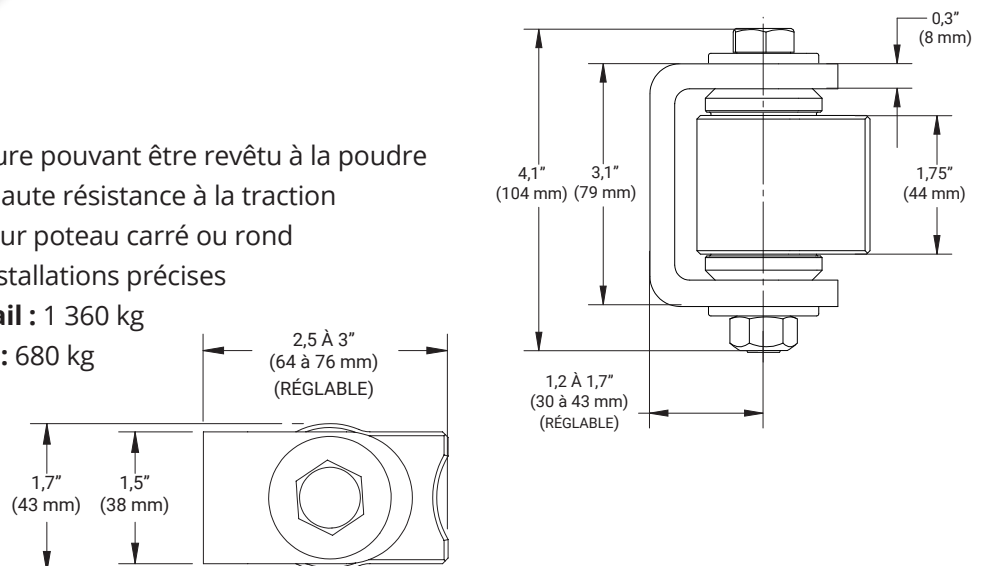


CI3520 – BadAss™ 100 ans



CODE	FINITION	FIXATION	ÉCART D'ESPACEMENT	SUPPORT	CORPS	HAUTEUR (MM)	POIDS (KG)
CI3520	Zinc	Soudure	64 à 76 mm	Acier	Acier	104 mm	1,6 kg

- Roulements haute température pouvant être revêtu à la poudre
- Support plus épais et tige à haute résistance à la traction
- Idéale pour les installations sur poteau carré ou rond
- Support réglable pour des installations précises
- **Charge maximale par portail : 1 360 kg**
- **Poids maximum du portail : 680 kg**



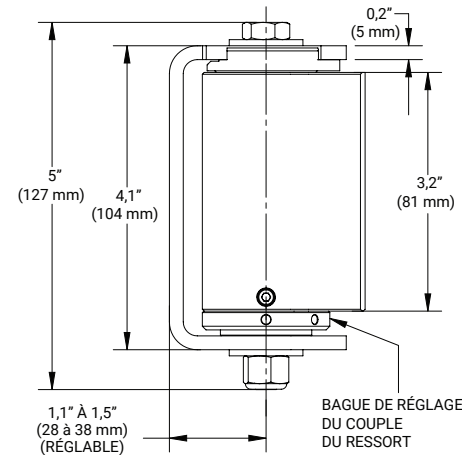
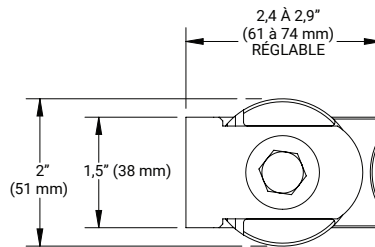


CI3850 - Kit BadAss™ à fermeture automatique



PAR CHARNIÈRE

CODE	FINITION	FIXATION	ÉCART D'ESPACEMENT	SUPPORT	CORPS	HAUTEUR (MM)	POIDS (KG)
CI3850	Zinc	Soudure	61 à 74 mm	Acier	Acier	127 mm	2,5 kg



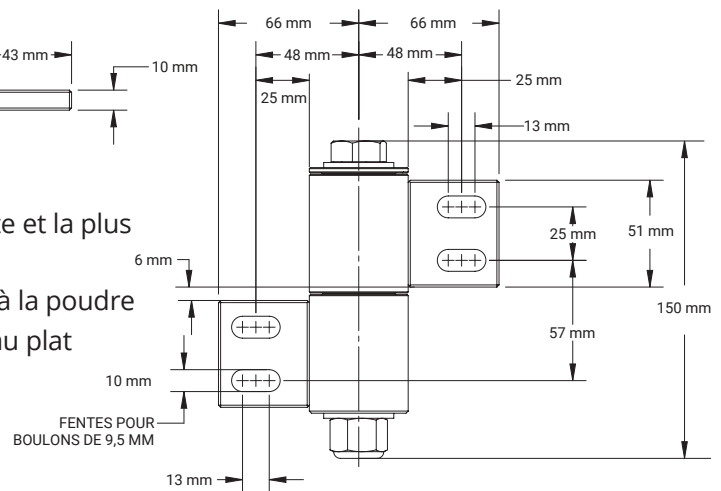
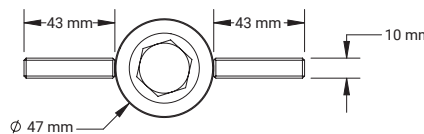
- 1 charnière à fermeture automatique (3 roulements)
+ 1 charnière BadAss™ Originale (2 roulements)
- Charnière robuste à fermeture automatique facile à installer
- 5 réglages de tension sur la charnière à fermeture automatique
- Le portail s'ouvre de -5 à 110°
- Idéale pour les installations de barre anti-panique
- Le ferme-portail est intégré à la charnière (impossible d'appliquer un revêtement en poudre)
- **Charge maximale par portail : 900 kg**
- **Poids maximum du portail pour fermeture automatique : 140 kg**



CI3950 - Charnière à cylindres BadAss™



CODE	FINITION	FIXATION	ÉCART D'ESPACEMENT	SUPPORT	CORPS	HAUTEUR (MM)	POIDS (KG)
CI3950	Zinc	Boulonnable	76 à 89 mm	Acier	Acier	102 mm	1 kg



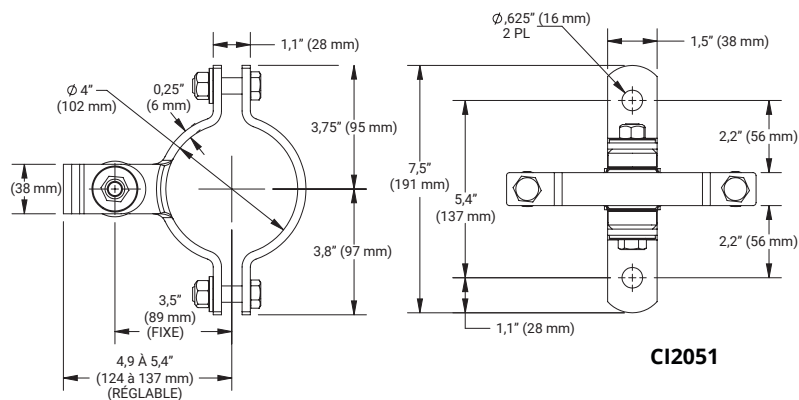
- La charnière à cylindres BadAss™ est la plus résistante et la plus polyvalente du marché.
- Roulements haute température pouvant être revêtu à la poudre
- Idéale pour presque toutes les installations sur poteau plat
- Installations par boulonnage et soudure
- S'ouvre à 180° si nécessaire
- **Charge maximale par portail : 1 360 kg**
- **Poids maximum du portail : 680 kg**



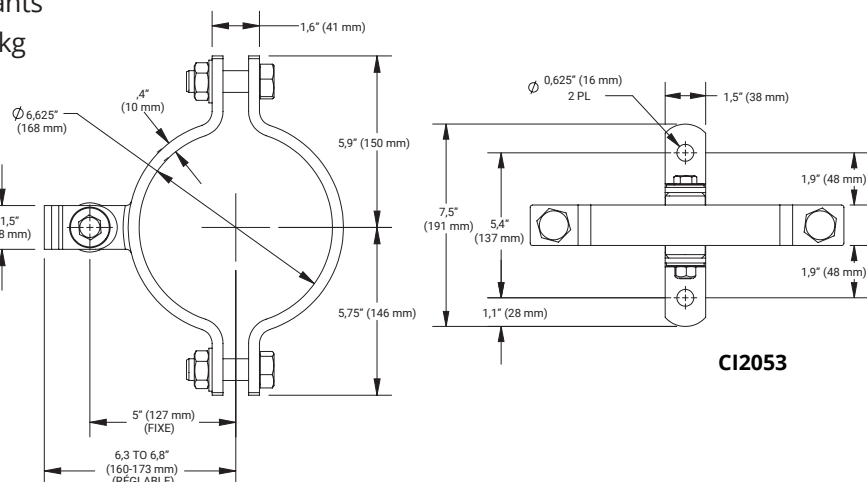
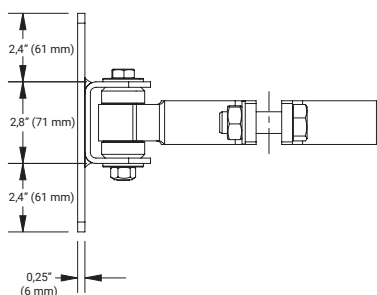
BadAss™ ronde boulonnable CI2051- 100 mm et CI2053 - 150 mm

CODE	FINITION	FIXATION	ÉCART D'ESPACEMENT	SUPPORT	CORPS	HAUTEUR (MM)	POIDS (KG)
CI2051	Zinc	Boulonnable	69 à 81 mm	Acier	Acier	191 mm	2,3 kg
CI2053	Zinc	Boulonnable	69 à 81 mm	Acier	Acier	191 mm	4,5 kg

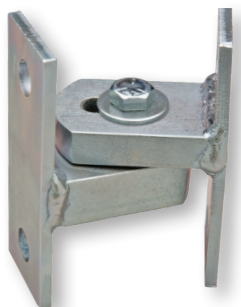
- Pour poteau rond à poteau carré
- Roulements haute température pouvant être revêtu à la poudre
- Barillet réglable pour des installations précises
- Supports plats pour boulons traversants
- **Charge maximale par portail : 900 kg**
- **Poids maximum du portail : 450 kg**



CI2051



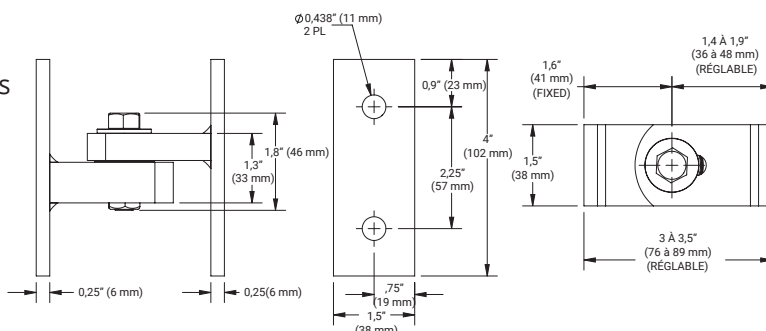
CI2053



CI3750 - Baby BadAss™ boulonnable

CODE	FINITION	FIXATION	ÉCART D'ESPACEMENT	SUPPORT	CORPS	HAUTEUR (MM)	POIDS (KG)
CI3750	Zinc	Boulonnable	76 à 89 mm	Acier	Acier	102 mm	1 kg

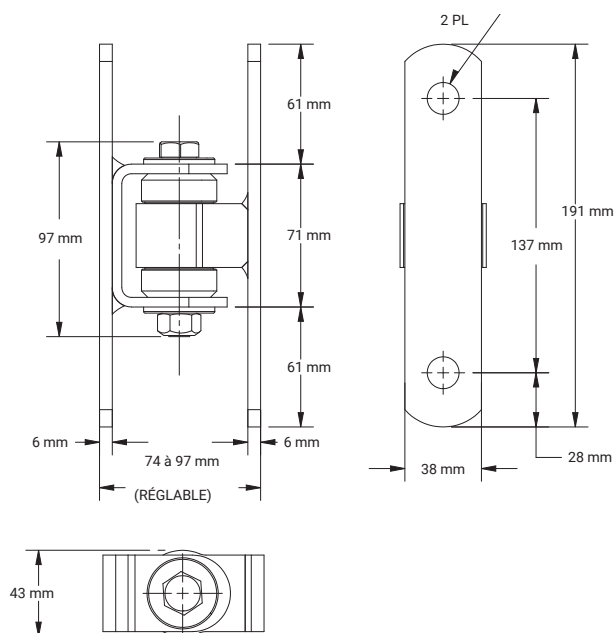
- Support réglable pour des installations parfaites
- Supports plats pour boulons traversants
- Roulements haute température pouvant être revêtu à la poudre
- Pour les installations où le soudage n'est pas possible
- **Charge maximale par portail : 270 kg**
- **Poids maximum du portail : 110 kg**





CI3700 – BadAss™ boulonnable

CODE	FINITION	FIXATION	ÉCART D'ESPACEMENT	SUPPORT	CORPS	HAUTEUR (MM)	POIDS (KG)
CI3700	Zinc	Boulonnable	74 à 86 mm	Acier	Acier	191 mm	1,6 kg



- Les charnières BadAss™ boulonnables ont été conçues pour être utilisées sur des portails pour lesquels où la soudure à un poteau ou à un portail n'est pas possible (pas de soudage au chantier)
- Roulements haute température pouvant être revêtu à la poudre
- Support réglable pour les poteaux ronds ou carrés
- Supports plats pour boulons traversants
- **Charge maximale par portail : 900 kg**
- **Poids maximum du portail : 450 kg**

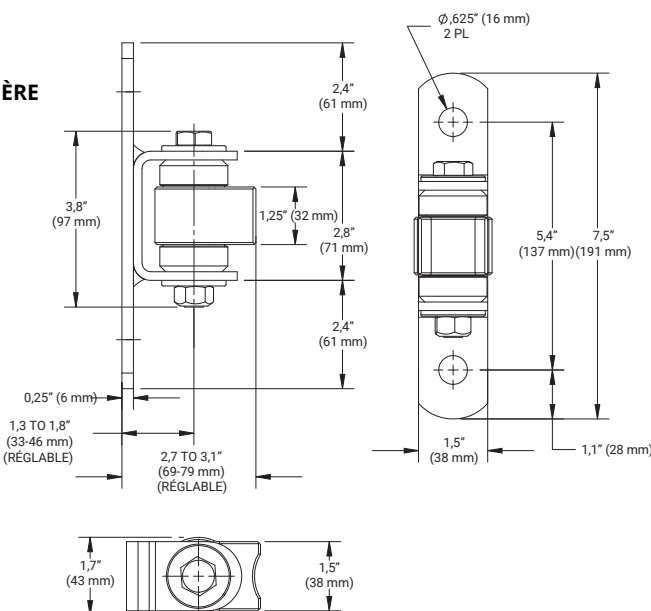


CI3770 - Demi BadAss™ boulonnable CI3780 - Demi BadAss™ boulonnable en acier/aluminium

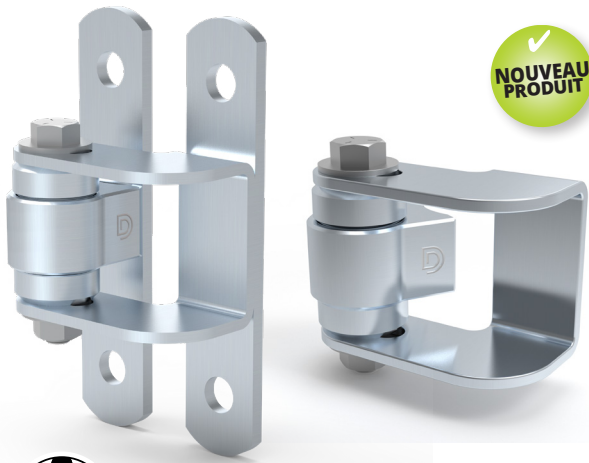
CODE	FINITION	FIXATION	ÉCART D'ESPACEMENT	SUPPORT	CORPS	HAUTEUR (MM)	POIDS (KG)
CI3770	Zinc	Boulonnable/ Soudable	67 à 80 mm	Acier	Acier	191 mm	1,1 kg
CI3780	Zinc	Boulonnable/ Soudable	67 à 80 mm	Acier	Aluminium	191 mm	1,1 kg



PAR
CHARNIÈRE



- Les charnières Demi BadAss™ boulonnables ont été conçues pour être utilisées sur des portails pour lesquels où la soudure à un poteau ou à un portail n'est pas possible (pas de soudage au chantier)
- Roulements haute température pouvant être revêtu à la poudre
- Soudure sur les portails en aluminium et boulonnage sur les poteaux
- Réglable horizontalement jusqu'à 13 mm
- **CI3770 - Charge nominale par portail : 900 kg**
- **Poids maximum du portail : 450 kg**
- **CI3780 - Charge nominale par portail : 450 kg**
- **Poids maximum du portail : 270 kg**



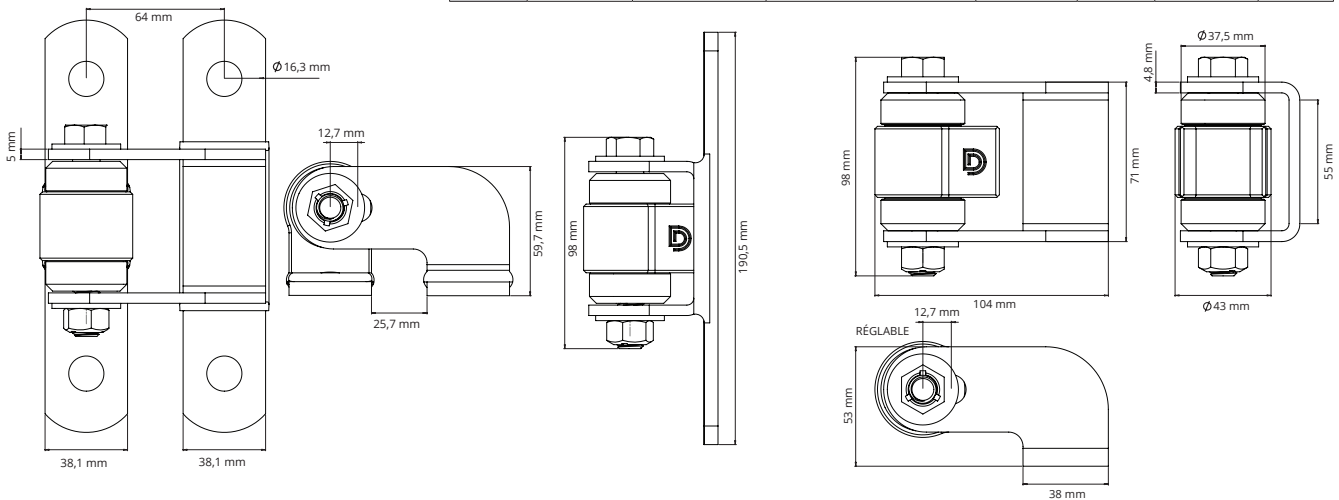
CI3720 – BadAss™ boulonnable à montage sur face

CI3050 – BadAss™ soudable à montage sur face

- Ouverture à 180°
- Obtenez des espacements de portail aussi étroit que 13 mm
- Réglable horizontalement jusqu'à 13 mm
- Modèles à souder et à boulonner disponibles
- Roulements haute température pouvant être revêtu à la poudre
- **Charge maximale par portail : 900 kg**
- **Poids maximum du portail : 500 kg**



CODE	FINITION	FIXATION	ÉCART D'ESPACEMENT	SUPPORT	CORPS	HAUTEUR (MM)	POIDS (KG)
CI3720	Zinc	Boulonnable	13 à 25 mm	Acier	Acier	191 mm	1,7 kg
CI3050	Zinc	Soudure	13 à 25 mm	Acier	Acier	98 mm	0,8 kg

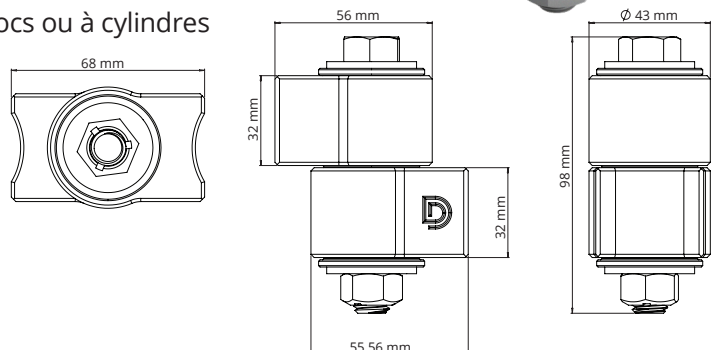
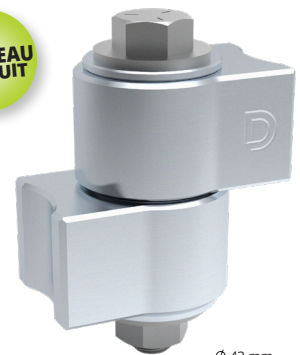


CI3075 – Charnière VersaWeld™ BadAss™



CODE	FINITION	FIXATION	ESPACEMENT DE PORTAIL	SUPPORT	CORPS	HAUTEUR (MM)	POIDS (KG)
CI3075	Zinc	À souder	Poteaux plats : Fixé à 70 mm. Poteaux ronds : pas d'espace.	Acier	Acier	95 mm	1 kg

- Une simple charnière qui peut être soudée sur presque n'importe quel portail
- S'adapte aux poteaux plats ou ronds ou aux portails, sans adaptateur
- Roulements haute température pouvant être revêtu à la poudre
- Plus souple que les charnières traditionnelles à blocs ou à cylindres
- 2 roulements à billes étanches
- Sans entretien, ne nécessite aucune lubrification
- **Charge maximale par portail : 900 kg**
- **Poids maximum du portail : 500 kg**





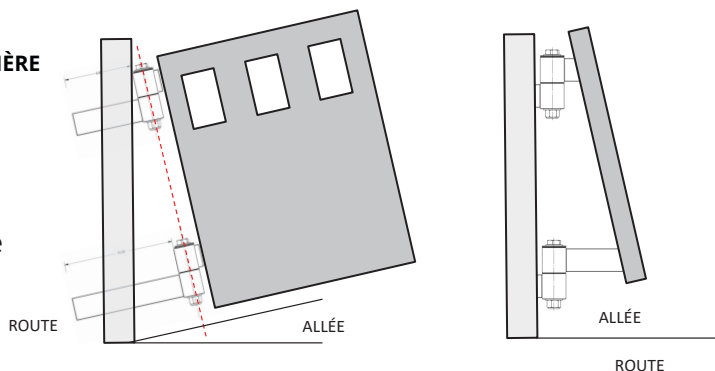
CI3975 - Kit de pentures en pente BadAss™

(Comprend : 1 x CI3900 + 1 x CI3925)

CODE	FINITION	FIXATION	ÉCART D'ESPACEMENT	SUPPORT	CORPS	HAUTEUR (MM)	POIDS (KG)
CI3975	Zinc	Soudure	Fixé à 13 mm	Acier	Acier	150 mm	6,1 kg



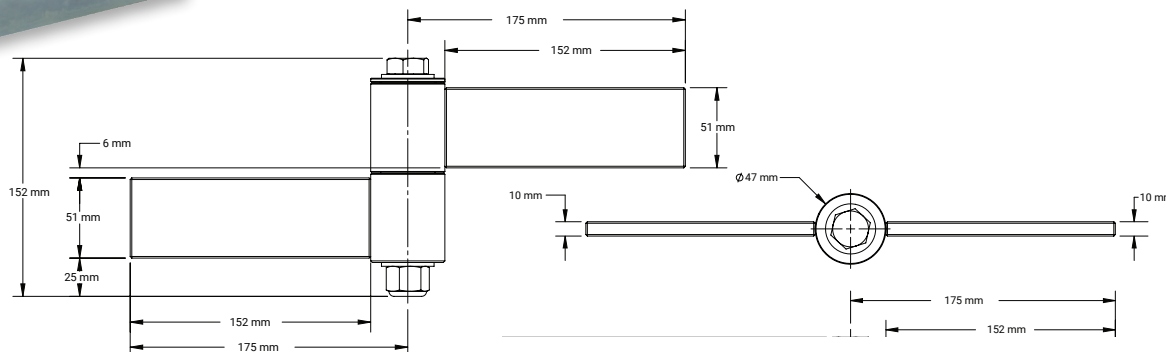
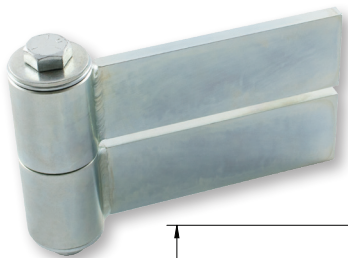
- Convient aux portails motorisés, en montée ou lourds
- Roulements haute température pouvant être revêtu à la poudre
- Pour les installations à soudage sur poteau carré
- Composants externes zingués
- S'ouvre à 180° ; écart d'espacement fixe de 13 mm
- Les ferrures peuvent être coupées à la longueur qui convient
- **Charge maximale par portail : 1 360 kg**
- **Poids maximum du portail : 680 kg**



TABEAU DE PENTE DISPONIBLE SUR LE SITE WEB DE D&D OU SUR DEMANDE.

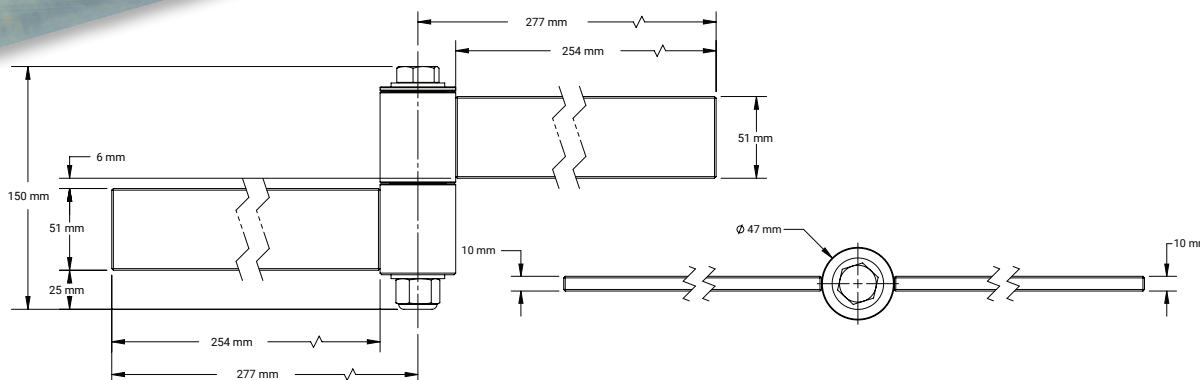
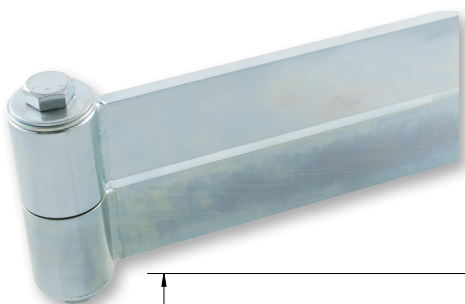
CI3900 - Penture BadAss™ de 152 mm

CODE	FINITION	FIXATION	ÉCART D'ESPACEMENT	SUPPORT	CORPS	HAUTEUR (MM)	POIDS (KG)
CI3900	Zinc	Soudure	Fixé à 13 mm	Acier	Acier	150 mm	2,7 kg



CI3925 - Penture BadAss™ de 245 mm

CODE	FINITION	FIXATION	ÉCART D'ESPACEMENT	SUPPORT	CORPS	HAUTEUR (MM)	POIDS (KG)
CI3925	Zinc	Fixé à 13 mm	76 à 89 mm	Acier	Acier	150 mm	3,4 kg





SHUTIt®

HARDCORE™

Anatomie d'une roulette de portail Shut-It®

Acier le plus dur

- Chez Shut-It® nous utilisons l'acier le plus dur de l'industrie sur nos roulettes (homologuées 30 RC)

Zingage

- Protection longue durée contre la rouille et la corrosion
- Sur tous les composants des roulettes sauf les plaques de chariot en aluminium

La tolérance la plus précise de l'industrie

- Quasiment aucune friction de rotation

Entretoise (bague)

- Options d'entretoise pour les profils larges de portail de 38 mm et 51 mm
- Distribue la charge directement sur la bague centrale des roulements étanches pour des performances optimales et une durée de vie accrue.

Deux roulements étanches

- Aucune lubrification nécessaire
- Aucun entretien nécessaire

Profil étroit de roulette

- Réduit la possibilité que la roulette va heurter des débris et sortir du rail

Plaques de chariot

- Les plus polyvalents pour assurer un espacement adéquat sous les portails
- Inutile de stoker plusieurs couvercles de roulette
- Conforme à la norme de sécurité UL 325
- Moins encombrant que les couvercles de roulette
- S'adapte aux largeurs de portail les plus communes
- Réglable verticalement
- Disponible en aluminium et acier

POUR LES INSTALLATIONS SUR PORTAIL EN PORTE-À-FAUX ET COULISSANT CONSULTEZ LES PAGES 72-74.





CI2240
ASSEMBLAGE DE ROULETTES EN
PORTE-À-FAUX HARDCORE™



CI2300
ASSEMBLAGE DE GUIDE DE PORTAIL
HARDCORE™



CI2515
ROULETTE HARDCORE™ AVEC RAINURE
EN V ET PLAQUES DE CHARIOT



CI2620
ROULETTE HARDCORE™ AVEC RAINURE EN V

CODE	NOM DU PRODUIT**	MÉTHODE DE FIXATION	FINITION	NOMBRE DE ROULEMENTS ÉTANCHES	POIDS MAXIMUM DU PORTAIL	CHARGE MAXIMALE DU PORTAIL	MATÉRIAU DE ROULETTE	MATÉRIAU DE PLAQUE DE CHARIOT	HAUTEUR (MM)	POIDS (KG)
CI2140	Kit de plaque de chariot de 102 mm - Acier ††	Soudure	Zinc	-	-	-	Acier	Acier	102 mm	1 kg
CI2140A	Kit de plaque de chariot de 102 mm - Aluminium ††	Soudure	Zinc	-	-	-	Acier	Alu	102 mm	0,7 kg
CI2160	Kit de plaque de chariot de 152 mm - Acier ††	Soudure	Zinc	-	-	-	Acier	Acier	152 mm	1,6 kg
CI2160A	Kit de plaque de chariot de 152 mm - Aluminium ††	Soudure	Zinc	-	-	-	Acier	Alu	152 mm	1 kg
CI2240	Assemblage de roue en porte-à-faux de 102 mm	Soudure	Zinc	2	680 kg	1 360 kg	Acier	Acier	152 mm	2,3 kg
CI2260	Assemblage de roue en porte-à-faux de 152 mm	Soudure	Zinc	2	680 kg	1 360 kg	Acier	Acier	203 mm	4,8 kg
CI2300	Assemblage de guide	Soudure	Zinc	2	-	-	Acier	-	152 mm	1,8 kg
CI2350	Assemblage de guide prolongé	Soudure	Zinc	2	-	-	Acier	-	254 mm	2 kg
CI2340	Capuchon de chariot de 102 mm	Soudure	Zinc	-	-	-	Acier	-	152 mm	0,5 kg
CI2360	Capuchon de chariot de 152 mm	Soudure	Zinc	-	-	-	Acier	-	203 mm	0,7 kg
CI2415	Roulette de 102 mm - Châssis de 38 mm	Boulons sur plaques	Zinc	2	680 kg	1 360 kg	Acier	-	102 mm	2 kg
CI2420	Roulette de 102 mm - Cadre de 51 mm	Boulons sur plaques	Zinc	2	680 kg	1 360 kg	Acier	-	102 mm	2 kg
CI2515	Roulette de 102 mm - Kit de châssis de 38 mm*	Soudure	Zinc	2	680 kg	1 360 kg	Acier	Acier	102 mm	2,7 kg
CI2520	Roulette de 102 mm - Ensemble de cadre de 51 mm *	Soudure	Zinc	2	680 kg	1 360 kg	Acier	Acier	102 mm	2,7 kg
CI2615	Roulette de 152 mm - Châssis de 38 mm	Boulons sur plaques	Zinc	2	1 000 kg	2 270 kg	Acier	-	152 mm	4 kg
CI2620	Roulette de 152 mm - Cadre de 51 mm	Boulons sur plaques	Zinc	2	1 000 kg	2 270 kg	Acier	-	152 mm	4,3 kg
CI2625	Roulette de 152 mm - Pour les couvercles de roue †	Boulons sur le couvercle	Zinc	2	1 000 kg	2 270 kg	Acier	-	152 mm	4,3 kg
CI2715	Roulette de 152 mm - Kit de châssis de 38 mm*	Soudure	Zinc	2	1 000 kg	2 270 kg	Acier	Acier	152 mm	5,4 kg
CI2720	Roulette de 152 mm - Ensemble de cadre de 51 mm *	Soudure	Zinc	2	1 000 kg	2 270 kg	Acier	Acier	152 mm	6 kg

Toutes les homologations de poids sont basées sur deux roulettes. * Inclut une roulette et deux plaques de chariot encochées.

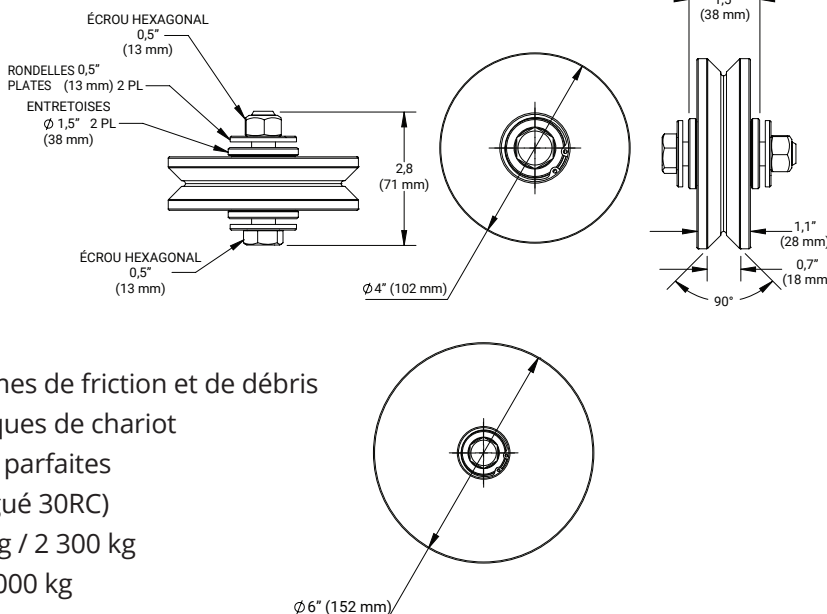
** Toutes les roulettes comprennent un boulon d'essieu, des rondelles et des écrous de blocage.

† Pour les rénovations/réparations †† Le kit comprend deux plaques de chariot encochées.



Roulette avec rainure en V pour cadre de portail de 38 mm

CODE	FINITION	FIXATION	POIDS MAXIMUM DU PORTAIL	ROULETTE	HAUTEUR (MM)	POIDS (KG)
CI2415	Zinc	Boulons sur plaques	680 kg	Acier	102 mm	2 kg
CI2615	Zinc	Boulons sur plaques	1 000 kg	Acier	152 mm	4 kg



CI2415 - 102 mm
CI2615 - 152 mm

- Largeur étroite pour réduire les problèmes de friction et de débris
- Cette roulette ne comprend pas les plaques de chariot
- Plaques réglables pour des installations parfaites
- Acier laminé à froid super dur (homologué 30RC)

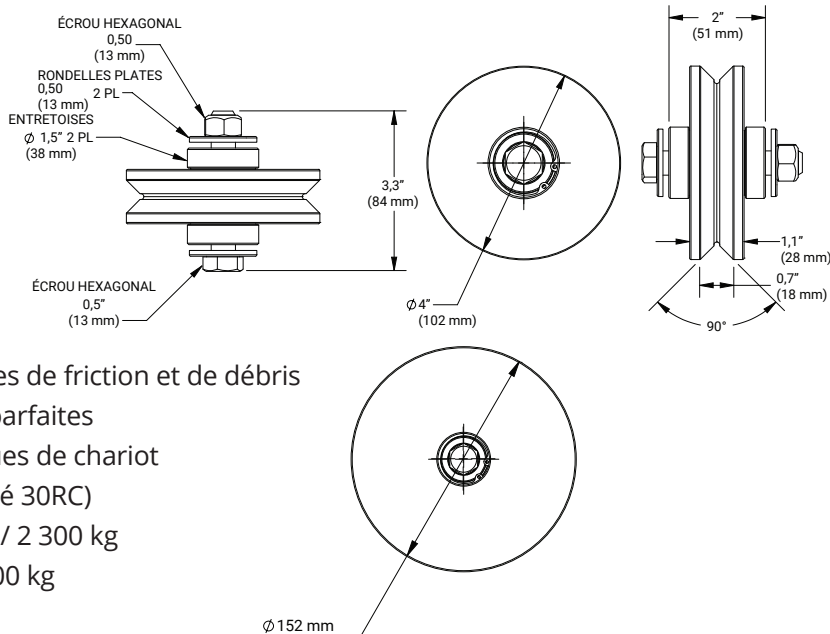
Charge maximale par portail : 1 360 kg / 2 300 kg

Poids maximum du portail : 680 kg/1 000 kg



Roulette avec rainure en V pour cadre de portail de 51 mm

CODE	FINITION	FIXATION	POIDS MAXIMUM DU PORTAIL	ROULETTE	HAUTEUR (MM)	POIDS (KG)
CI2420	Zinc	Boulons sur plaques	680 kg	Acier	102 mm	2 kg
CI2620	Zinc	Boulons sur plaques	1 000 kg	Acier	152 mm	4,3 kg



CI2420 - 102 mm
CI2620 - 152 mm

- Largeur étroite pour réduire les problèmes de friction et de débris
- Plaques réglables pour des installations parfaites
- Cette roulette ne comprend pas les plaques de chariot
- Acier laminé à froid super dur (homologué 30RC)

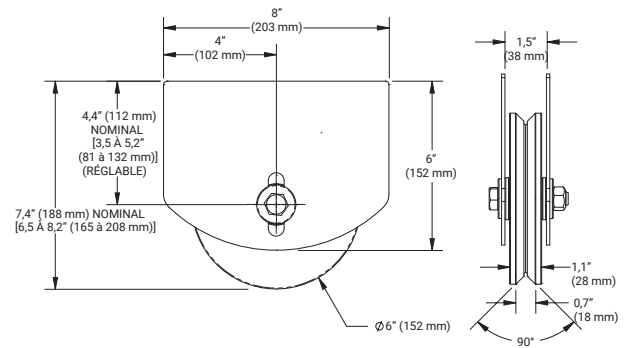
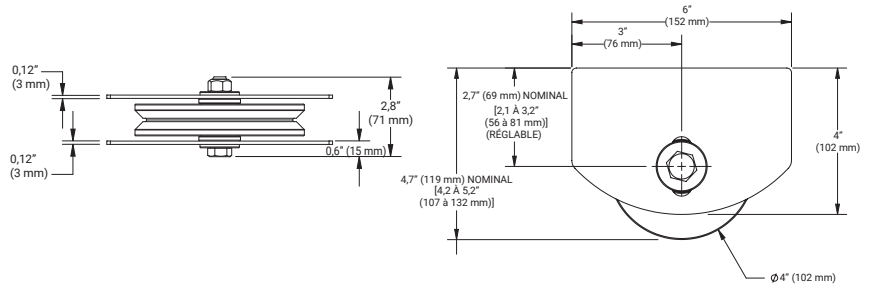
Charge maximale par portail : 1 360 kg / 2 300 kg

Poids maximum du portail : 680 kg/1 000 kg



Roulette avec plaques de chariot pour cadre de portail de 38 mm

CODE	FINITION	FIXATION	POIDS MAXIMUM DU PORTAIL	ROULETTE	PLAQUE	HAUTEUR (MM)	POIDS (KG)
CI2515	Zinc	Soudure	680 kg	Acier	Acier	119 mm	2,7 kg
CI2715	Zinc	Boulons sur plaques	1 000 kg	Acier	Acier	188 mm	5 kg



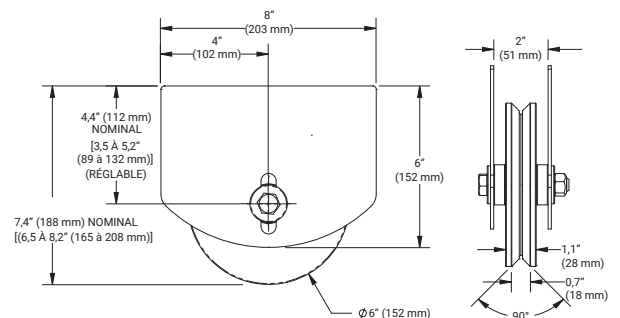
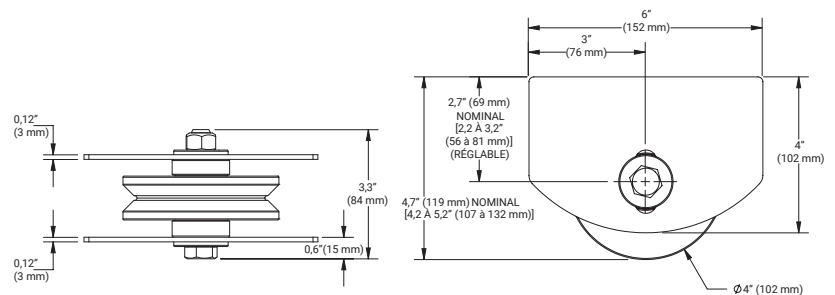
CI2515 - 102 mm
CI2715 - 152 mm

- Plaques réglables pour des installations parfaites
 - Comprend des plaques de chariot, idéal pour les installations UL325
 - Largeur étroite pour réduire les problèmes de friction et de débris
 - Acier laminé à froid super dur (homologué 30RC)
- Charge maximale par portail : 1 360 kg / 2 300 kg**
Poids maximum du portail : 680 kg/1 000 kg



Roulette avec plaques de chariot pour cadre de portail de 51 mm

CODE	FINITION	FIXATION	POIDS MAXIMUM DU PORTAIL	ROULETTE	PLAQUE	HAUTEUR (MM)	POIDS (KG)
CI2520	Zinc	Soudure	680 kg	Acier	Acier	119 mm	2,7 kg
CI2720	Zinc	Soudure	1 000 kg	Acier	Acier	188 mm	6 kg



CI2520 - 102 mm
CI2720 - 152 mm

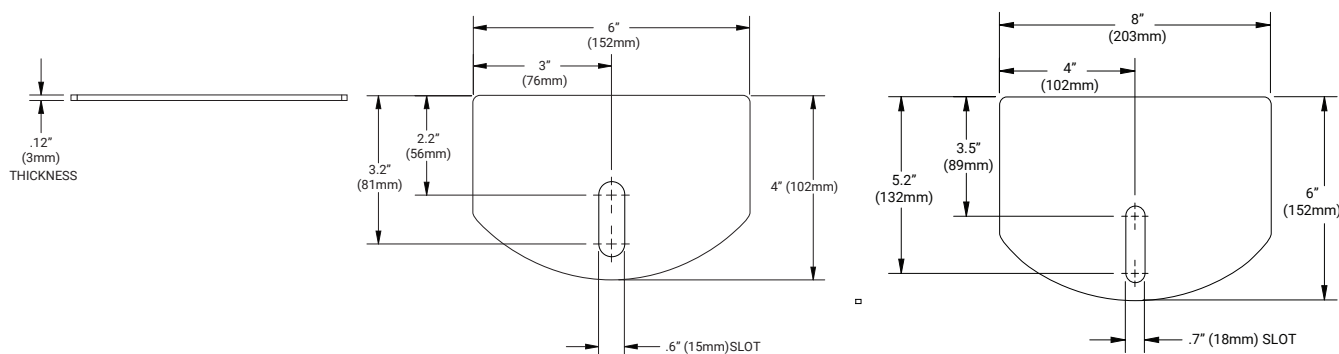
- Plaques réglables pour des installations parfaites
 - Comprend des plaques de chariot, idéal pour les installations UL325
 - Largeur étroite pour réduire les problèmes de friction et de débris
 - Acier laminé à froid super dur (homologué 30RC)
- Charge maximale par portail : 1 360 kg / 2 300 kg**
Poids maximum du portail : 680 kg/1 000 kg



La plaque de chariot HardCore™ en acier/aluminium

CODE	FINITION	FIXATION	PLAQUE	HAUTEUR (MM)	POIDS (KG)
CI2140	Zinc	Soudure	Acier	102 mm	1 kg
CI2160	Zinc	Soudure	Acier	152 mm	1,6 kg
CI2140A	Zinc	Soudure	Alu	102 mm	1 kg
CI2160A	Zinc	Soudure	Alu	152 mm	1,6 kg

- Plaques réglables pour une installation parfaite
- Conforme à la norme de sécurité UL 325
- Modèles pour les roulettes de 102 mm et 152 mm
- Disponible en acier et aluminium
- Inutile d'utiliser des couvercles de roulette encombrants et lourds
- Plaque d'une épaisseur de 3 mm
- Combinez avec les capuchons de chariot pour les grillages



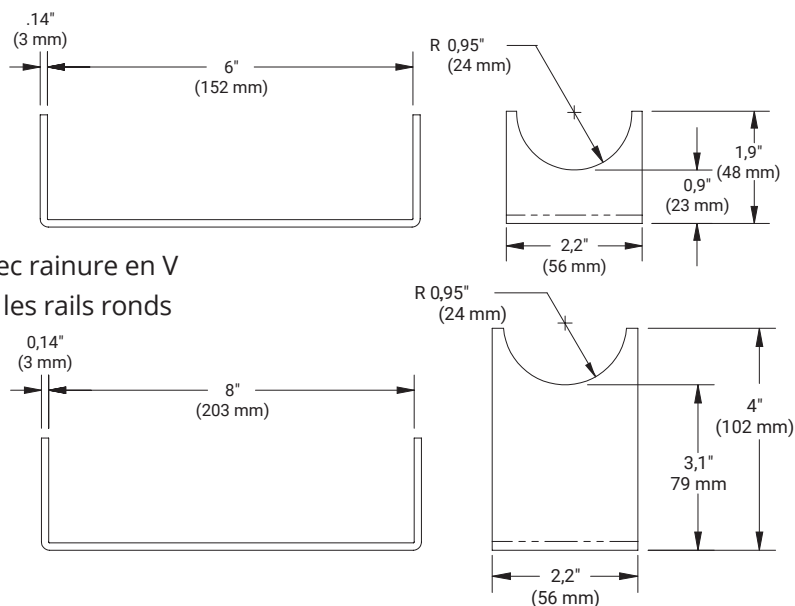
Le capuchon de chariot HardCore™

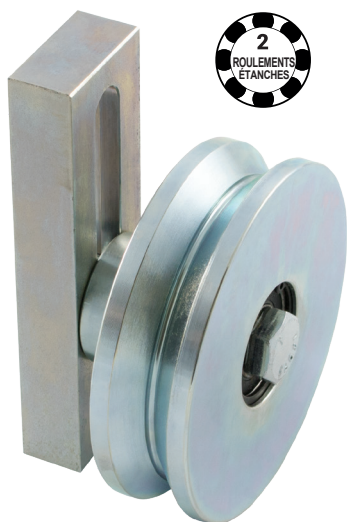
CODE	FINITION	FIXATION	PLAQUE	HAUTEUR (MM)	POIDS (KG)
CI2340	Zinc	Soudure	Acier	152 mm	0,5 kg
CI2360	Zinc	Soudure	Acier	203 mm	0,7 kg



CI2340 - 152 mm
CI2360 - 203 mm

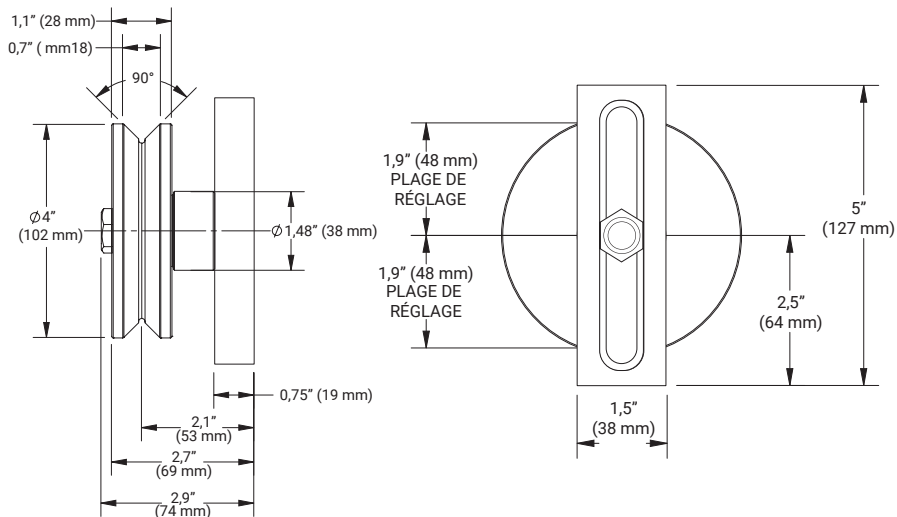
- Conçu pour être utilisé avec les roulettes avec rainure en V
- Combiner avec des plaques de chariot pour les rails ronds
- Solution parfaite pour les portails grillagés
- Crée un système aux normes UL325
- Fabriqué en acier à haute résistance
- Capuchon de chariot de 102 mm
- Capuchon de chariot de 152 mm
- Instructions de soudage à la page 74





Assemblage de roue en porte-à-faux de 102 mm

CODE	FINITION	FIXATION	POIDS MAXIMUM DU PORTAIL	ROULETTE	PLAQUE	DIAMÈTRE DE ROULETTE	POIDS (KG)
CI2240	Zinc	Soudure	680 kg	Acier	Acier	102 mm	2,3 kg



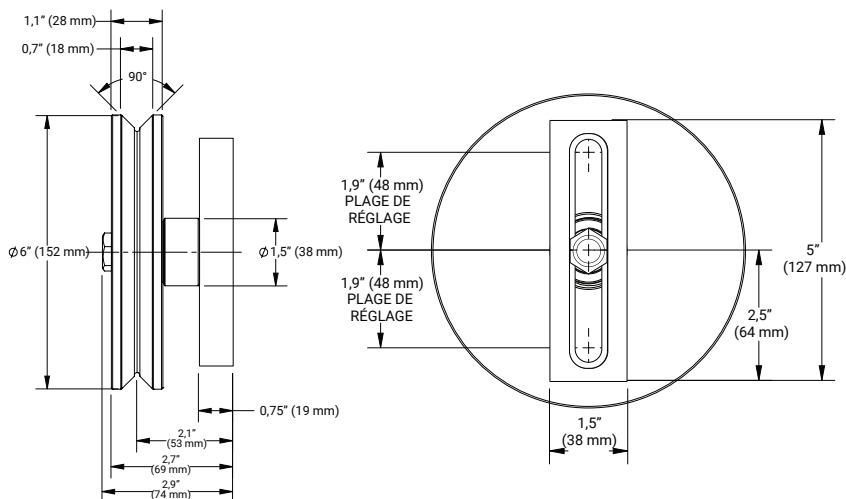
CI2240

- Plaques réglables pour des installations parfaites
- La largeur étroite réduit les frictions et la quantité de débris
- Acier laminé à froid super dur (homologué 30RC)
- **Charge maximale par portail : 1 360 kg**
- **Poids maximum du portail : 680 kg**



Assemblage de roue en porte-à-faux de 152 mm

CODE	FINITION	FIXATION	POIDS MAXIMUM DU PORTAIL	ROULETTE	PLAQUE	DIAMÈTRE DE ROULETTE	POIDS (KG)
CI2260	Zinc	Soudure	680 kg	Acier	Acier	152 mm	4,8 kg



CI2260

- Plaques réglables pour des installations parfaites
- La largeur étroite réduit les frictions et la quantité de débris
- Acier laminé à froid super dur (homologué 30RC)
- **Charge maximale par portail : 1 360 kg**
- **Poids maximum du portail : 680 kg**

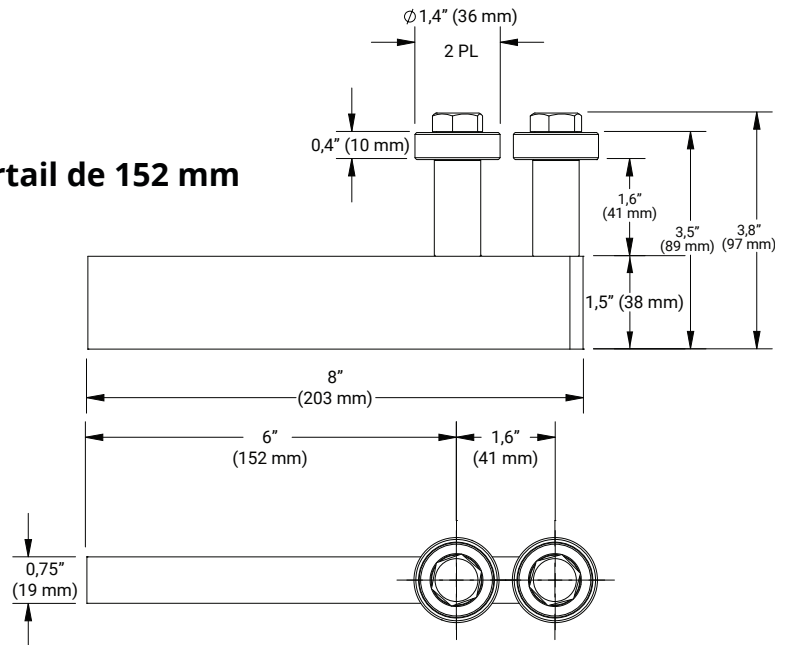
L'assemblage du guide de portail



CODE	FINITION	FIXATION	MATÉRIAU	POIDS (KG)
CI2300	Zinc	Soudure	Acier	1,8 kg

CI2300 - Assemblage du guide de portail de 152 mm

- Idéal pour les portails sans variation de pente
- Remplace les rouleaux de guidage standard de l'industrie
- Attachez simplement l'assemblage du guide au poteau
- Acier super dur
- Finition en zinc

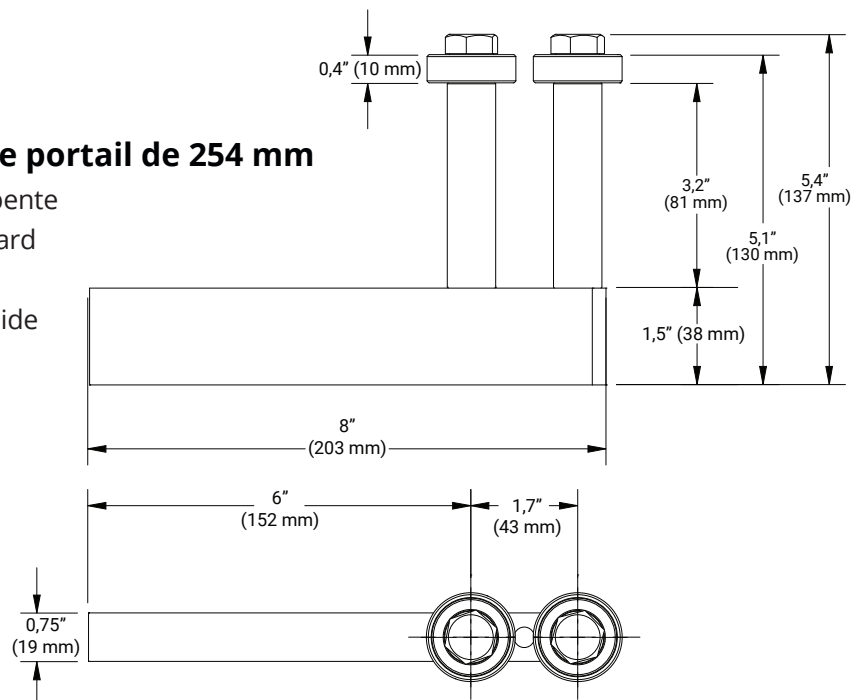


Assemblage du guide de portail prolongé

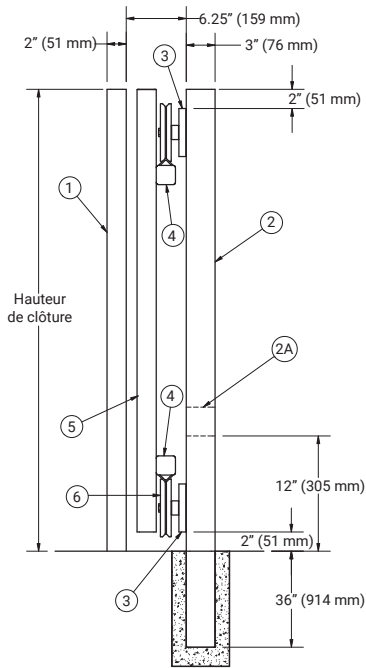
CODE	FINITION	FIXATION	MATÉRIAU	POIDS (KG)
CI2350	Zinc	Soudure	Acier	2 kg

CI2350 - Assemblage du guide de portail de 254 mm

- Idéal pour les portails sans variation de pente
- Remplace les rouleaux de guidage standard de l'industrie
- Attachez simplement l'assemblage du guide au poteau
- Acier super dur
- Finition en zinc

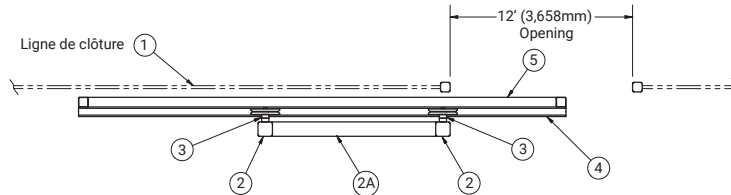


Système de portail en porte-à-faux total - Système à 4 roulettes et installation en porte-à-faux partiel

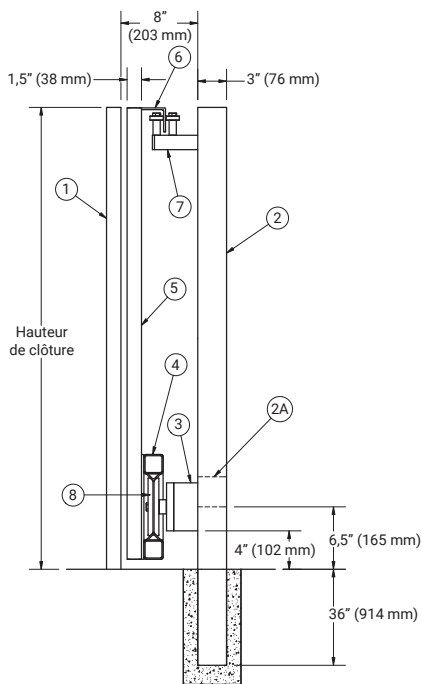


CARACTÉRISTIQUES DU SYSTÈME DE PORTAIL

1	Ligne de clôture
2	Deux poteaux : 76 x 76 x 5 mm, 102 x 102 x 5 mm, ou 152 x 152 x 5 mm
2A	Connectez les deux poteaux avec un rail (peut être utilisé pour fixer le moteur)
3	Soudez les assemblages des quatre roulettes en porte-à-faux au poteau
4	Soudez ou boulonnez les rails en porte-à-faux 2 x 2 au cadre du portail
5	Cadre de portail avec poteaux de panneau de support 76 x 76 mm - ouverture jusqu'à 3 658 mm 102 x 102 mm - ouverture jusqu'à 6 700 mm 152 x 152 mm - ouverture supérieure à 6 700 mm Panneau de soutien d'une longueur allant jusqu'à 3 658 mm d'ouverture
6	Pour les ensembles de roulette en porte-à-faux, utilisez CI2240 pour les roulettes de 102 mm et CI2260 pour les roulettes de 152 mm

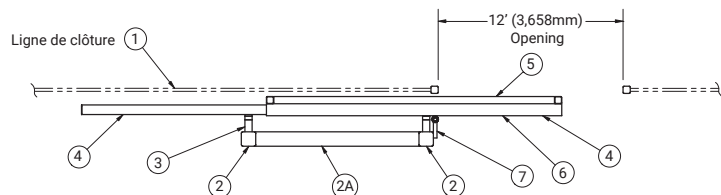


Système de portail en porte-à-faux complet - Rail soudé/boulonné

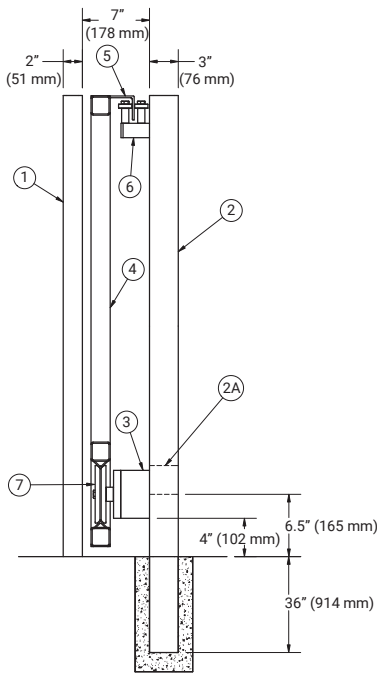


CARACTÉRISTIQUES DU SYSTÈME DE PORTAIL

1	Ligne de clôture
2	Deux poteaux : 76 x 76 x 5 mm, 102 x 102 x 5 mm 1 poteau à hauteur de clôture - 1 poteau à une hauteur de 610 mm au-dessus du niveau du sol
2A	Connectez les deux poteaux avec un rail à 165 mm du sol (peut être utilisé pour fixer le moteur)
3	Support en porte-à-faux avec des extensions de 64 mm (total de 2)
4	Soudez ou boulonnez les rails en porte-à-faux au cadre du portail
5	Cadre du portail
6	64 x 64 x 5 mm, soudure continue en angle pour le guide
7	Soudez l'assemblage de guide CI2300 ou CI2350 (version prolongée) au poteau du guide
8	Assemblages de roue en porte-à-faux : Utilisez CI2240 pour les roulettes de 102 mm, et CI2260 pour les roulettes de 152 mm

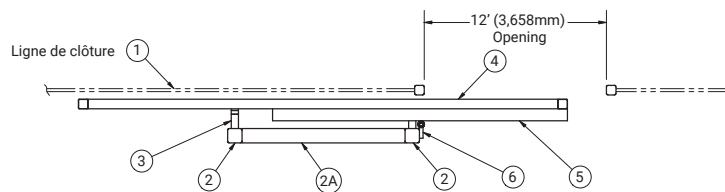


Système de portail en porte-à-faux total - intégré



CARACTÉRISTIQUES DU SYSTÈME DE PORTAIL

1	Ligne de clôture
2	Deux poteaux : 76 x 76 x 5 mm, 102 x 102 x 5 mm 1 poteau à hauteur de clôture - 1 poteau à une hauteur de 610 mm au-dessus du niveau du sol
2A	Connectez les deux poteaux avec un rail à 165 mm du sol (peut être utilisé pour fixer le moteur)
3	Support en porte-à-faux avec des extensions de 76 mm (total de 2)
4	Le cadre du portail avec rail en porte-à-faux peut être utilisé comme faisant partie du cadre
5	64 x 64 x 5 mm, soudure continue en angle pour le guide
6	Soudure du guide au poteau du guide
7	Assemblages de roue en porte-à-faux : Utilisez CI2240 pour les roulettes de 102 mm, et CI2260 pour les roulettes de 152 mm



Avertissement : les charnières seront gravement endommagées si le courant de soudage n'est pas correctement mis à la terre, ce qui entraînerait une annulation de la garantie.

Quel type de roulements étanches est utilisé par Shut-It ?

Des roulements étanches radiaux haute température. Ils n'ont jamais besoin de graisse ou d'entretien. Contrairement aux autres charnières qui nécessitent un graissage régulier, le sable et la saleté ne pénétreront pas dans vos charnières Shut-It, ce qui garantit une longue durée de vie et des performances supérieures. Notre modèle de charnière en acier inoxydable 304 contient des roulements étanches en acier inoxydable.

Votre zingage doit-il être éliminé avant le soudage ?

Non, le zingage n'a pas besoin d'être mis à la terre ou éliminé de quelque manière que ce soit avant le soudage. Vous constaterez que la soudure est propre et sans impuretés. Cependant, vous devrez appliquer à nouveau les protections antirouille et anti-corrosion qui conviennent après le soudage. Le zinc est une excellente sous-couche pour la peinture. Nous n'utilisons pas de procédé de galvanisation à chaud pour éviter la « fièvre des fondeurs » ou l'« empoisonnement au zinc » durant le soudage. Après 20 ans et plus de 100 000 installations, nous n'avons reçu aucune plainte à cet égard. Respectez les directives normales de soudage et portez une protection appropriée pour vos yeux, votre visage et votre corps durant le soudage.

Puis-je finir mes charnières Shut-It® avec un revêtement en poudre ?

Oui, sauf pour la charnière BadAss à fermeture automatique (CI3850) et pour la charnière BadAss en acier inoxydable (CI3800). Les charnières Shut-It® expédiées à partir du 1er Mars, 2019 utilisent des roulements à billes étanches avec de la graisse et des joints qui sont spécifiquement formulés pour résister aux températures d'un dispositif de pulvérisation automatique. Bien qu'il ne soit plus nécessaire de retirer les roulements des charnières, il est néanmoins nécessaire de protéger les roulements et les surfaces intérieures de la charnière contre le sablage avant traitement et les particules du revêtement en poudre, qui pourraient provoquer un grippage ou une usure prématurée. La charnière à fermeture automatique (CI3850) ne peut pas être revêtue de poudre en raison de composants supplémentaires qui seront affectés négativement par le processus de revêtement en poudre.

Je souhaite utiliser vos charnières en acier inoxydable pour un portail en acier inoxydable, mais le poteau de clôture sera en acier doux. Avez-vous des suggestions sur les techniques de soudage appropriées ?

Pour le soudage de charnières en acier inoxydable sur des portails et des poteaux en acier doux, nous recommandons l'utilisation de baguettes ou de fils de soudage de type 309 (23 12L à BS EN 12072). Cela devrait aider à éviter les fissures dans la zone de dilution de la soudure, ce qui peut poser problème si des baguettes ou du matériau de remplissage normaux sont utilisés. Les soudures non protégées soumises à des environnements agressifs, tels qu'une immersion dans l'eau de mer, peuvent entraîner une corrosion sacrificielle sur les parties en acier au carbone moins noble. Cependant, une réparation du revêtement de surface après soudure serait normalement nécessaire pour que l'acier au carbone rétablisse la protection contre la corrosion. Si ce nouveau revêtement/peinture recouvre le cordon de soudure, le joint ne devrait présenter aucun risque de corrosion bimétallique dans aucun environnement, tant que le revêtement est solide. Idéalement, le cordon de soudure doit être recouvert de manière à ce que seul l'acier inoxydable de base soit exposé. Cela garantit que les cellules de corrosion galvanique ne peuvent pas se propager sur le joint, où il existe une variation de composition.

Quelle couleur de zinc utilisez-vous pour la finition de vos produits ?

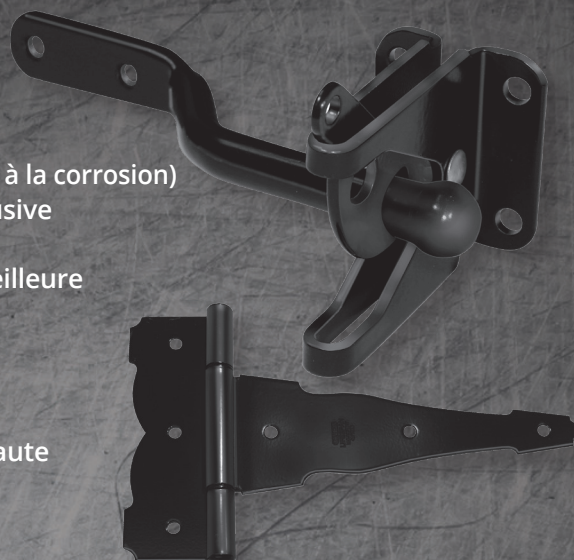
Tous les revêtements de zinc ont un additif appelé chromate qui aide le zinc à adhérer à la surface du métal. Le chromate est disponible dans les couleurs suivantes : jaune, noir et bleu. Shut-It utilise du chromate bleu qui semble clair, mais si vous regardez suffisamment près, il présente une teinte bleue. Toutes les couleurs de chromate de zinc ont les mêmes performances.

La charge maximale de la charnière signifie-t-elle qu'elle peut définitivement maintenir un portail de ce poids ?

Non, la charge totale d'un portail à l'ouverture et à la fermeture variera en fonction de nombreux facteurs, notamment le poids du portail, sa longueur et sa hauteur, le vent, les personnes suspendues au portail, etc. Vous pouvez vous attendre à ce que la charge maximale sur vos charnières soit jusqu'à deux fois supérieure au poids réel de votre portail. Shut-It vous recommande de consulter un ingénieur pour vous aider à calculer votre charge. Vous trouverez de nombreuses discussions utiles sur Internet à ce sujet.

Loquets, charnières et accessoires avec revêtement en poudre pour portails en bois

- Un acier plus épais pour améliorer la résistance et la durabilité
- Une résistance et une apparence supérieures - pas de bordures rugueuses
- Un revêtement en poudre de qualité supérieure (très résistant à la corrosion)
- Des vis entièrement traitées incluses, avec une finition exclusive résistante à la corrosion
- Des têtes de vis avec un revêtement en poudre pour une meilleure protection contre les intempéries
- La tête du verrou l'empêche de glisser à travers le loquet
- Les charnières ne se gripperont pas (revêtement en poudre avant l'assemblage)
- Les roulements en polymère brevetés et les lubrifiants de haute technologie empêchent le grippage

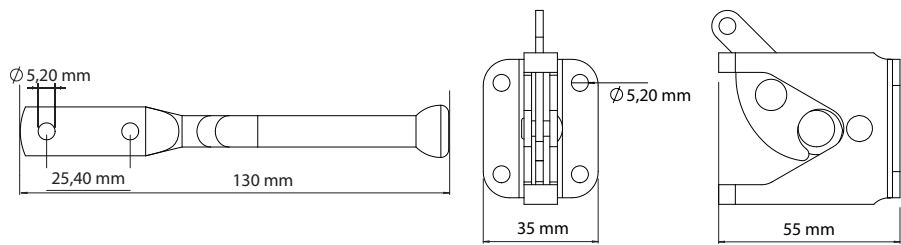
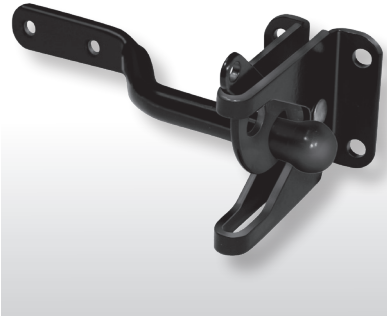


5 ANS SUR LES RESSORTS

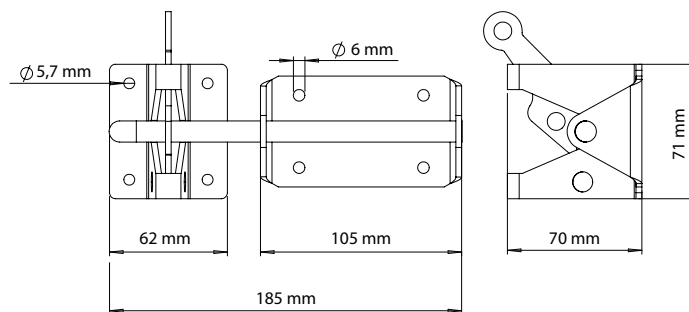
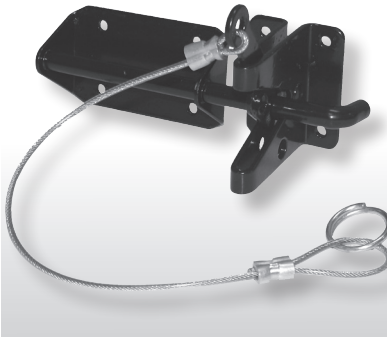
CODE	MODÈLE / CARACTÉRISTIQUE	MATÉRIAU DE Portail	NOMBRE DE PIÈCES
210001	Loquet à gravité standard	Bois/vinyle	Pièce unique
210002	Loquet à gravité robuste	Bois/vinyle	Pièce unique
210007	Loquet à gravité robuste/câble et joint torique	Bois/vinyle	Pièce unique
210003	Loquet pour poteau standard	Bois/vinyle	Pièce unique
210004	Clenche	Bois/vinyle	Pièce unique
210005	Loquet à verrou latéral	Bois/vinyle	Pièce unique
210006	Loquet pour poteau contemporain	Bois/vinyle	Pièce unique
220001	Loquet à rail rond en boucle	Bois	Pièce unique
310001	Charnière en T ornementale standard de 20 cm	Bois/vinyle	Paire
310002	Penture ornementale standard de 20 cm	Bois/vinyle	Charnière unique
310003	Charnière en T robuste traditionnelle de 25 cm	Bois/vinyle	Charnière unique
310004	Charnière en T robuste traditionnelle de 20 cm	Bois/vinyle	Paire
310005	Penture robuste traditionnelle de 25 cm	Bois/vinyle	Charnière unique
310006	Penture traditionnelle HD de 20 cm	Bois/vinyle	Charnière unique
310007	Charnière en T robuste contemporaine de 20 cm	Bois/vinyle	Paire
310008	Penture contemporaine de 20 cm	Bois/vinyle	Charnière unique
310009	Charnière papillon contemporaine de 20 cm	Bois/vinyle	Paire
310010	Charnière papillon traditionnelle de 20 cm	Bois/vinyle	Paire
410001	Ressort de portail de 28 cm	Bois/vinyle	Pièce unique
410002	Ressort de portail de 36 cm	Bois/vinyle	Pièce unique
410003	Verrou à pêne de 61 cm	Bois/vinyle	Pièce unique
410004	Verrou à pêne de 102 cm	Bois/vinyle	Pièce unique
410005	Poignée de portail	Bois/vinyle	Pièce unique
420001	Kit anti-affaissement de portail	Bois	Pièce unique

Kits de matériels personnalisés pour portail en bois disponibles (États-Unis uniquement). Courriel : customerservice@ddtechusa.com pour connaître les prix en vigueur aux États-Unis.

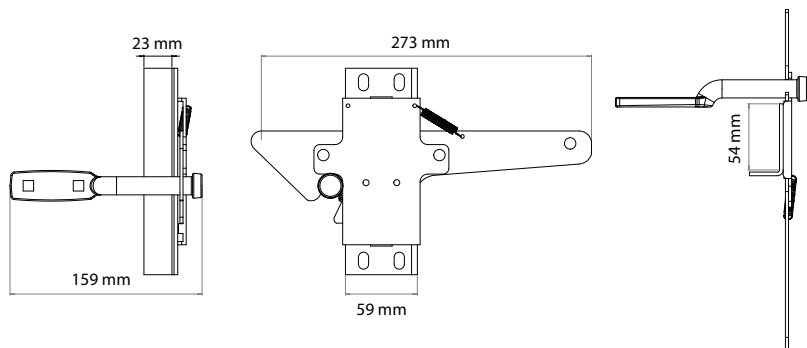
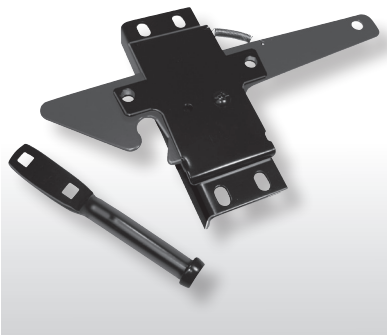
210001 - Loquet à gravité standard



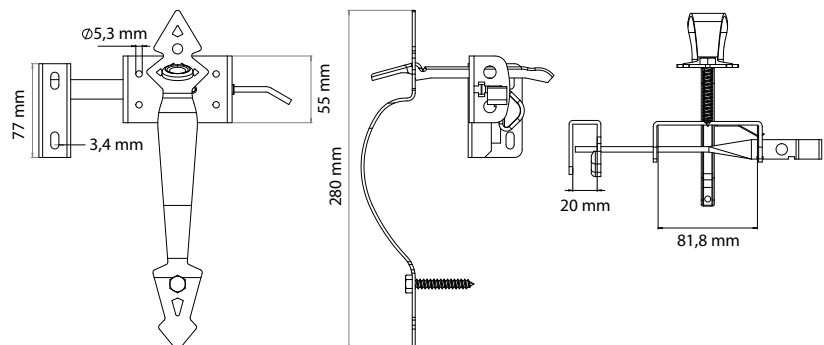
210002 - Loquet à gravité robuste 210007 - Avec câble et joint torique



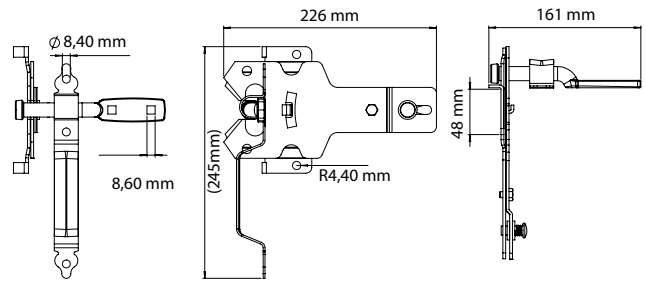
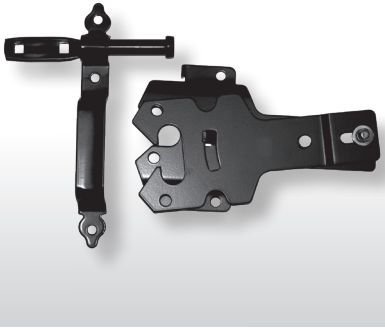
210003 - Loquet pour poteau standard



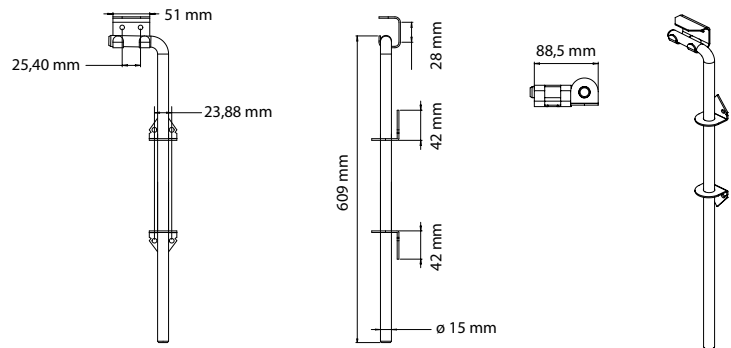
210004 - Clenche



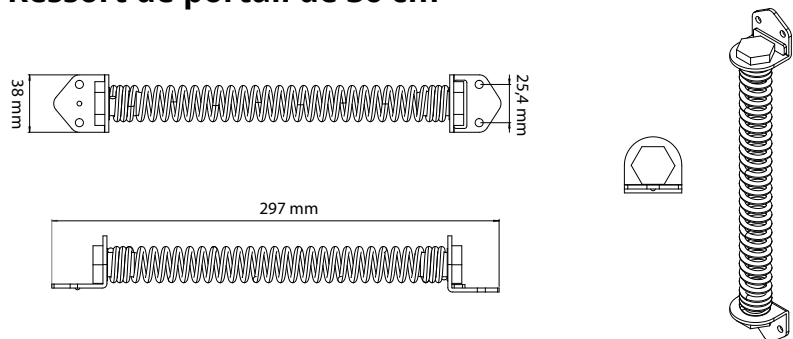
210006 - Loquet pour poteau contemporain



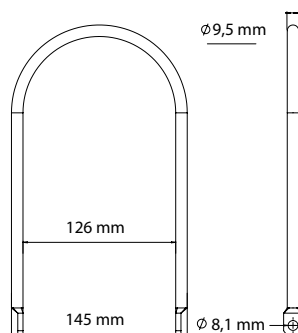
410003 - Verrou à pêne de 61 cm • 410004 - Verrou à pêne de 102 cm



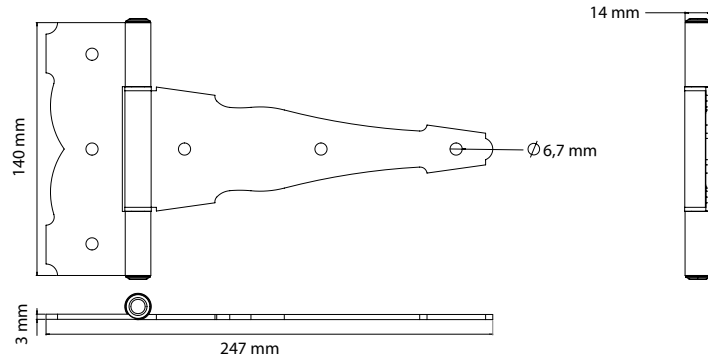
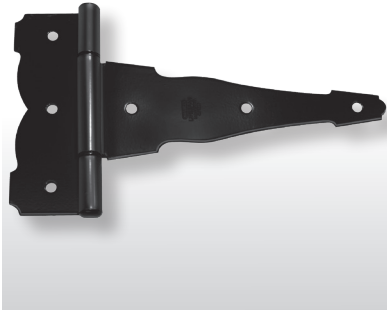
410001 - Ressort de portail de 28 cm • 410002 - Ressort de portail de 36 cm



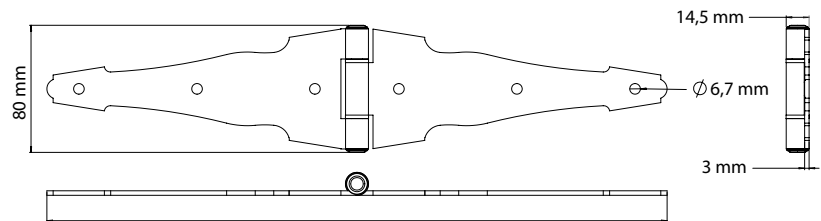
220001- Loquet à rail rond en boucle • 420001- Kit anti-affaissement



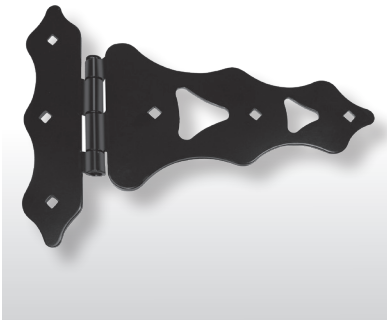
310001 - Charnière en T ornementale de 20 cm



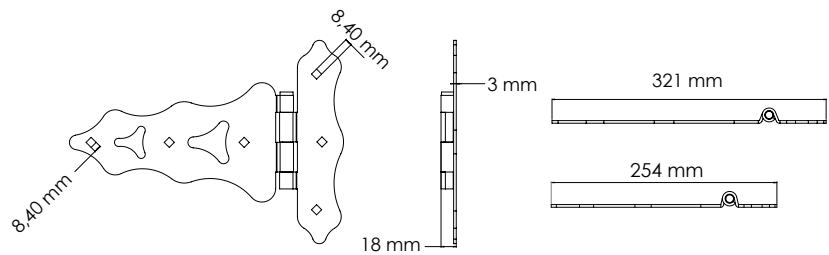
310002 - Penture standard ornementale de 20 cm



310003 - Charnière en T traditionnelle de 25 cm

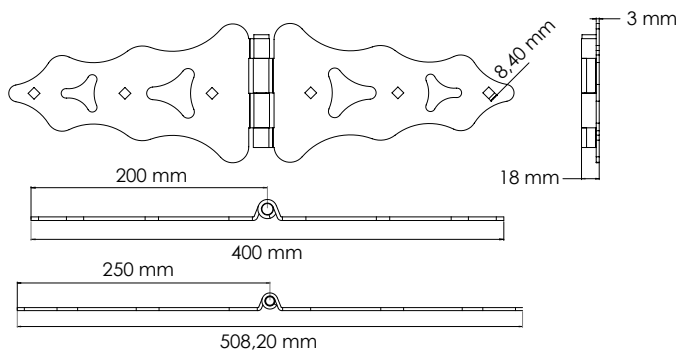


310004 - Charnière en T traditionnelle de 20 cm

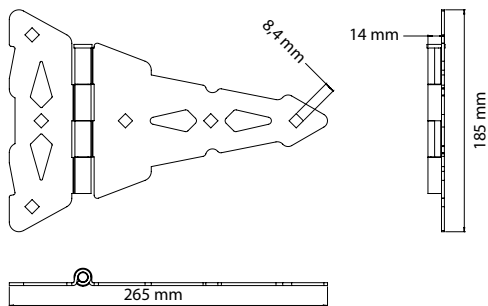
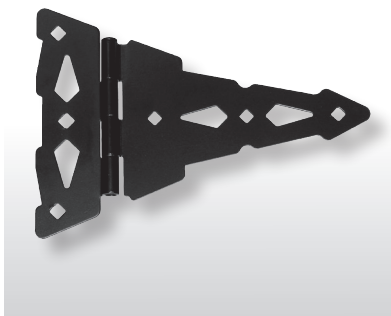


310005 - Penture traditionnelle HD de 25 cm

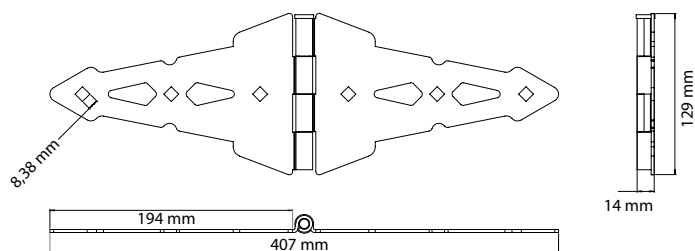
310006 - Penture traditionnelle HD de 20 cm



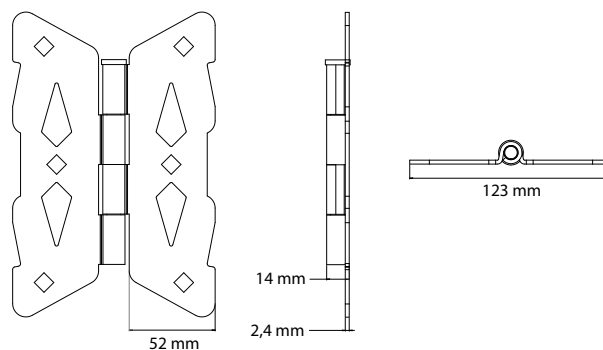
310007 - Charnière en T HD contemporaine de 20 cm



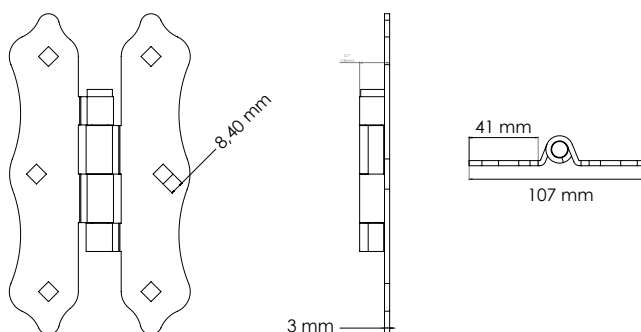
310008 - Penture contemporaine de 20 cm



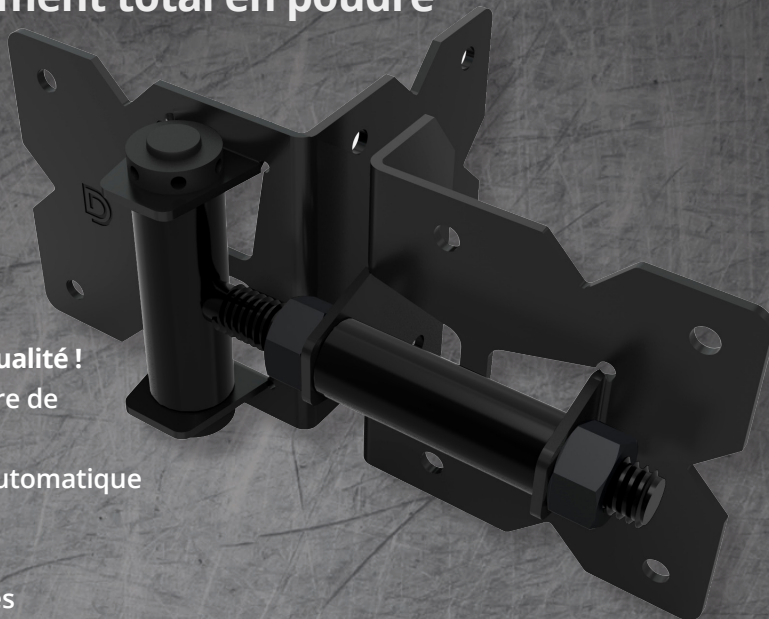
310009 - Charnière papillon contemporaine de 20 cm



310010 - Charnière papillon traditionnelle de 20 cm

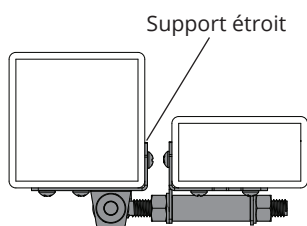


Charnières et verrous pour portails en vinyle avec revêtement total en poudre

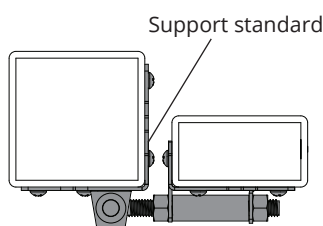


- La marque D&D vous garantit la meilleure qualité !
- Finition à 100% avec un revêtement en poudre de qualité marine (sans surfaces non couvertes)
- Charnières à tension réglable et fermeture automatique
- Modèles standard et robustes
- Versions sans ressort disponibles
- Pattes de fixation latérale standard et étroites
- Vis en acier inoxydable + outil de réglage de la tension inclus
- Réglable horizontalement
- Loquets pour poteaux standard et contemporains
- Les loquets conviennent à la plupart des tailles de cadenas (cadenas non inclus)

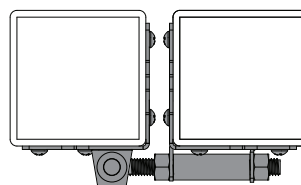
CODE	MODÈLE / CARACTÉRISTIQUE	PATTES À FIXATION LATÉRALE	ÉCART D'ESPACEMENT	COULEUR	ÉLÉMENTS DE FIXATION INCLUS	NOMBRE DE PIÈCES
DDSHDNNNA	Charnière robuste - Fermeture automatique, tension réglable	Étroit à étroit	16 à 30 mm	Noir	Vis autoperçuses en acier inoxydable 410	Paire
DDSHDSS	Charnière robuste - Pas de ressort, pivotement simple	Standard à standard	16 à 60 mm	Noir	Vis autoperçuses en acier inoxydable 410	Paire
DDSHNNA	Charnière standard - Fermeture automatique, tension réglable	Étroit à étroit	16 à 30 mm	Noir	Vis autoperçuses en acier inoxydable 410	Paire
DDSHSN	Charnière standard - Pas de ressort, pivotement simple	Standard à étroit	16 à 45 mm	Noir	Vis autoperçuses en acier inoxydable 410	Paire
DDSHSNA	Charnière standard - Fermeture automatique, tension réglable	Standard à étroit	16 à 30 mm	Noir	Vis autoperçuses en acier inoxydable 410	Paire
DDSHSS	Charnière standard - Pas de ressort, pivotement simple	Standard à standard	16 à 45 mm	Noir	Vis autoperçuses en acier inoxydable 410	Paire
DDSHNW3A	Charnière standard - Fermeture automatique, tension réglable	Étroit à enveloppant de 5 cm	16 à 30 mm	Noir	Vis autoperçuses en acier inoxydable 410	Paire
DDSL2	Loquet pour poteau standard	Standard à étroit	19 à 38 mm	Noir	Vis autoperçuses en acier inoxydable 410	Chaque
DDSLM	Loquet pour poteau contemporain	Standard à étroit	19 à 50 mm	Noir	Vis autoperçuses en acier inoxydable 410	Chaque



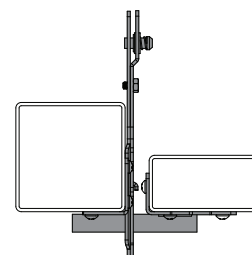
DDSHNNA
Étroit à étroit



DDSHSNA
Standard à étroit

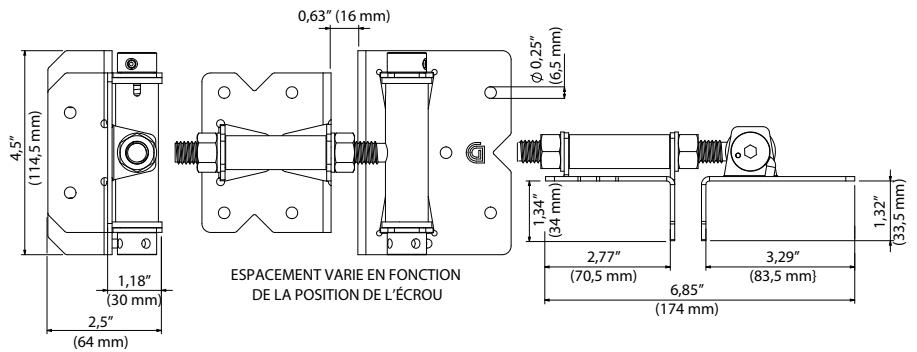
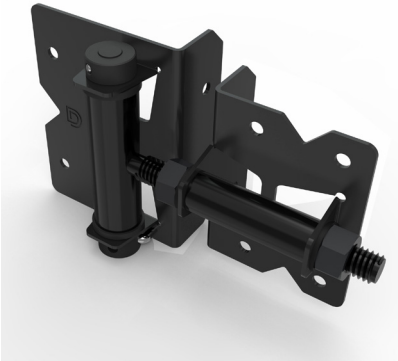


DDSHSS
Standard à standard

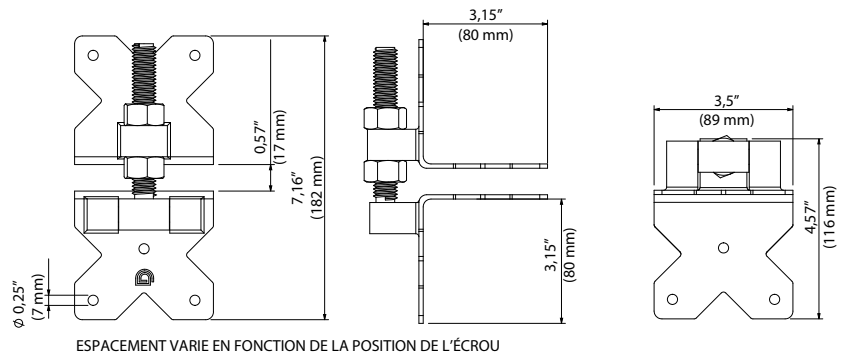
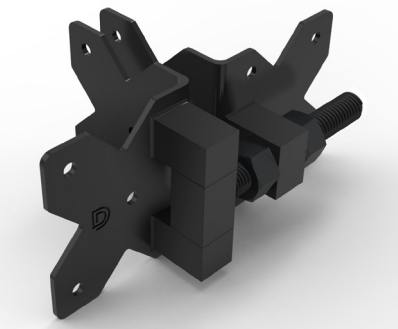


DDSLM
Standard à étroit

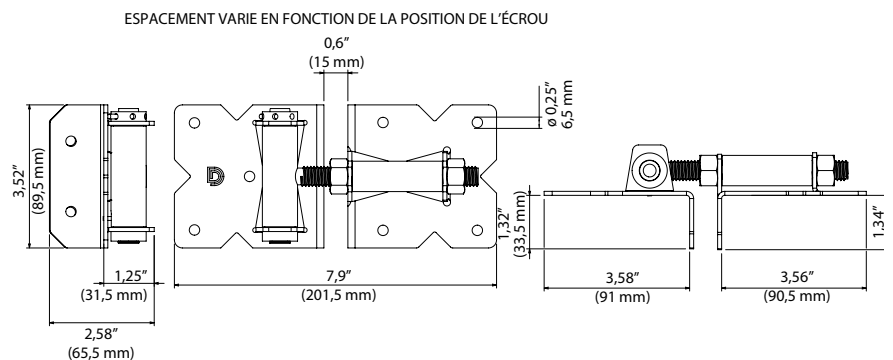
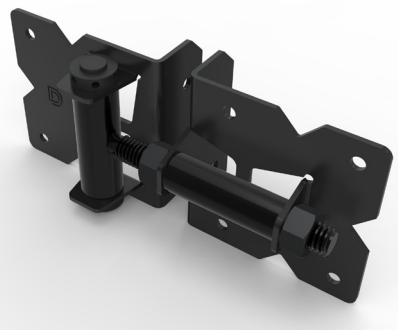
Charnière robuste DDSHDNNA.
Fermeture automatique et tension réglables.
Étroit à étroit.



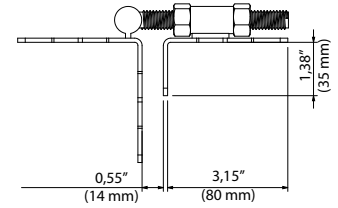
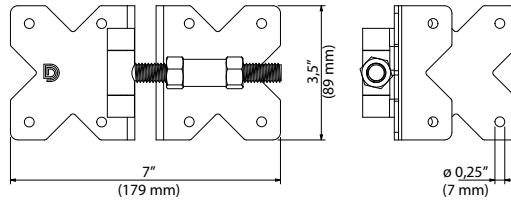
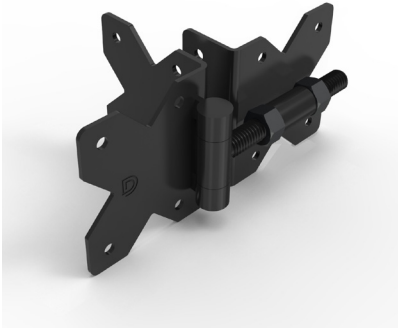
DDSHDSS Charnière robuste.
Pas de ressort, pivotement simple.
Standard à standard



DDSHNNA Charnière standard.
Fermeture automatique, tension réglable.
Étroit à étroit.

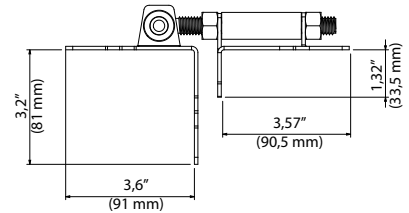
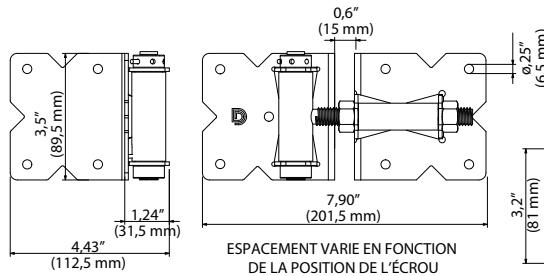
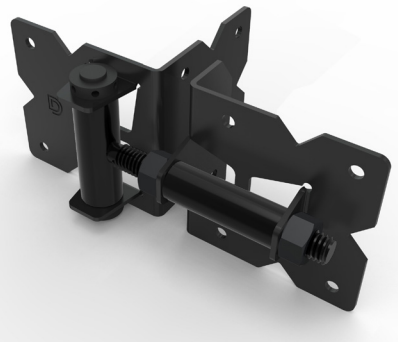


DDSHSN Charnière standard.
Pas de ressort, pivotement simple.
Standard à étroit.

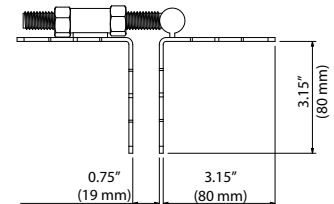
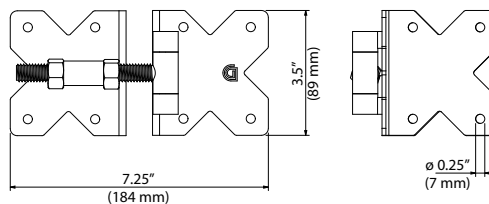
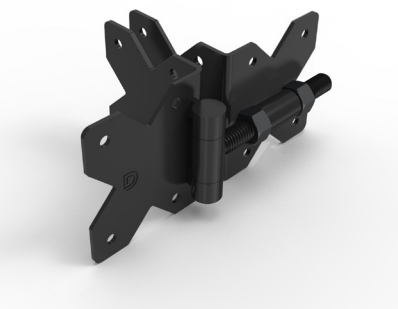


ESPACEMENT VARIE EN FONCTION DE LA POSITION DE L'ÉCROU

DDSHSNA Charnière standard.
Fermeture automatique, tension réglable.
Standard à étroit.

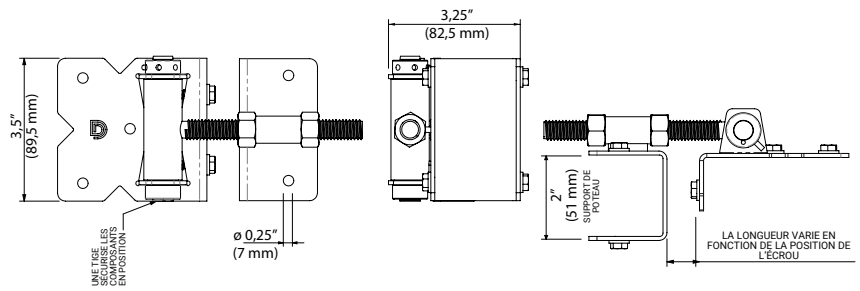
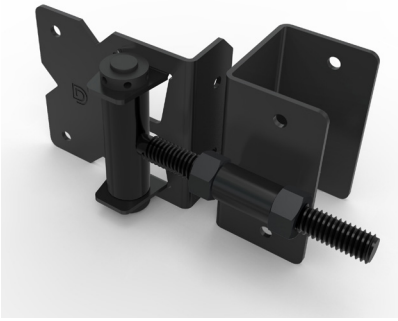


DDSHSS Charnière standard.
Pas de ressort, pivotement simple.
Standard à standard.

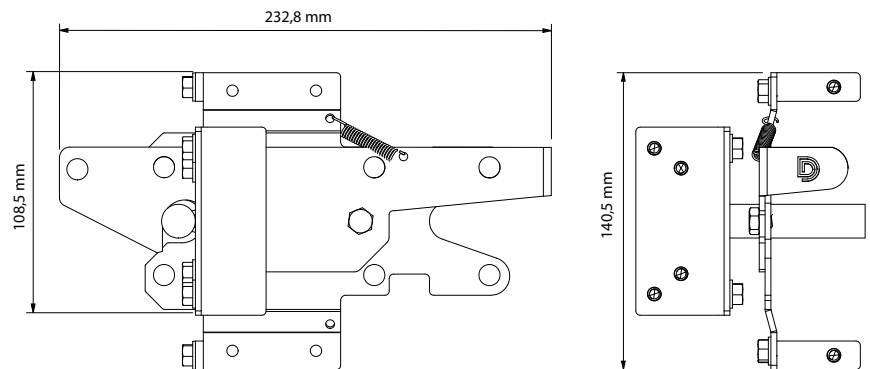
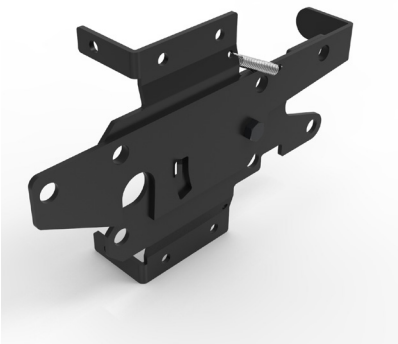


ESPACEMENT VARIE EN FONCTION DE LA POSITION DE L'ÉCROU

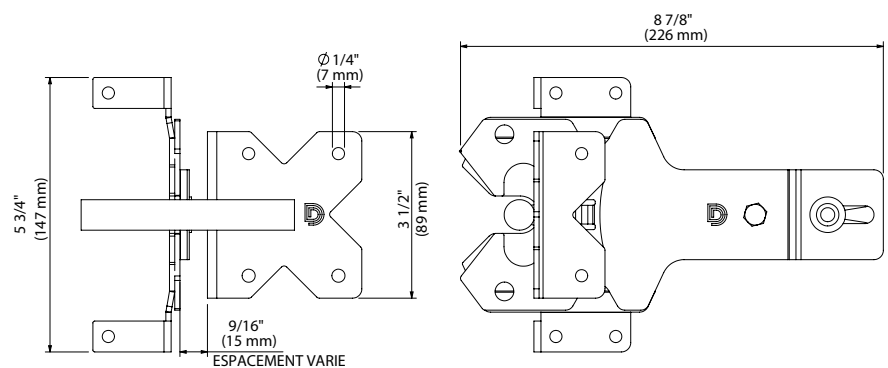
DDSHNW3A Charnière standard.
Fermeture automatique, tension réglable.
Standard à enveloppant de 51 mm.



DDSL2 Loquet pour poteau standard.
Standard à étroit



DDSLM Loquet pour poteau contemporain.
Standard à étroit.





D&D Technologies

World's most trusted gate hardware

AUSTRALIE :

D&D Technologies Pty Ltd
Unit 6, 4-6 Aquatic Drive, Frenchs Forest NSW 2086
Tél. : (02)-9454-7888 Fax : (02)-9454-7688.
Courriel : sales@ddtech.com.au

AMÉRIQUE DU NORD ET DU SUD :

D&D Technologies (USA) Inc.
17531 Metzler Lane, Huntington Beach, CA 92647
Tél. : (800) 716-0888 ou (714) 677-1300
Fax : (800) 464-6400 ou (714) 677-1299
Courriel : info@ddtechusa.com

EUROPE :

D&D Technologies B.V.
Vondellaan Niasstraat 1, 3531 WR Utrecht, Pays-Bas
Tél. : +31 (0)30-291-98-47 Fax : +31 (0)30-291-99-98
Courriel : sales@ddtech.nl

ROYAUME-UNI :

D&D Technologies,
Charlwoods Road, East Grinstead, West Sussex RH19 2HR
Tél. : +44 (0) 1342-327280 Fax : +44 (0) 1342-327115
Courriel : enquiries@ddtechglobal.co.uk

DISPONIBLE ICI

ISBN 9780648760528



9 780648 760528 >