



Ersatzteilbuch / Spare parts book



ATH-W

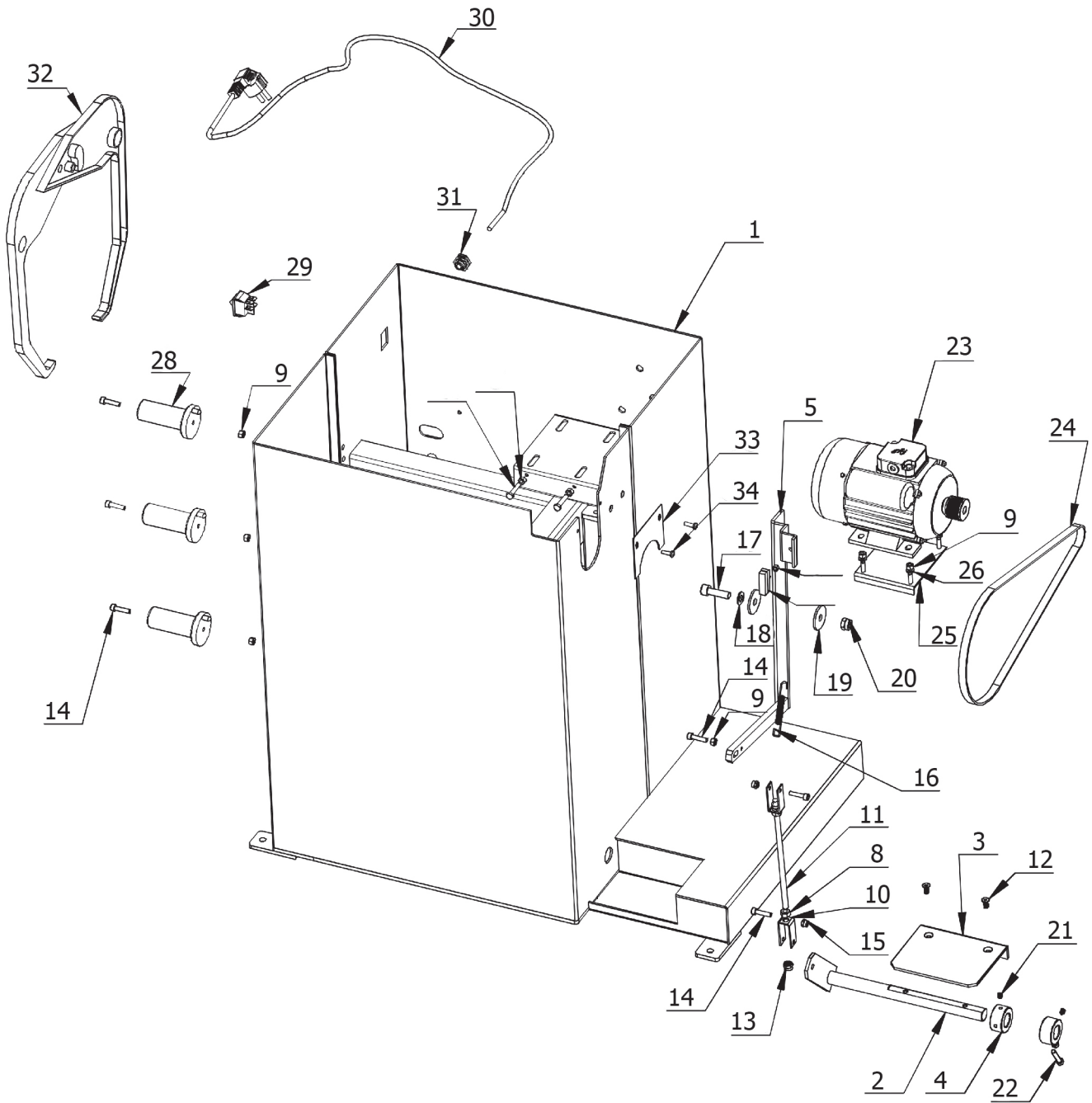
W24

Seriennummer/Serial number: WB17081468

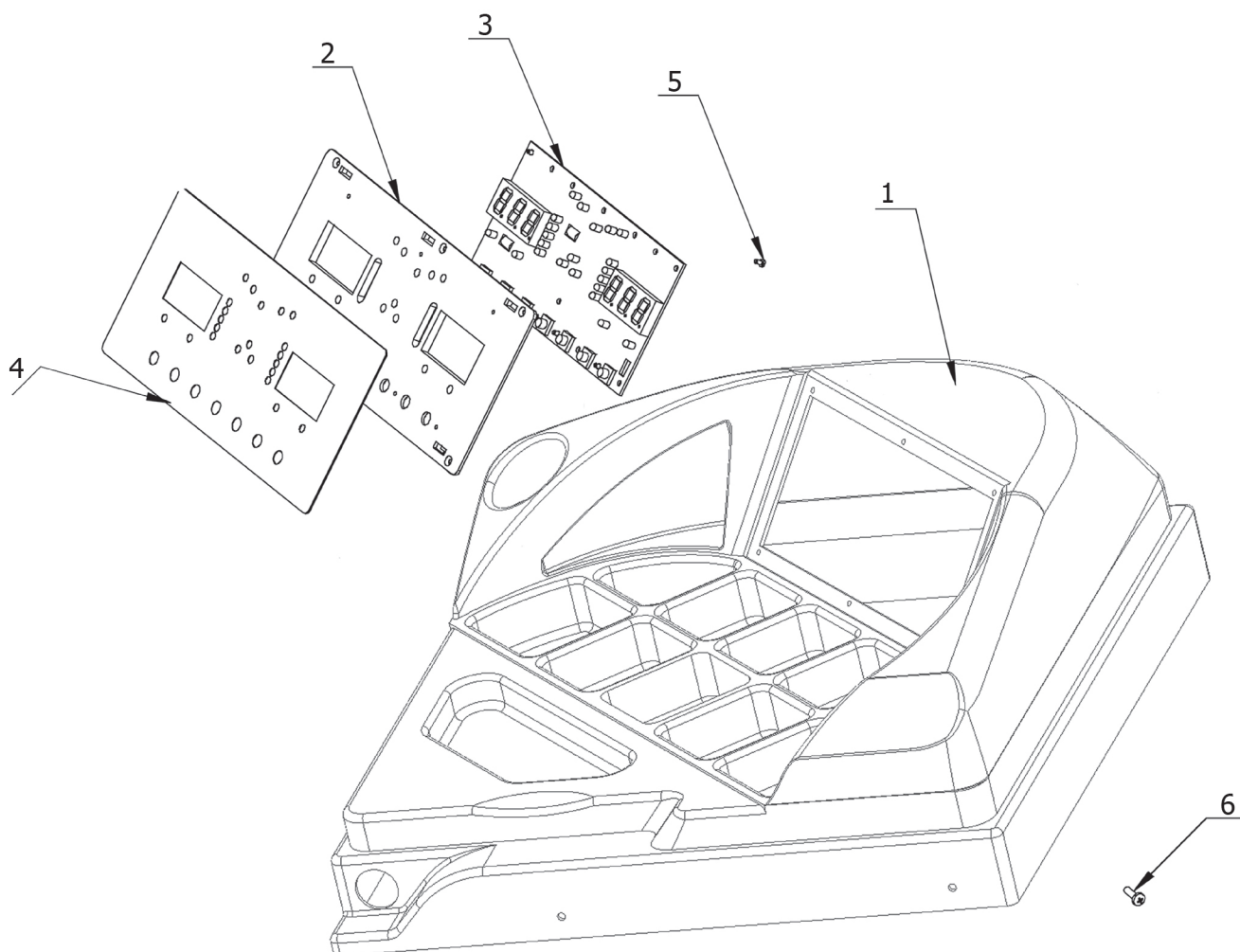


ATH-Heinl GmbH & Co. KG | Gewerbepark 9
D-92278 Iilschwang | Germany | www.ath-heinl.de
Stand: Januar 2022. Fehler und Irrtümer vorbehalten. Verkauf nur über ATH-Vertriebspartner.



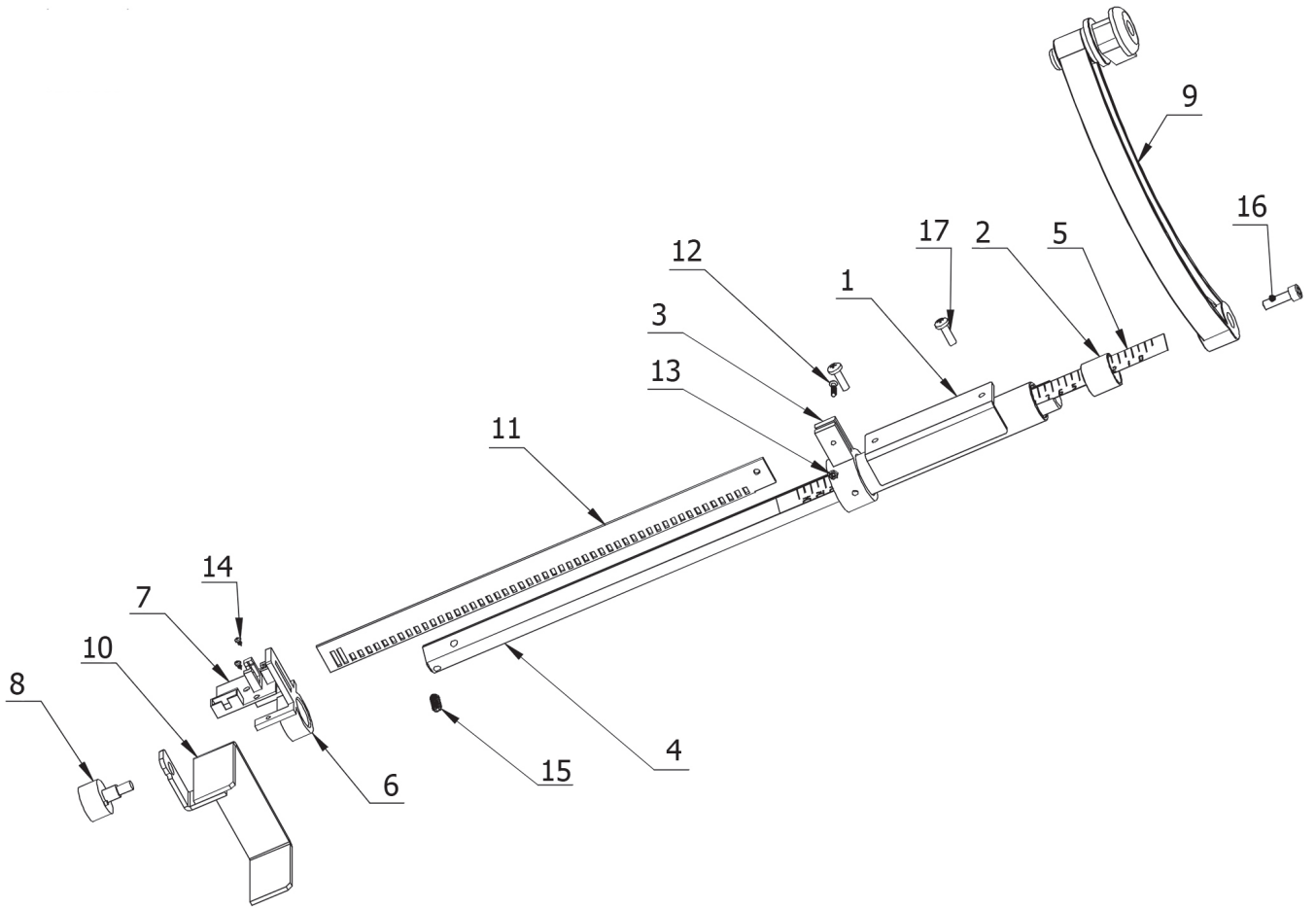


ITEM	ATH PART NO	Art. Beschreibung	Art. Description	QTY
01-001	x	Gehäuse	Body	1
01-002	RFH2024	Fußhebel	Foot lever	1
01-003	RBP0029	Bremspedal	Brake pedal	1
01-004	RBR2024	Bremsring	Brake ring	2
01-005	RBH2024	Bremshebel	Brake lever	1
01-006	RBK2024	Bremsklotz	Brake pads	1
01-007	x	Sechskantmutter M5	Hex nut M5	1
01-008	x	Sechskantmutter M8	Hex nut M8	2
01-009	x	Sechskantmutter M6	Hex nut M6	11
01-010	x	Verbindungsstück	Connecting	2
01-011	RPS2024	Pleuelstange	Connecting rod	1
01-012	x	Schraube M6x12	Bolt M6x12	2
01-013	x	Sechskantmutter M8	Hex nut M8	2
01-014	x	Schraube M6x25	Bolt M6x25	6
01-015	x	Sechskantmutter M6	Hex nut M6	2
01-016	RRB0001	Rückzugfeder Bremspedal	Tension spring	1
01-017	x	Schraube M10x60	Bolt M10x60	1
01-018	x	Unterlegscheibe Φ 10	Flat washer Φ 10	1
01-019	x	Unterlegscheibe Φ 38x10x3	Flat washer Φ 38x10x3	2
01-020	x	Sechskantmutter M10	Hex nut M10	1
01-021	x	Schraube M6x12	Bolt M6x12	2
01-022	x	Schraube M6x35	Bolt M6x35	1
01-023	RMO6005	Motor	Motor	1
01-024	RRR0024	Rippenriemen	Belt	1
01-025	x	Fester Sitz	Fixed seat	1
01-026	x	Unterlegscheibe Φ 6	Flat washer Φ 6	4
01-027	x	Schraube M6x35	Bolt M6x35	2
01-028	RKH0086	Halterung	Holder	3
01-029	RHS0024	Hauptschalter	Main Switch	1
01-030	RSK6024	Stromkabel	Power cable	1
01-031	x	Kabelverschraubungen	Cable glands	1
01-032	RFL0024	Felgenmesslehre	Rim gauge	1
01-033	RSA2024	Seitliche Abdeckung	Side cover	1
01-034	x	Schraube M5x16	Bolt M5x16	2



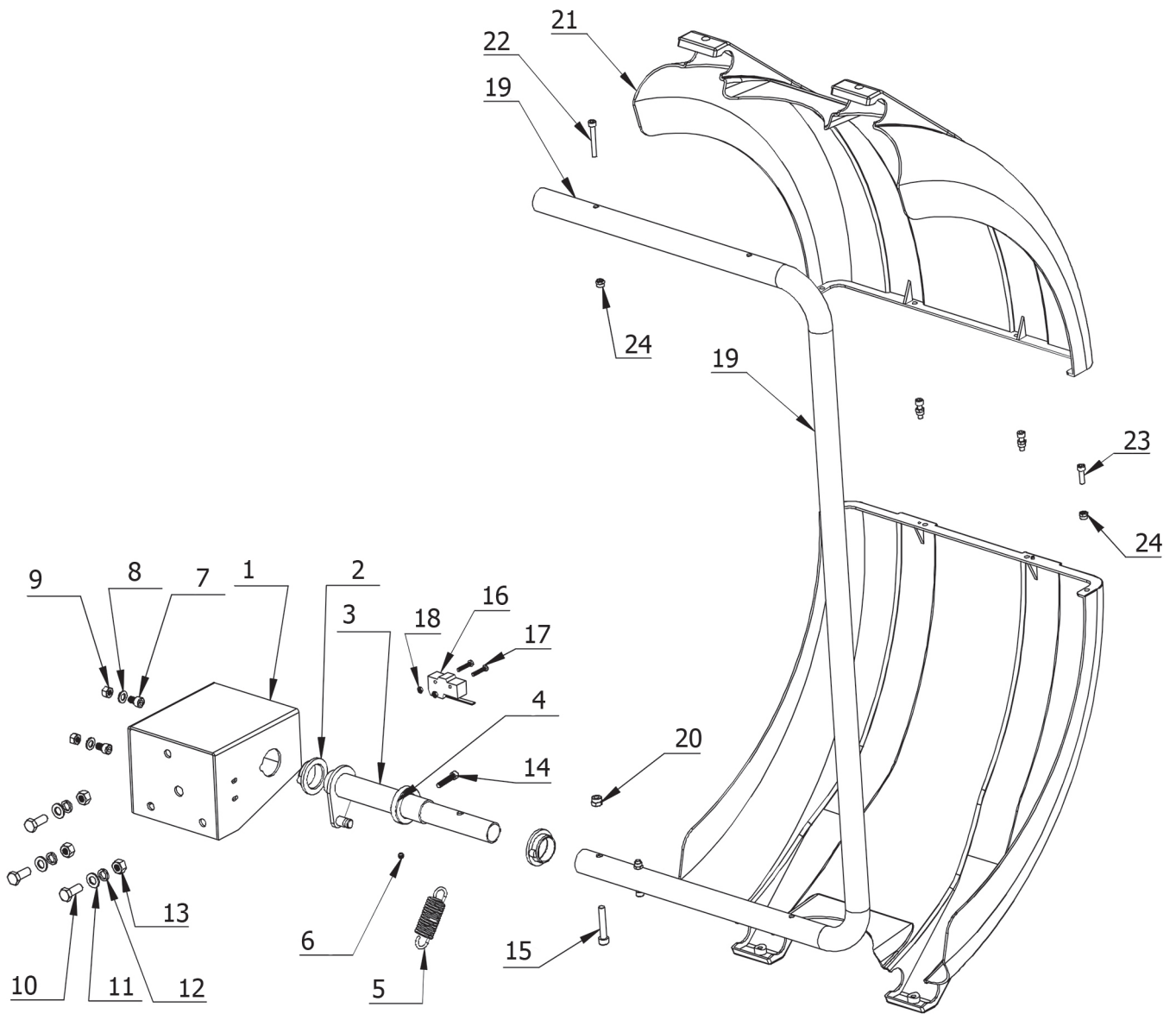
ITEM	ATH PART NO	Art. Beschreibung	Art. Description	QTY
02-001	RGA1093	Gewichteablage	2#/Head with Tools Tray	1
02-002	RFP2024	Fixierplatte für Display-Folie	Fixing plate for display foil	1
02-003	RDP7002	Display-Platine	Computer bard	1
02-004	RSF7002	Display-Folie	Display mask	1
02-005	x	Schraube M3x10	Bolt M3x10	5
02-006	x	Schraube M5x16	Bolt M5x16	2

03



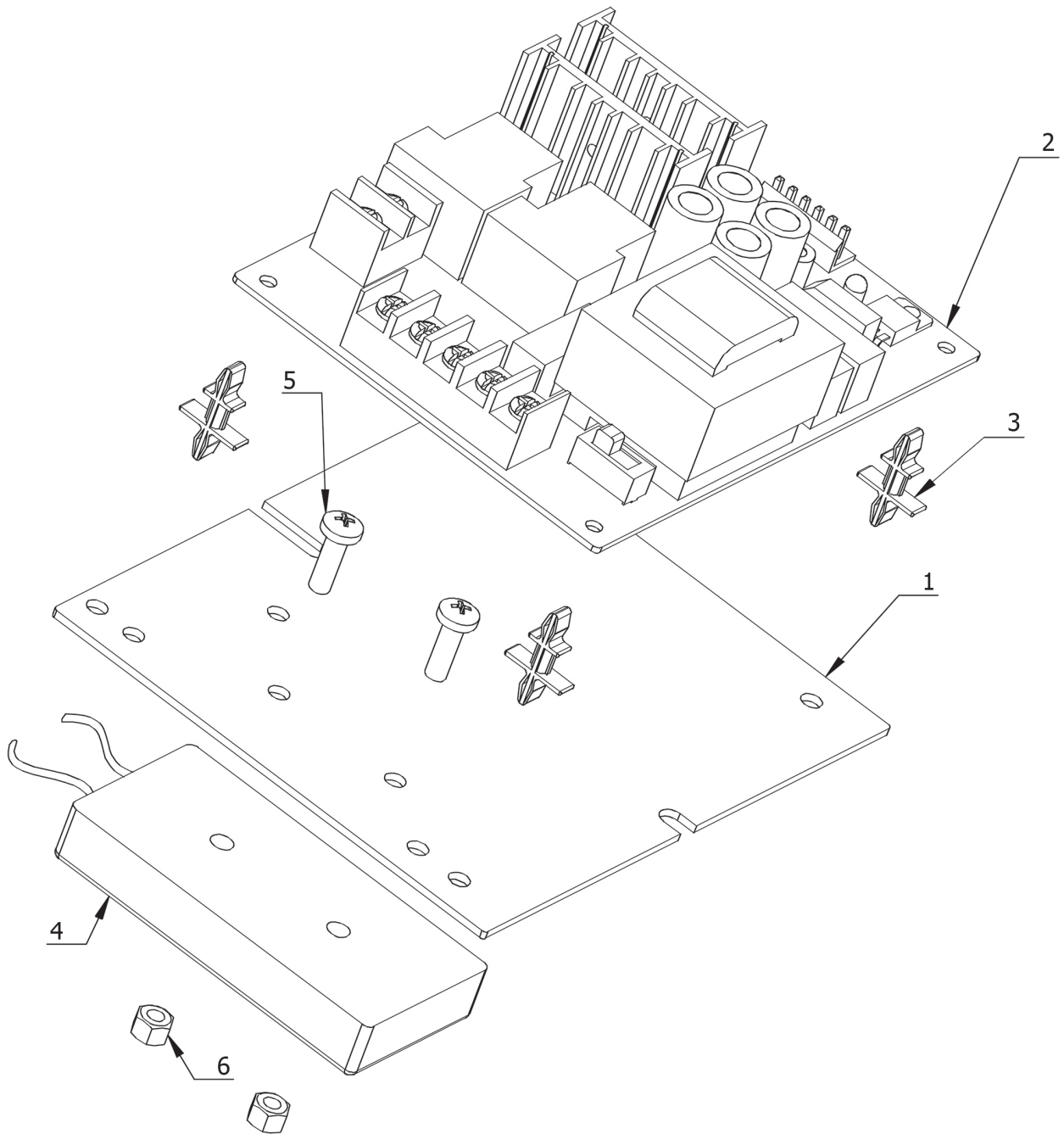
ITEM	ATH PART NO	Art. Beschreibung	Art. Description	QTY
03-001	RHM0068	Hülse	Sleeve	1
03-002	RGL2024	Gleitlager	Slide bearing	1
03-003	x	Stütze	Support	1
03-004	x	Aluminium Linealstange	Aluminum ruler rod	1
03-005	RLM2024	Lineal mit Messskala	Ruler with measuring scale	1
03-006	x	Leiterplatten-Träger	Circuit board-support	1
03-007	RPM0001	Platine für Messlehre	Distance pick-up board	1
03-008	RPO6024	Potentiometer RV24/202	Potentiometer RV24/202	1
03-009	RMF0980	Messfinger komplett	Complete ruler head	1
03-010	x	Potentiometer-Träger	Potentiometer support	1
03-011	RZS2024	Zahnstange	Rack	1
03-012	x	Schraube M3x10	Bolt M3x10	1
03-013	x	Sechskantmutter M3	Hex nut M3	1
03-014	x	Schraube 4.2x16	Bolt 4.2x16	2
03-015	x	Schraube M6x12	Bolt M6x12	2
03-016	x	Schraube M6x20	Bolt M6x20	1
03-017	x	Schraube M5x16	Bolt M5x16	2
03-018	x	Zugfeder	Tension spring	1
03-001-03-018	RML0907	Messlehre komplett	Gauge cpl.	1

04

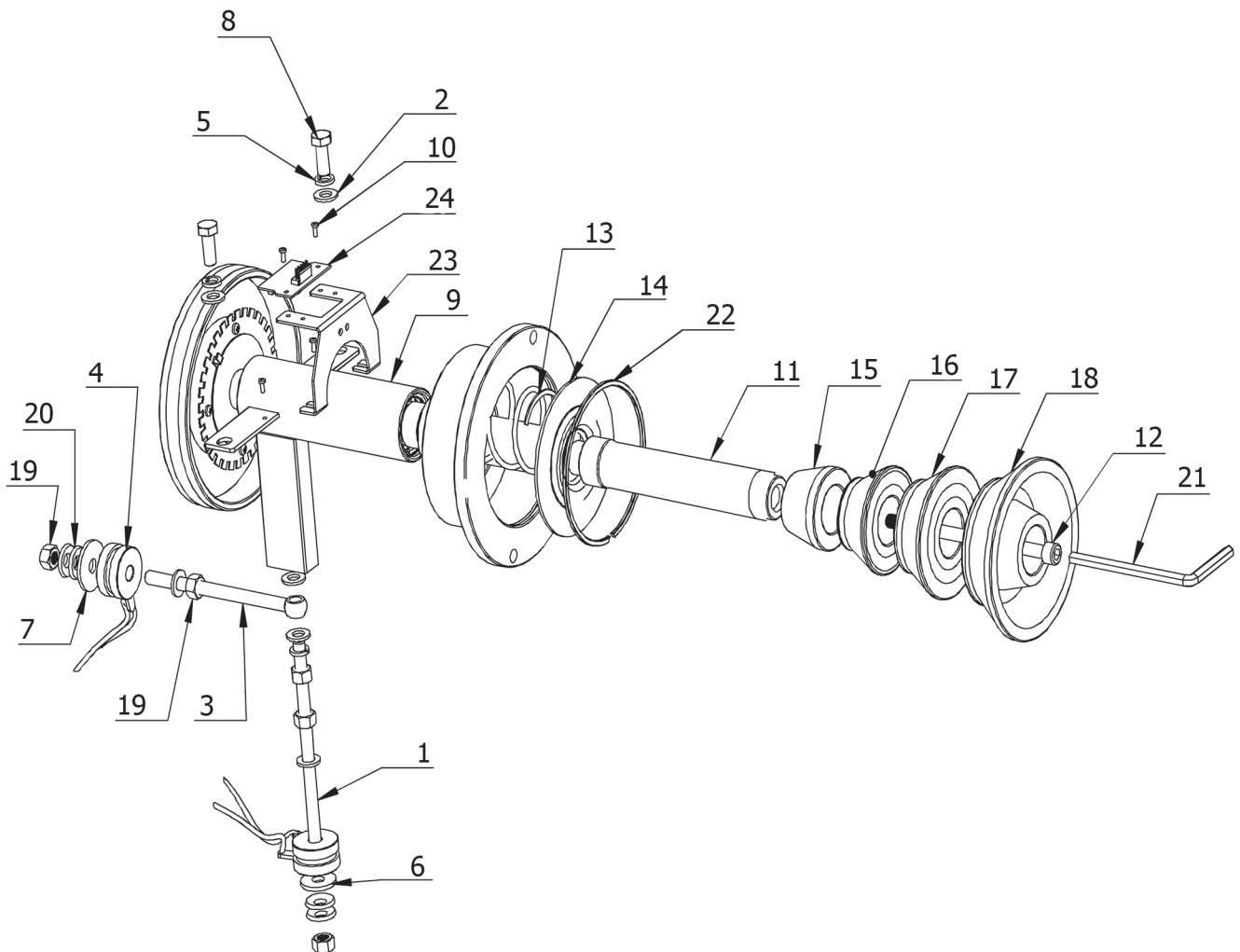


ITEM	ATH PART NO	Art. Beschreibung	Art. Description	QTY
04-001	RSM0008	Schutzbogenmechanismus komplett	Protection box	1
04-002	x	Kunststoffhülse	Plastic ferrule	2
04-003	x	Welle	Shaft	1
04-004	x	Hülse	Ferrule	1
04-005	RSM2024	Schutzbogenmechanismus Feder	Protective arch mechanism spring	1
04-006	x	Schraube M6x10	Bolt M6x10	1
04-007	x	Schraube M8x20	Bolt M8x20	2
04-008	x	Unterlegscheibe Φ 8	Washer Φ 8	2
04-009	x	Sechskantmutter M8	Hex nut M8	2
04-010	x	Schraube M10x25	Screw M10x25	3
04-011	x	Unterlegscheibe Φ 10	Washer Φ 10	3
04-012	x	Federscheibe Φ 10	Spring washer Φ 10	3
04-013	x	Sechskantmutter M10	Hex nut M10	3
04-014	x	Schraube M6x35	Bolt M6x35	1
04-015	x	Schraube M8x45	Bolt M8x45	1
04-016	RMS6024	Mikroschalter	Micro switch	1
04-017	x	Schraube M4x30	Bolt M4x30	2
04-018	x	Sechskantmutter M4	Hex nut M4	2
04-019	RSB0014	Rahmen für Schutzbogen	Bend pipe	1
04-020	x	Sechskantmutter M8	Hex nut M8	1
04-021	RSB0013	Schutzbogenteil hinten-vorne	Plastic cover	2
04-022	x	Schraube M6x45	Bolt M6x45	2
04-023	x	Schraube M6x20	Bolt M6x20	4
04-024	x	Sechskantmutter M6	Hex nut M6	6

05

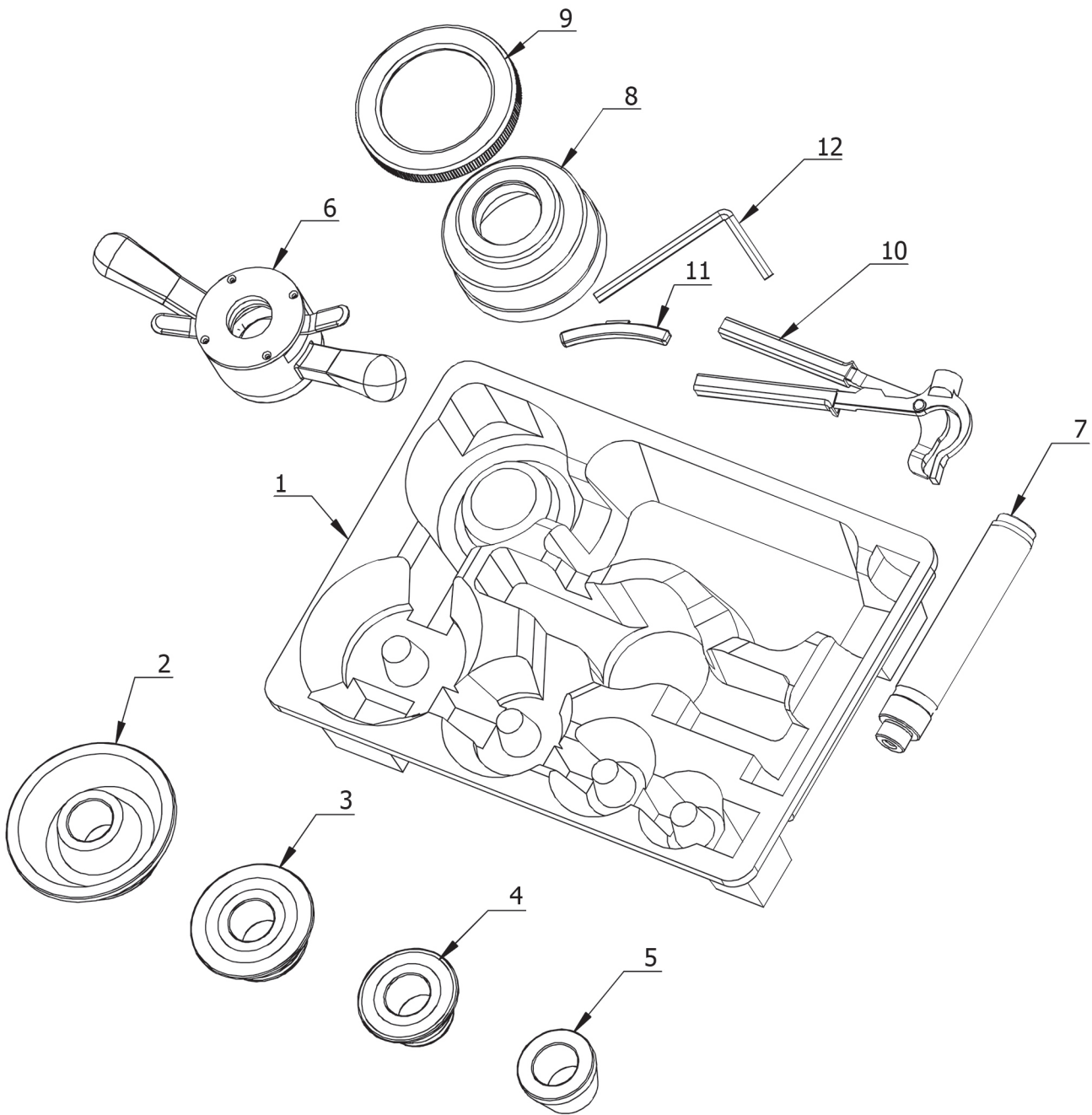


ITEM	ATH PART NO	Art. Beschreibung	Art. Description	QTY
05-001	x	Fixierplatte	Fixed plate	1
05-002	RSP6024	Stromversorgungsplatine	Electric power board	1
05-003	RSP2024	Aufnahmeplatte für Stromversorgungsplatine	Mounting plate for power supply board	4
05-004	RWI6024	Widerstand	Resistor	1
05-005	x	Schraube M5x16	Bolt M5x16	2
05-006	x	Sechskantmutter M5	Hex nut M5	2



ITEM	ATH PART NO	Art. Beschreibung	Art. Description	QTY
06-001	x	Schraube M10x160	Screw M10x160	1
06-002	x	Unterlegscheibe Φ 10	Flat washer Φ 10	6
06-003	x	Horizontale Schraube M10x160	Horizontal screw M10x160	1
06-004	RPA0132	Piezo-Sensor horizontal/vertikal	Pressure sensor	2
06-005	x	Federunterlegscheibe Φ 10	Spring washer Φ 10	3
06-006	x	Federunterlegscheibe Φ 30x10x3	Spring washer Φ 30x10x3	1
06-007	x	Federunterlegscheibe Φ 38x10x3	Spring washer Φ 38x10x3	1
06-008	x	Schraube M10x25	Screw M10x25	2
06-009	x	Achse komplett	Complete axle	1
06-010	x	Schraube M4x10	Bolt M4x10	4
06-011	RGW2002	Gewindewelle	Thread hub	1
06-012	x	Schraube M10x160	Bolt M10x160	1
06-013	RSF2024	Spannfeder	Tension spring	1

06-014	RKD2024	Kunststoffdeckel	Plastic lid	1
06-015	RKO0095	Konus 1	Conic NO.1	1
06-016	RKO0096	Konus 2	Conic NO.2	1
06-017	RKO0097	Konus 3	Conic NO.3	1
06-018	RKO0098	Konus 4	Conic NO.4	1
06-019	x	Sechskantmutter M10	Hex nut M10	5
06-020	x	Unterlage aus Kupfer	Copper backing	4
06-021	x	Inbus-Schlüssel	Allen wrench	1
06-022	RSR2024	Sicherungsring	Retaining ring	1
06-023	RAR0017	Halterung	Support	1
06-024	RRP6024	Rotationsplatte	Rotation board	1



ITEM	ATH PART NO	Art. Beschreibung	Art. Description	QTY
07-001	x	Verpackung	Package box	1
07-001	RKO0098	Konus 4	Conic 4	1
07-002	RKO0097	Konus 3	Conic 3	1
07-003	RKO0096	Konus 2	Conic 2	1
07-005	RKO0095	Konus 1	Conic 1	1
07-006	RSM0198	Schnellspannmutter	Locking nut	1
07-007	RGW2002	Gewindestange	Thread rod	1
07-008	RDH0033	Druckhaube	Plastic bowl	1
07-009	RGL0064	Gummilippe	Rubber buffer	1
07-010	RGZ0057	Gewichtszange	Hammer	1
07-011	RPG0195	Prüfgewicht 100g	Counterweight 100g	1
07-012	RIS0061	Inbusschlüssel	Spanner	1



www.ath-heinl.de

ATH-Heinl GmbH & Co. KG

Gewerbepark 9
D-92278 Illschwang
Germany

Tel.: +49 (0)9666 18801 00

Fax: +49 (0)9666 18801 01

info@ath-heinl.de

www.ath-heinl.de

