

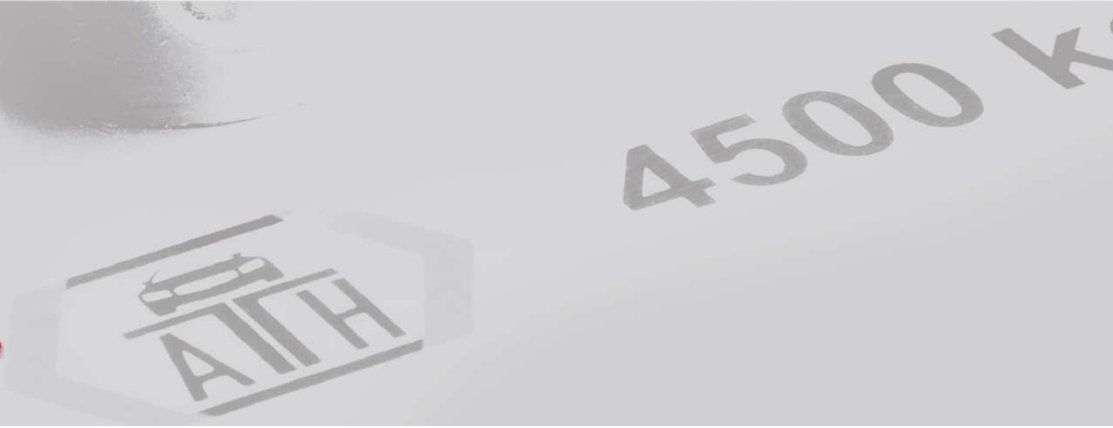


ATH-Heinl

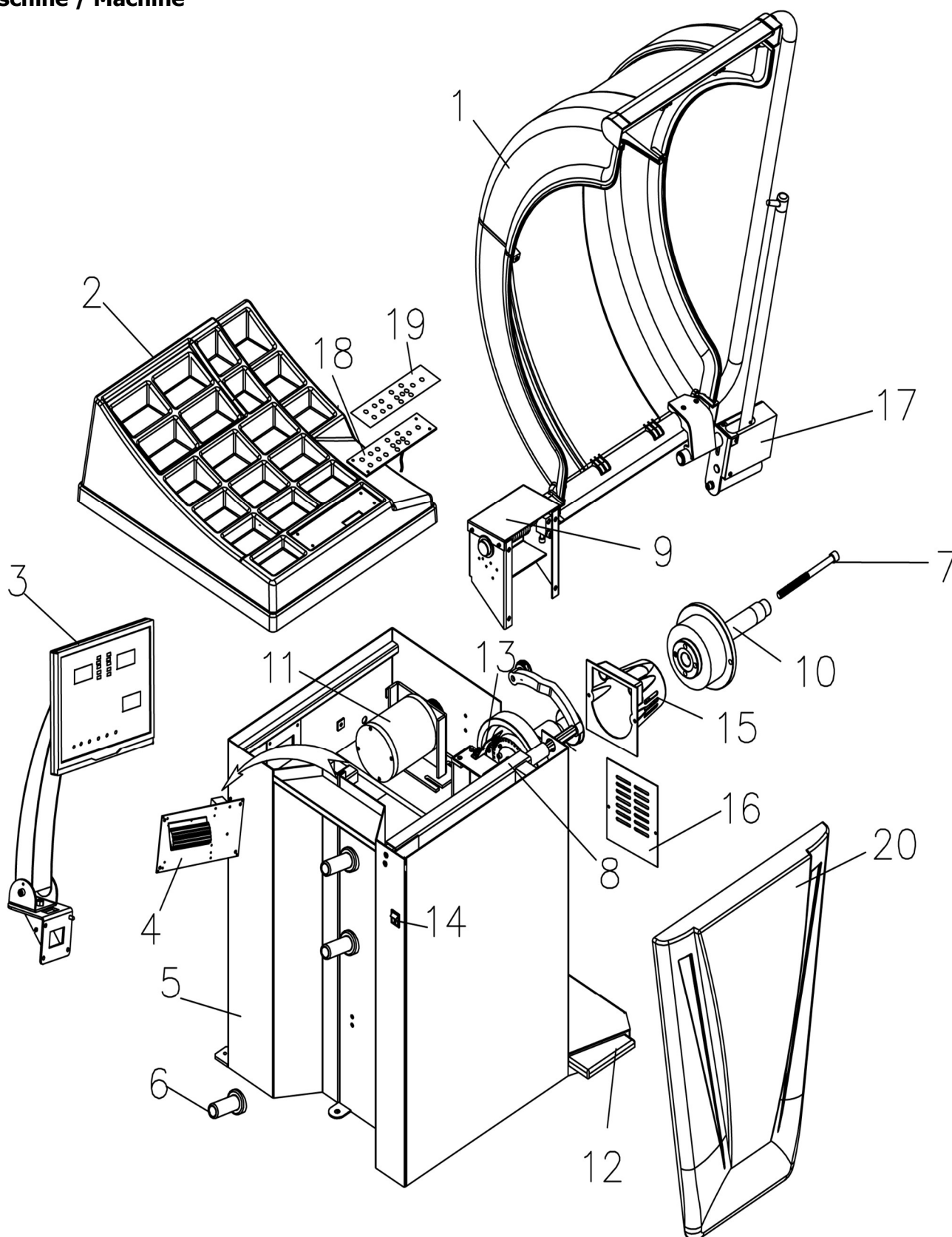
ERSATZTEILBUCH / SPARE PARTS BOOK

ATH W42

ab/from: 80424200061

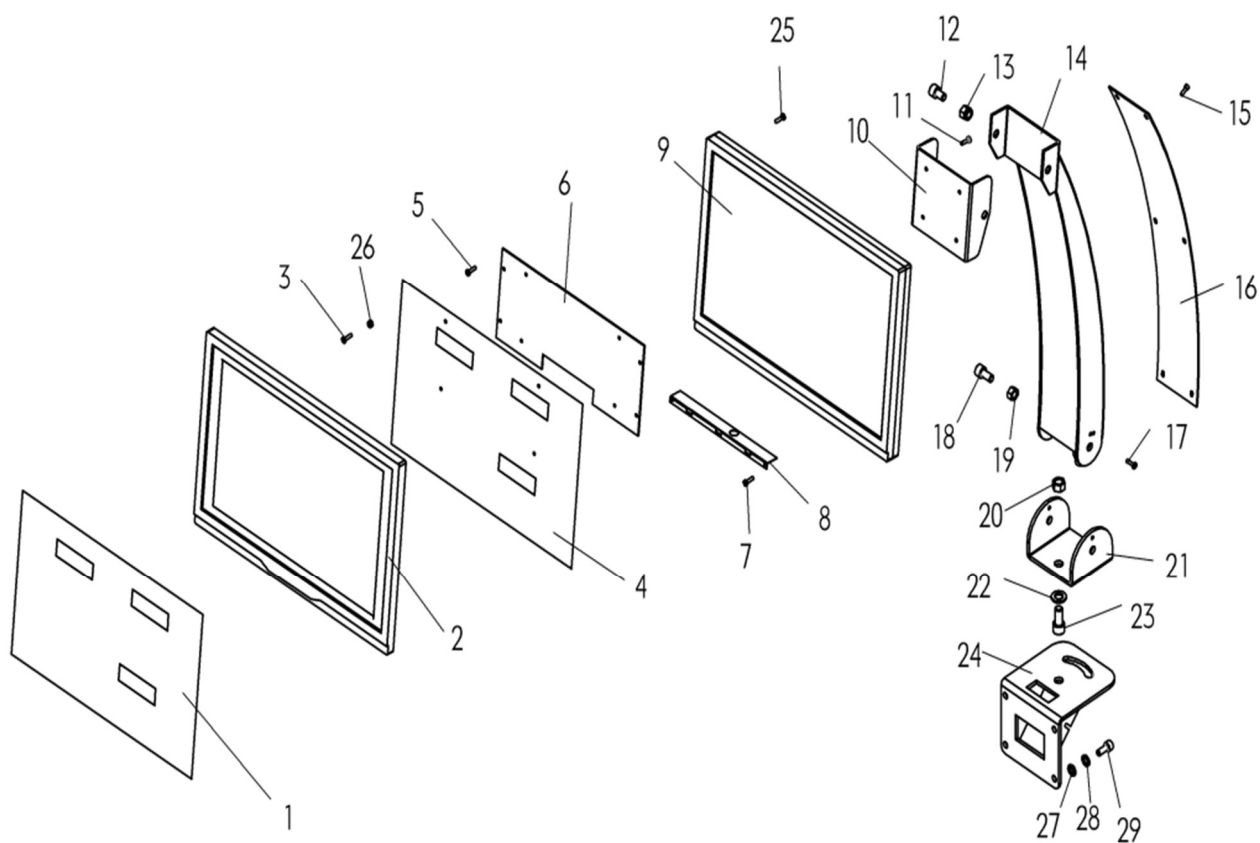


Maschine / Machine



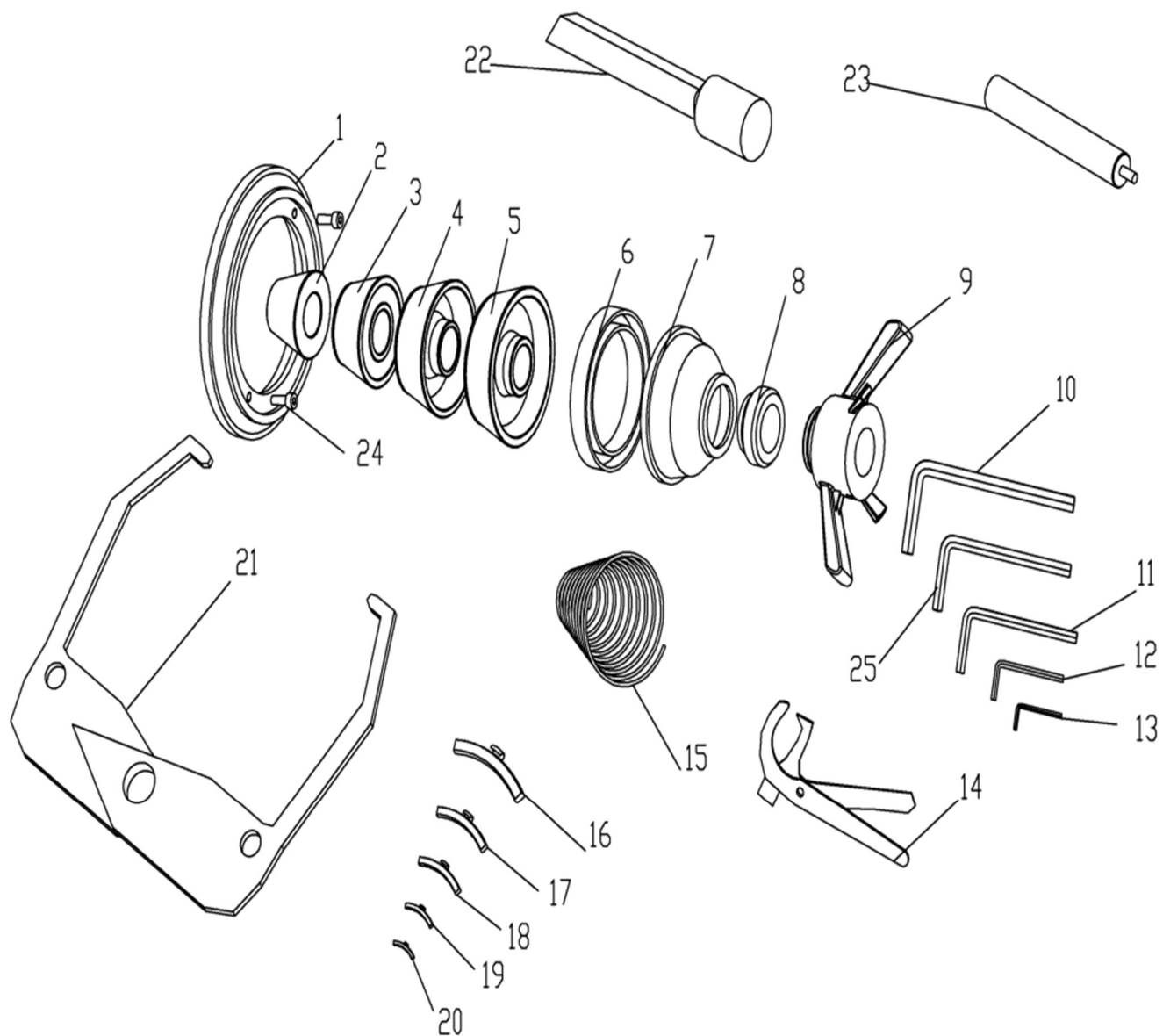
#	ATH #	Referenz	Bezeichnung	Description	x
'01-01	RSB0005	520230040	Radschutzbogen komplett	Wheel Hood Assembly	1
'01-02	RKA0103	20602066	Kunststoffabdeckung (Gewichte Ablage)	Weight Tray	1
'01-03	RDA0001	520211070	Display komplett	Display Assembly	1
'01-04	RSP0002	520210010	Stromversorgungsplatine	Power Board	1
'01-05	RGE0003	530203520	Gehäuse	Cabinet	1
'01-06	RKH0085	20601008	Konus Halterung	Cone Handle	3
'01-07		30201172	Innen-Sechskantschraube M14x60	SHCS M14x60	1
'01-08	RMA0001	520204020	Messarm komplett	Distance Arm Assembly	1
'01-09	RSM0007	520202020	Schutzbogen-Mechanismus komplett	Hood Mounting Assembly	1
'01-10	RGW0062	520201060	Gewindewelle mit Spannglocke	Main Shaft/Spindle	1
'01-11	RMO0755	520212010	Motor 220V	Motor	1
'01-12	RBM0001	520206010	Bremsmechanismus komplett	Braking System	1
'01-13	RRP0138	520215020	Rotationsplatine	Encoder	1
'01-14	RHS0001	520216030	Hauptschalter	ON/OFF Switch	1
'01-15	RRB7001	520229020	Radbeleuchtung / Laser komplett	Laser/LED Light	1
'01-16	RGE0002	530203214	seitliche Abdeckung	Cabinet Side Metal Cover	1
'01-17	RMF0115	520205010	Messarm für Breitenmesslehre	External Gauge	1
'01-18	RTP0172	21101012	Tastenplatine	Press Key Board	1
'01-19	RSF1100	21101020	Steuerfolie Tasten	Press Key Panel	1
'01-20	RAB0015	20602075	Abdeckung vorne (Kunststoff) für Gehäuse	ATH Front plastic cover	1

Anzeige / Display



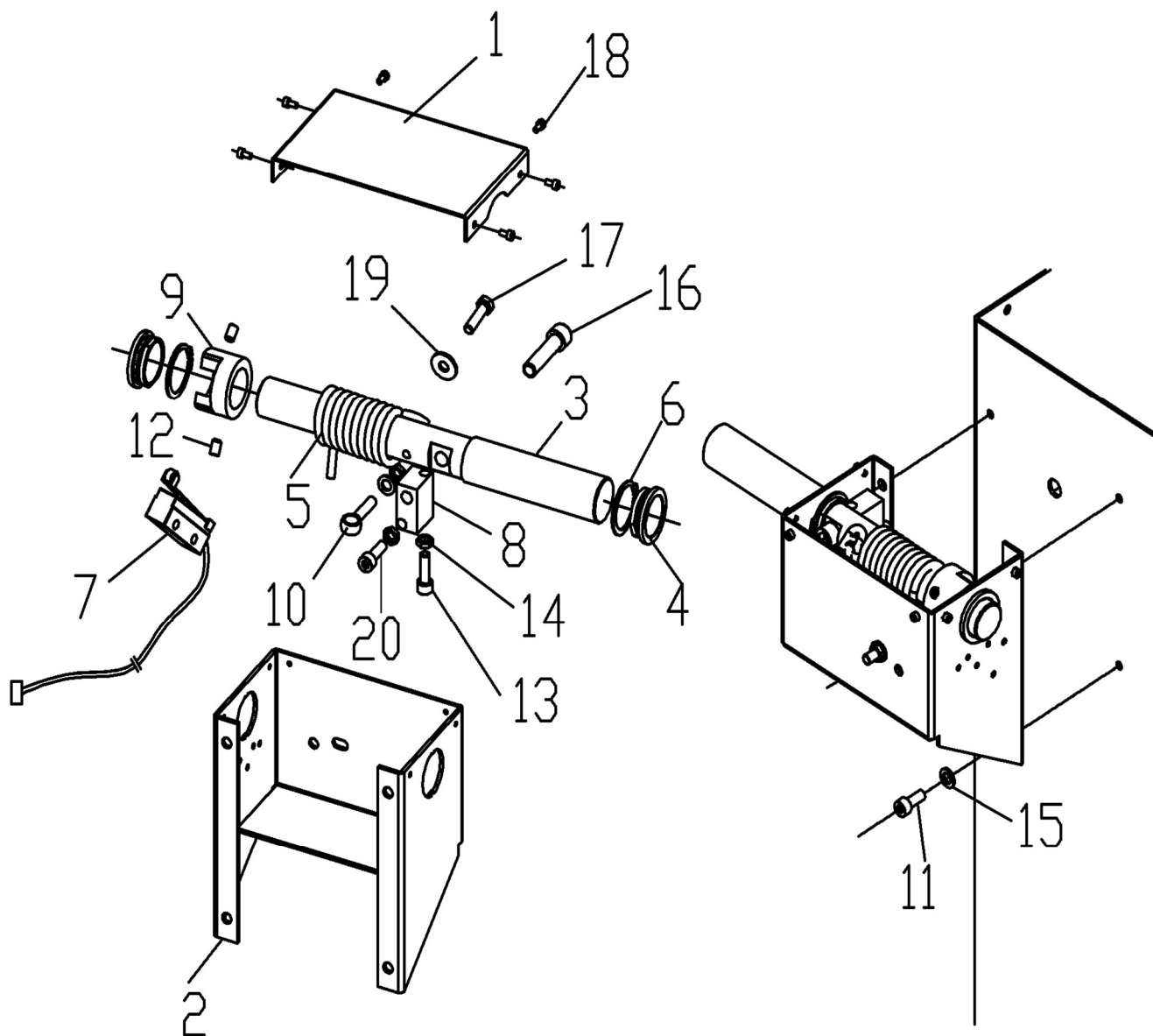
#	ATH #	Referenz	Bezeichnung	Description	x
'02-01	RSF0155	20601188	Display-Folie	Display Panel; 15S	1
'02-02	RKA0105	20601194	Display Kunststoffabdeckung vorne 15S1 konvex	Display Front Cover 15S1 convex	1
'02-03		30204001	Kreuzschlitz-Schraube M3x16	Cross recessed pan head screw M3x16	4
'02-04	RDP7000	21006035	Display-Platine	Computer/Display Board	1
'02-05		30204001	Kreuzschlitz-Schraube ST2.9x8	Cross recessed tapping screw ST2.9x8	4
'02-06	RKP0108	530211214	Display-Befestigungsplatte	Display Liner	1
'02-07		30204001	Kreuzschlitz-Schraube ST2.9x8	Cross recessed tapping screw ST2.9x8	2
'02-08	RDT0931	530211213	Display Metallleiste unten	Display Stem Sheet	1
'02-09	RKA0106	20601194	Display Kunststoffabdeckung hinten 15S1	Display Back Cover 15S1	1
'02-10	RHM1094	530211208	Display Anschluss und Halterung	Display Connect Plate	1
'02-11		30201337	Kreuzschlitz-Schraube M4x16	Cross recessed pan head screw M4x16	1
'02-12		30201082	Innensechskant-Schraube M10X20	SHCS M10X20	2
'02-13		30301055	Selbstsichernde Mutter M10	Secure nut M10	2
'02-14	RHM1095	530211200	Display Halterung	Display Support	1
'02-15		30201004	Innensechskant-Schraube M4X12	SHCS M4X12	6
'02-16	RHM1096	530211209	Abdeckung Kabelkanal	Display Support Cover	1
'02-17		30201338	Kreuzschlitz-Schraube M4x20	Cross recessed pan head screw M4x20	2
'02-18		30201082	Innensechskant-Schraube M10X20	SHCS M10X20	2
'02-19		30301003	Mutter M10	Hex Nut M10	2
'02-20		30301004	Mutter M12	Hex Nut M12	2
'02-21	RHM1097	530211264	Display Abdeckung an Halterung	Display Support Rotation Basement	1
'02-22		30501007	Beilagscheibe 12mm	Washer Flat 12mm	2
'02-23		30201112	Innensechskant-Schraube M12x30	SHCS M12x30	2
'02-24	RHM1098	530211205	Display Halterung Winkel für Grundplatte	Display Support Connect Basement	1
'02-25		30204004	Kreuzschlitz-Schraube ST2.9x12	Cross recessed tapping screw ST2.9x12	2
'02-26		30301013	Mutter M3	Hex Nut M3	12
'02-27		30501005	Beilagscheibe 8mm	Washer; Flat 8mm	4
'02-28		30502005	Federscheibe 8mm	Washer; Spring 8mm	4
'02-29		30201063	Innensechskant-Schraube M8x20	SHCS M8x20	4

Zubehör / Accessories



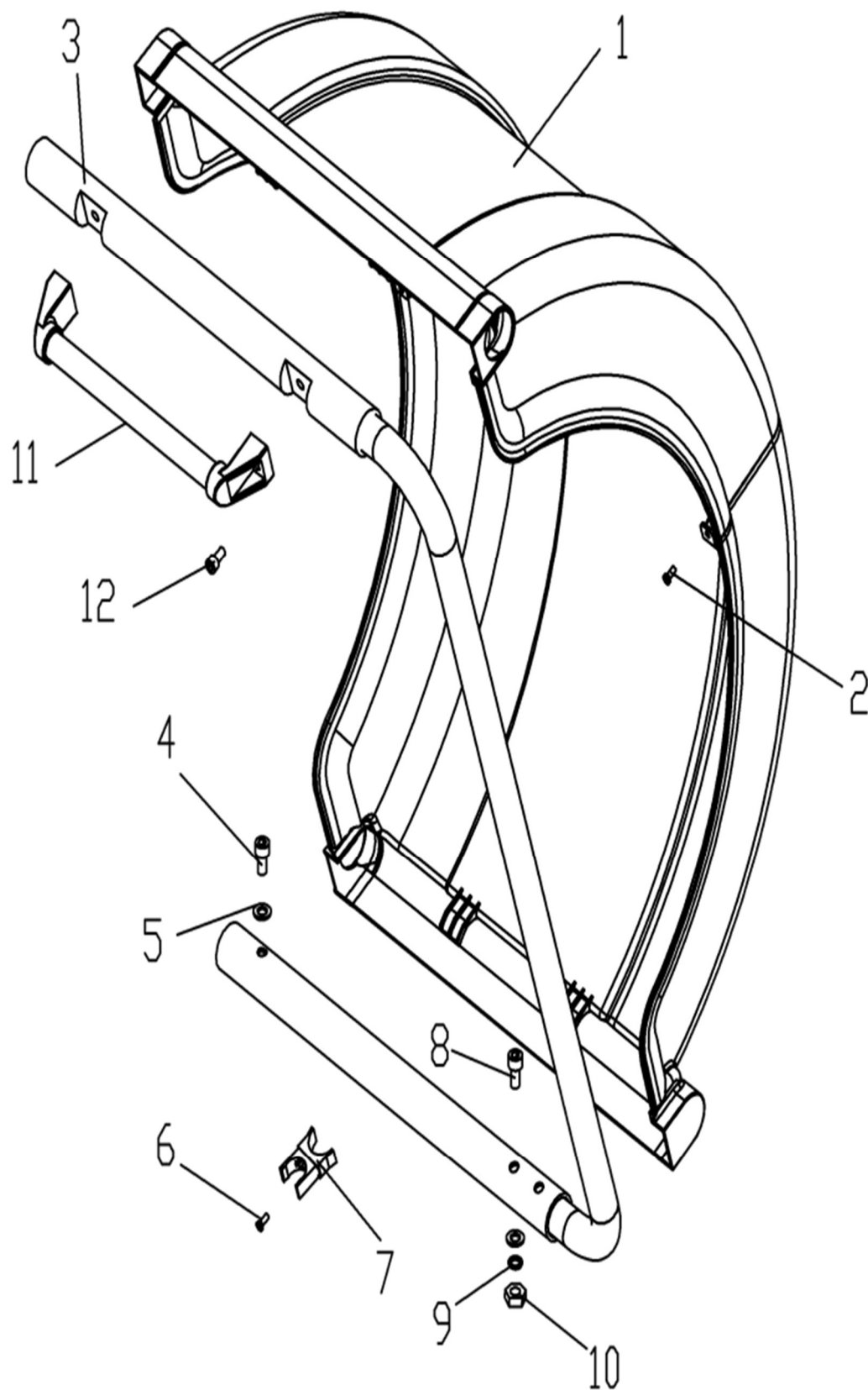
#	ATH #	Referenz	Bezeichnung	Description	x
'03-01	RAF0033	530201001	Aufnahmeflansch für Konus 4	Spacer Ring	1
'03-02	RKO0085	530201008	Konus 1 45-75 mm	Cone 45-75 mm	1
'03-03	RKO0086	530201010	Konus 2 70-90 mm	Cone 70-90 mm	1
'03-04	RKO0087	530201011	Konus 3 88-110 mm	Cone 88-110 mm	1
'03-05	RKO0088	530201012	Konus 4 105-130 mm	Cone 105-130 mm	1
'03-06	RGL0065	20101001	Gummilippe für Druckhaube	Quick Nut Cup Cover	1
'03-07	RDH0034	20601001	Druckhaube (ohne Gummilippe)	Quick Nut Cup	1
'03-08	RKE0192	20601002	Kunststoffeinsatz für Schnellspannmutter 40mm	Quick Nut Cover	1
'03-09	RSM0199	20601086	Schnellspannmutter 40mm	Quick Nut 40mm	1
'03-10	RIS0060	22102001	Inbusschlüssel 12mm	Allen Wrench 12mm	1
'03-11	RIS0063	22102002	Inbusschlüssel 6mm	Allen Wrench 6mm	1
'03-12	RIS0065	22102003	Inbusschlüssel 4mm	Allen Wrench 4mm	1
'03-13	RIS0066	22102004	Inbusschlüssel 3mm	Allen Wrench 3mm	1
'03-14	RGZ0057	22102005	Gewichtszange	Weight Hammer	1
'03-15	RSF0208	20701019	Spannfeder Ø 40mm	Mounting Spring Ø40mm	1
'03-16	RPG0195	22102006	Schlaggewicht PKW 100g	Weight 100g	1
'03-17	RPG0196	22102010	Schlaggewicht PKW 50g	Weight 50g	1
'03-18	RPG0197	22102011	Schlaggewicht PKW 35g	Weight 35g	1
'03-19	RPG0198	22102013	Schlaggewicht PKW 10g	Weight 10g	1
'03-20	RPG0199	22102027	Schlaggewicht PKW 5g	Weight 5g	1
'03-21	RFL0038	20601004	Felgenmesslehre	Wheel Calliper	1
'03-22	152004-05	20601105	Klebegewichts-Entferner	Weight Shovel	1
'03-23	RMF0116	530210003	Kalibrierstange für Messarm OPTIONAL	External Gauge Calibration Kit OPTIONAL	1
'03-24	HIS2535	30201064	Inbusschraube M8x25	SHCS M8x25	12
'03-25	RIS0062	22102035	Inbusschlüssel 8mm	Allen Wrench 8mm	1

Schutzbogen-Mechanismus / Hood mounting



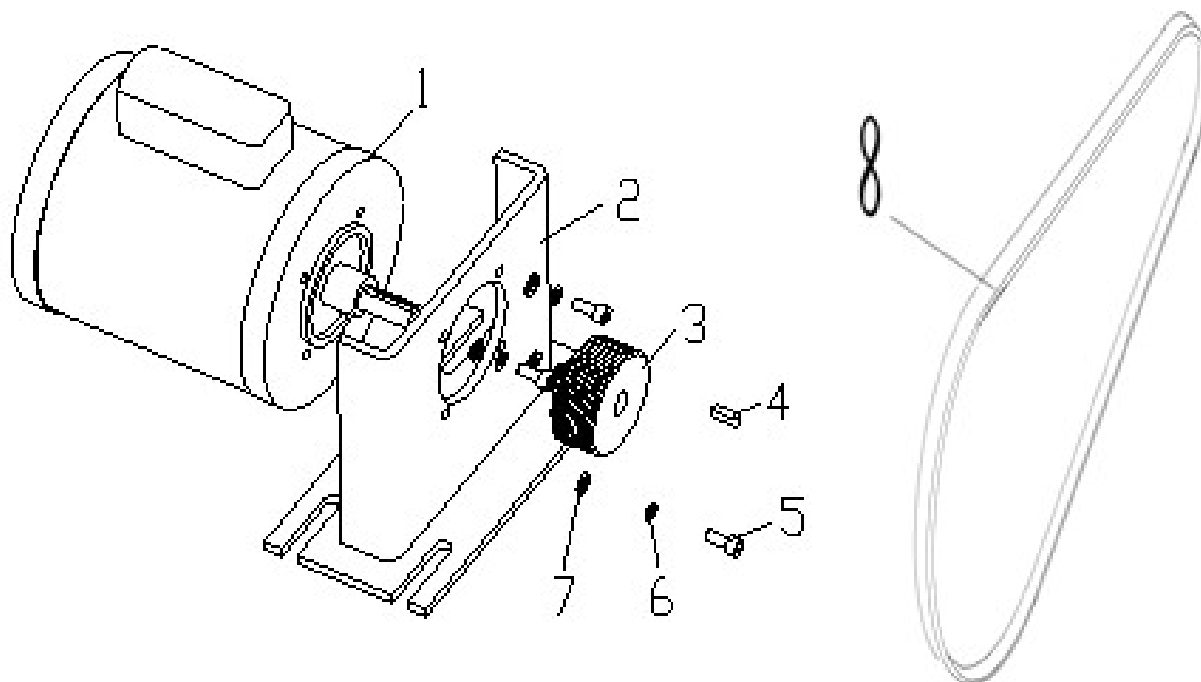
#	ATH #	Referenz	Bezeichnung	Description	x
'04-01	RSM0001	530208004	Schutzbogen-Mechanismus Abdeckung	Hood Mounting Assembly Cover	1
'04-02	RSM0002	530208001	Schutzbogen-Mechanismus Halterung	Hood Mounting Assembly Bracket	1
'04-03	RSM0003	530208008	Schutzbogen-Mechanismus Welle	Hood Rotating Shaft	1
'04-04	RSM0004	20601035	Schutzbogen-Mechanismus Wellenlager	Hood Shaft Bushing	2
'04-05	RSM0005	20703001	Schutzbogen-Mechanismus Feder	Hood Spring	1
'04-06		30604115	Sprengring 38mm	Snap Ring 38mm	2
'04-07	RMS6000	21006031	Mikroschalter V—156—1C25	Hood Switch V—156—1C25	1
'04-08	RSM0006	530208002	Schutzbogen Anschlag	Hood Cam Stop	1
'04-09	RSM0007	20601034	Schutzbogen-Mechanismus komplett	Hood Cam	1
'04-10	RSM2001	21301004	Einschrauböse	Adjustable Eye Bolt	1
'04-11		30201063	Selbstschneidende Schraube M8x20	HHB M8x20	4
'04-12		30202025	Innensechskant-Schraube M8x12	Hexagon socket set screw M8x12	2
'04-13		30201064	Innensechskant-Schraube M8x25	SHCS M8x25	1
'04-14		30301002	Mutter M8	Nut M8	2
'04-15		30501005	Beilagscheibe 8mm	Washer; Flat 8mm	4
'04-16		30201114	Innensechskant-Schraube M12x40	SHCS M12x40	1
'04-17		30101506	Selbstschneidende Schraube M8x30	HHB; Full tread M8x30	1
'04-18		30201002	Innensechskant-Schraube M4x8	SHCS M4x8	6
'04-19		30501105	Beilagscheibe 8mm	Washer; Wide brim 8mm	1
'04-20		30201067	Innensechskant-Schraube M8x40	SHCS M8x40	1

Schutzbogen / Hood



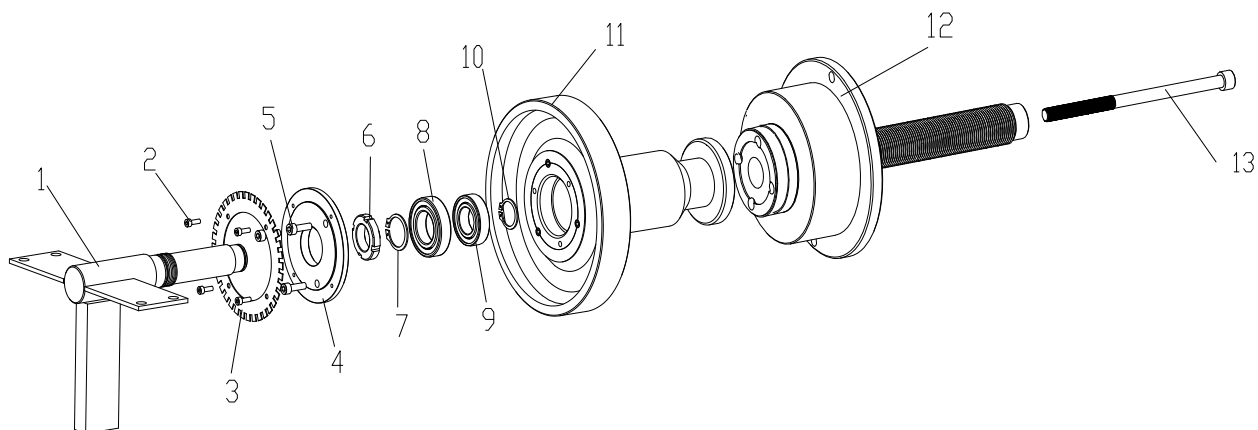
#	ATH #	Referenz	Bezeichnung	Description	x
'05-01	RSB0006	20602029	Schutzbogen (Kunststoff)	Wheel Hood Cover; Folded	2
'05-02		30201364	Kreuzschlitz-Schraube M5x12	Cross recessed pan head screw M5x12	2
'05-03	RSB0007	530205035	Rahmen für Schutzbogen	Wheel Hood Support	1
'05-04		30201084	Innensechskant-Schraube M10x30	SHCS M10x30	1
'05-05		30501006	Beilagscheibe 10mm	Washer; Flat 10mm	3
'05-06		30201337	Kreuzschlitz-Schraube M4x16	Cross recessed pan head screw M4x16	1
'05-07	RSB0008	20601049	Halter für Messarm OPTIONAL	External Gauge Clip OPTIONAL	1
'05-08		30201092	Innensechskant-Schraube M10x70	SHCS M10x70	2
'05-09		30502006	Federscheibe 10mm	Washer; Spring 10mm	2
'05-10		30301003	Mutter M10	Nut M10	2
'05-11	RSB0004	20601196	Handgriff für Schutzbogen	Wheel Hood Handle	1
'05-12		30201063	Innensechskant-Schraube M8x20	SHCS M8x20	2

Motor / Motor



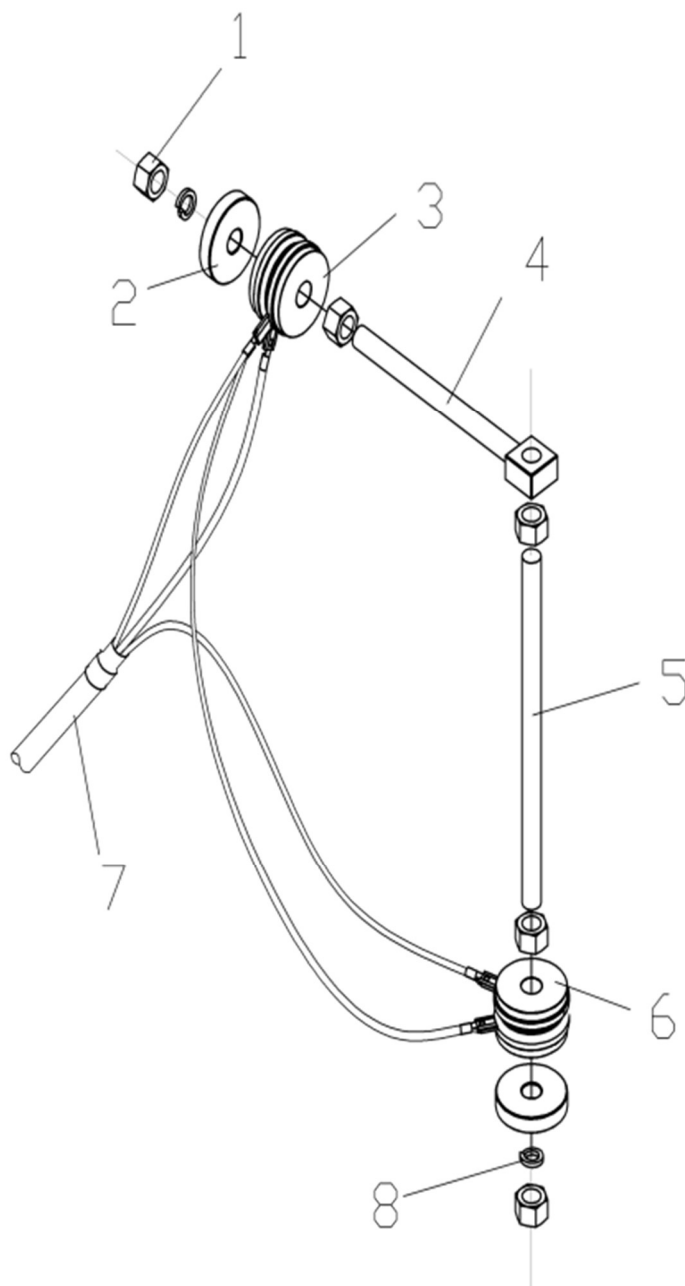
#	ATH #	Referenz	Bezeichnung	Description	x
'06-01	RMO0755	20401009	Motor JY7116 / 220V	Motor JY7116 / 220V	1
'06-02	RMH0123	530206002	Motorhalterung	Motor Basement	1
'06-03	RRR0134	530206003	Rippenriemenrad	Motor Belt Pulley	1
'06-04		30701010	Passfeder 5x5x30	Key 5x5x30	1
'06-05		30201043	Innensechskant-Schraube M6x16	SHCS M6x16	4
'06-06		30502004	Federscheibe 6mm	Washer; Spring 6mm	4
'06-07		30501004	Beilagscheibe 6mm	Washer; Flat 6mm	4
'06-08	RRR0133	20403001	Rippenriemen 4PJ965	Motor Belt 4PJ965	1

Wuchtwelle / Main shaft



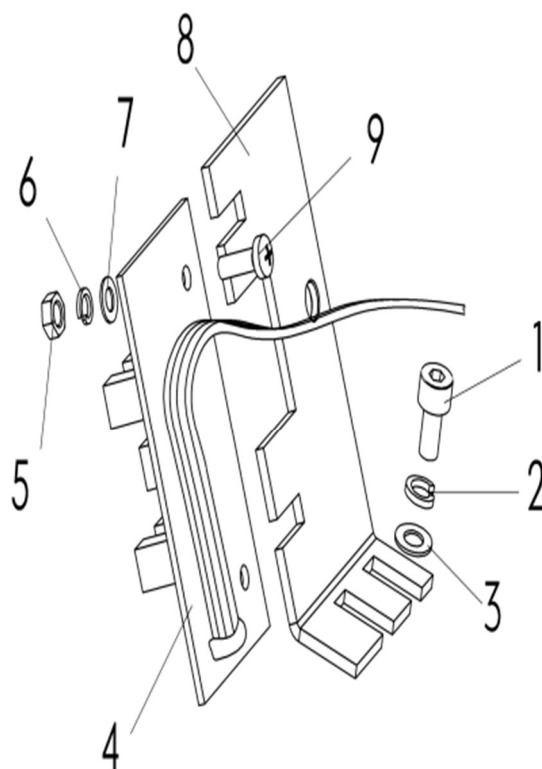
#	ATH #	Referenz	Bezeichnung	Description	x
'07-01	RWA0001	530207004	Aufnahme für Wuchtwelle	Deformation of Beams	1
'07-02		30201004	Innensechskant-Schraube M4x12	SHCS M4x12	4
'07-03	RWZ0001	530207009	Zahnscheibe für Rotationsplatine 64T	Tooth 64T	1
'07-04	RWA0002	530207005	Abdeckung für Wuchtwelle	Bear Cover	1
'07-05		30201044	Innensechskant-Schraube M6x20	SHCS M6x20	3
'07-06		30303101	Mutter M30x1.5	Nut Round M30x1.5	1
'07-07		30604023	Sprengring 30mm	Snap Ring 30mm	1
'07-08	RWL0845	30802002	Kugellager 6006	Bearing 6006	1
'07-09	RWL0184	30802001	Kugellager 6005	Bearing 6005	1
'07-10		30604105	Sprengring 25mm	Snap Ring 25mm	1
'07-11	RWW0214	530207006	Wuchtwelle	Main Shaft	1
'07-12	RGW0062	530207054	Gewindewelle mit Spannglocke	Threaded Shaft/Spindle	1
'07-13	RGW0063	30201172	Innensechskant-Schraube M14x260	SHCS M14x260	1

Pressure sensor / Sensor



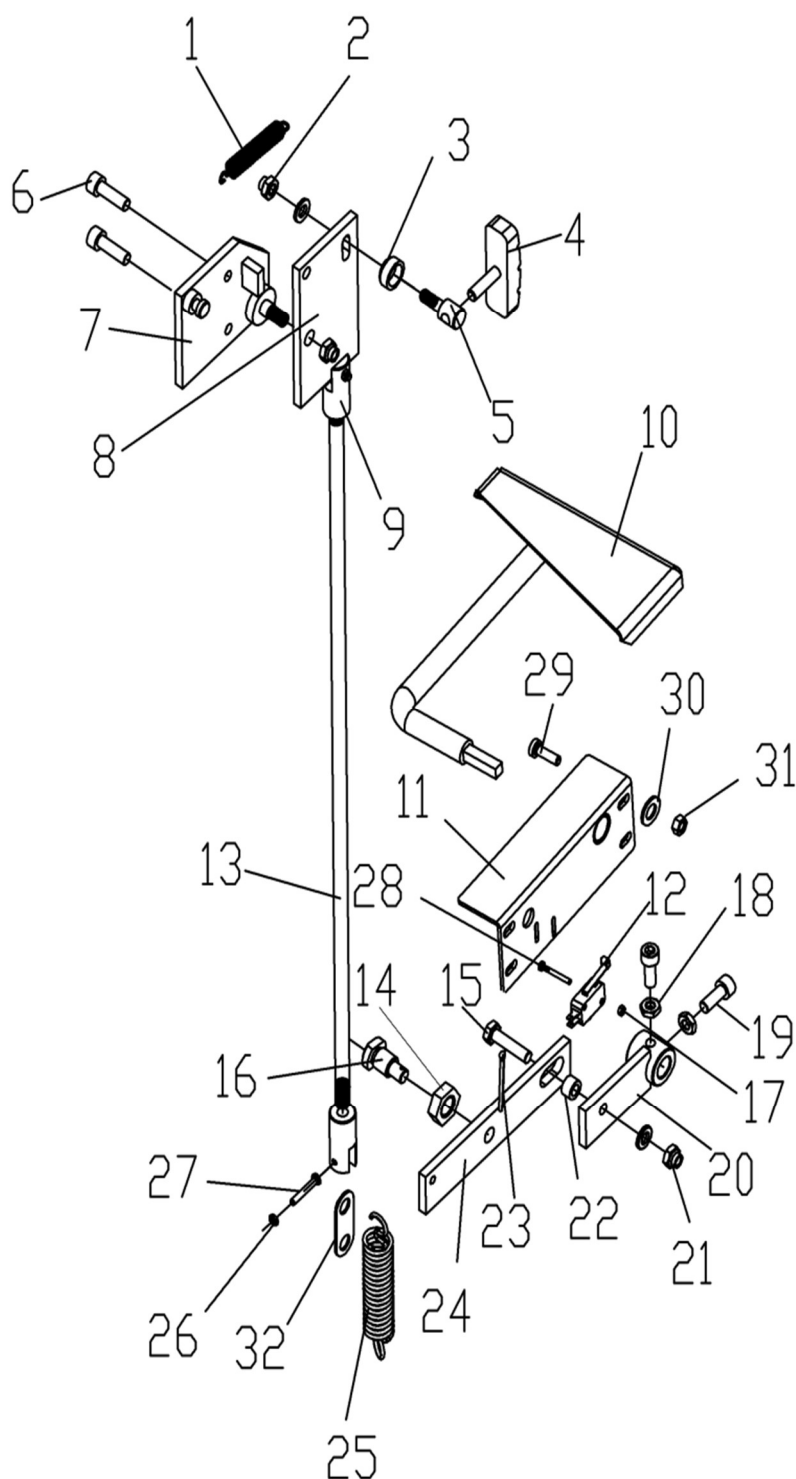
#	ATH #	Referenz	Bezeichnung	Description	X
'08-01		30301003	Mutter M10	Nut M10	5
'08-02		530207043	Beilagscheibe	Sensor flat washer	2
'08-03		21006032	Piezo-sensoren	Piezo Sensors	1
'08-04	RPA0128	21301007	horizontal + vertikal	Horizontal + Vertical	1
'08-05		21301008	Ø10 + Ø 10 / 3x0.75mm ² x1.5m	Ø10 + Ø 10 / 3x0.75mm ² x1.5m	1
'08-06	RPA0129	21006033	Piezo-Sensor Aufnahmewelle horizontal	Vertical shaft	1
'08-07	RPA0130	20402015	Piezo-Sensor Aufnahmewelle vertikal	Horizontal shaft	1
'08-08		30502006	Federscheibe 10mm	Washer; Spring 10mm	2

Positionssensor / Encoder



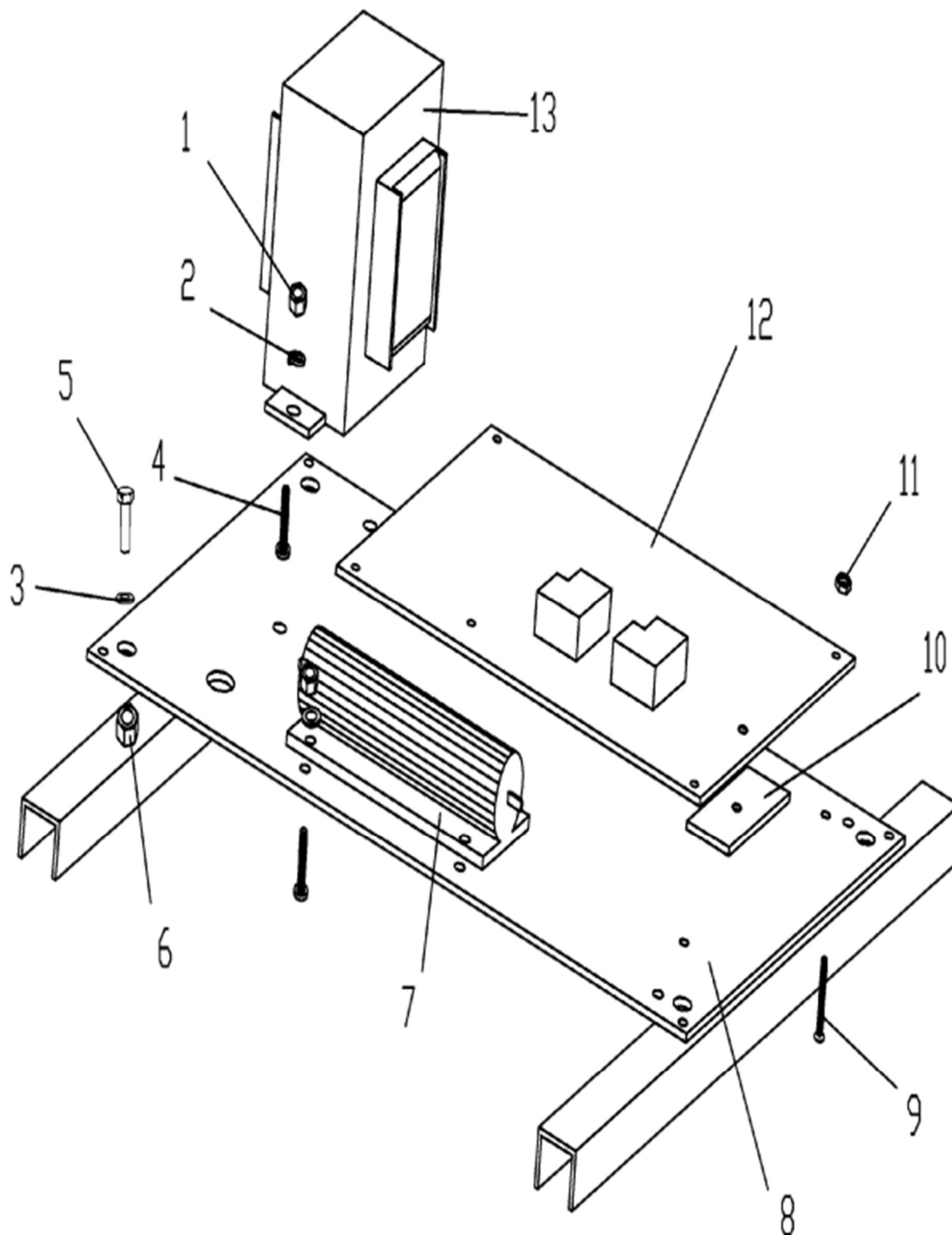
#	ATH #	Referenz	Bezeichnung	Description	x
'09-01		30201002	Innensechskant-Schraube M4x8	SHCS M4x8	2
'09-02		30502002	Federscheibe 4mm	Washer; Spring 4mm	2
'09-03		30501002	Beilagscheibe 4mm	Washer; Flat 4mm	2
'09-04	RRP0138	21003004	Rotationsplatine 64T	Encoder Board 64T	1
'09-05		30301101	Mutter M3	Nut M3	2
'09-06		30502001	Federscheibe 3mm	Washer; Spring 3mm	2
'09-07		30501001	Beilagscheibe 3mm	Washer; Flat 3mm	2
'09-08	RRP0139	530207003	Aufnahme für Rotationsplatine	Encoder Board Support	1
'09-09		30201265	Kreuzschlitz-Schraube M3x10	Cross recessed M3x10	2

Bremse / Brake



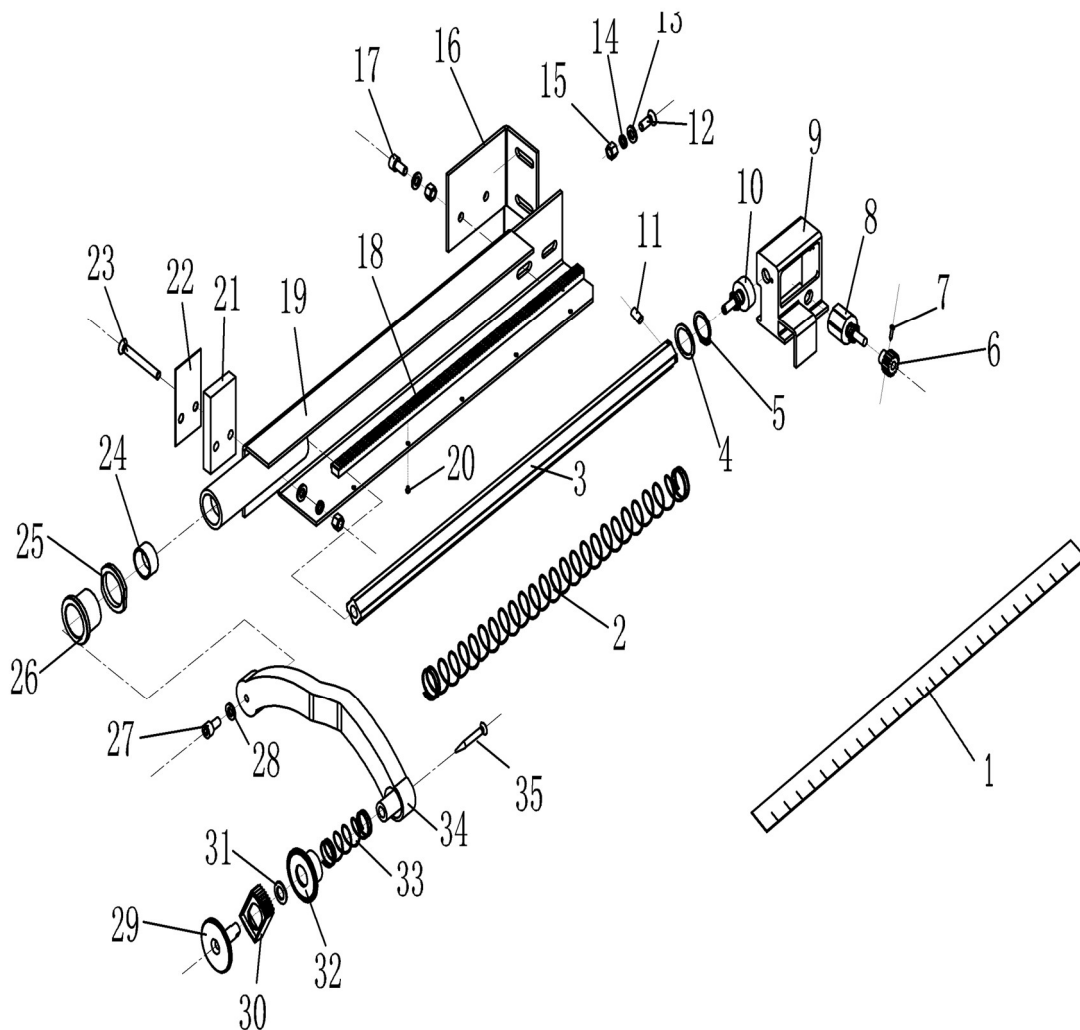
#	ATH #	Referenz	Bezeichnung	Description	x
'10-01	RFB0001	20702001	Obere Rückzugfeder der Bremse	Upper Braking Return Spring	1
'10-02		30301082	Mutter M6	Nut M6	1
'10-03	RBA0012	530202002	Abstandshalter der Bremse	Brake Pad Spacer	1
'10-04	RBK1000	20101002	Bremsklotz	Brake Pad	1
'10-05	RBA0002	530202001	Mutter für Aufnahme der Abstandslehre	Brake Pad Bracket	1
'10-06		30201042	Innensechskant-Schraube M6x12	SHCS M6x12	2
'10-07	RBA0003	530202003	Montageplatte für Bremsmechanismus	Brake Fix Mounting Plate	1
'10-08	RBA0004	530202004	Aufnahmeplatte für Bremsmechanismus	Brake Movable Mounting Plate	1
'10-09	RBA0005	530106010	Verbindungsstück zur Zugstange	Brake Rod Connector	2
'10-10	RBP0001	530202009	Bremspedal	Brake Pedal Weldment	1
'10-11	RBA0006	530202022	Aufnahme für Bremspedal	Brake Pedal Bracket	1
'10-12	RMS6001	21006031	Mikroschalter	Brake Switch	1
'10-13	RBZ0001	530202005	Zugstange für Bremse	Braking Rod	1
'10-14		30301138	Mutter M12	Nut M12	1
'10-15		30101024	Selbstschneidende Schraube M6x25	HHB M6x25	1
'10-16	RBA0007	530202012	Achse für Bremspedal	Brake Fix Axle	1
'10-17		30301101	Mutter M3	Nut M3	2
'10-18		30301105	Mutter M6	Nut M6	2
'10-19		30201043	Innensechskant-Schraube M6x16	SHCS M6x16	2
'10-20	RBA0008	530202008	Verbindungsstück Bremspedal zu Zugmechanismus	Brake Pedal Link	1
'10-21		30301105	Mutter M6	Nut M6	3
'10-22	RBA0009	530202007	Buchse für Verbindungsstück	Brake Linkage Bushing	1
'10-23		30903006	Sicherungsstift 2x20	Slick pin 2x20	1
'10-24	RBA0010	530202006	Zugmechanismus	Brake Rod Link	1
'10-25	RFB0002	20702002	Rückzugfeder	Lower Braking Return Spring	1
'10-26		30301102	Mutter M4	Nut M4	2
'10-27		30201006	Innensechskant-Schraube M4x20	SHCS M4x20	2
'10-28		30201269	Kreuzschlitz-Schraube M3x20	Cross recessed pan head screw M3x20	2
'10-29		30201044	Innensechskant-Schraube M6x20	SHCS M6x20	4
'10-30		30501004	Beilagscheibe 6mm	Washer; Flat 6mm	4
'10-31		30301105	Mutter M6	Nut M6	4
'10-32	RBA0011	530106033	Verbindungsstück Stange zu Feder	Brake Rod Connector Linkage	1

Stromversorgungsplatine / Power board



#	ATH #	Referenz	Bezeichnung	Description	x
'11-01		30301103	Mutter M4	Nut M4	4
'11-02		30502002	Federscheibe 4mm	Washer; Spring 4mm	4
'11-03		30502004	Federscheibe 6mm	Washer; Spring 6mm	4
'11-04		30201337	Kreuzschlitz-Schraube M4x16	Cross recessed pin head screw M4x16	4
'11-05		30101022	Selbstschneidende Schraube M6x16	HHB M6x16	4
'11-06		30301106	Mutter M8	Nut M8	4
'11-07	RWI0183	21002001	Widerstand 100W/15Ω RXG-100-15RJ	Resistance 100W/15Ω RXG-100-15RJ	1
'11-08	RSP0170	530206001	Aufnahmeplatte für Stromversorgungsplatine	Power Board Liner	1
'11-09		30201614	Kreuzschlitz-Schraube M3x25	Cross recessed socket screw M3x25	5
'11-10	RSP0171	530206056	Kühler für Stromversorgungsplatine	Air-Cooling Fin	1
'11-11		30301101	Mutter M3	Nut M3	15
'11-12	RSP0169	21003003	Stromversorgungsplatine	Power Board	1
'11-13	RTR0174	20404006	Transformator 220V~Double 9V 25W	Transformer 220V~Double 9V 25W	1

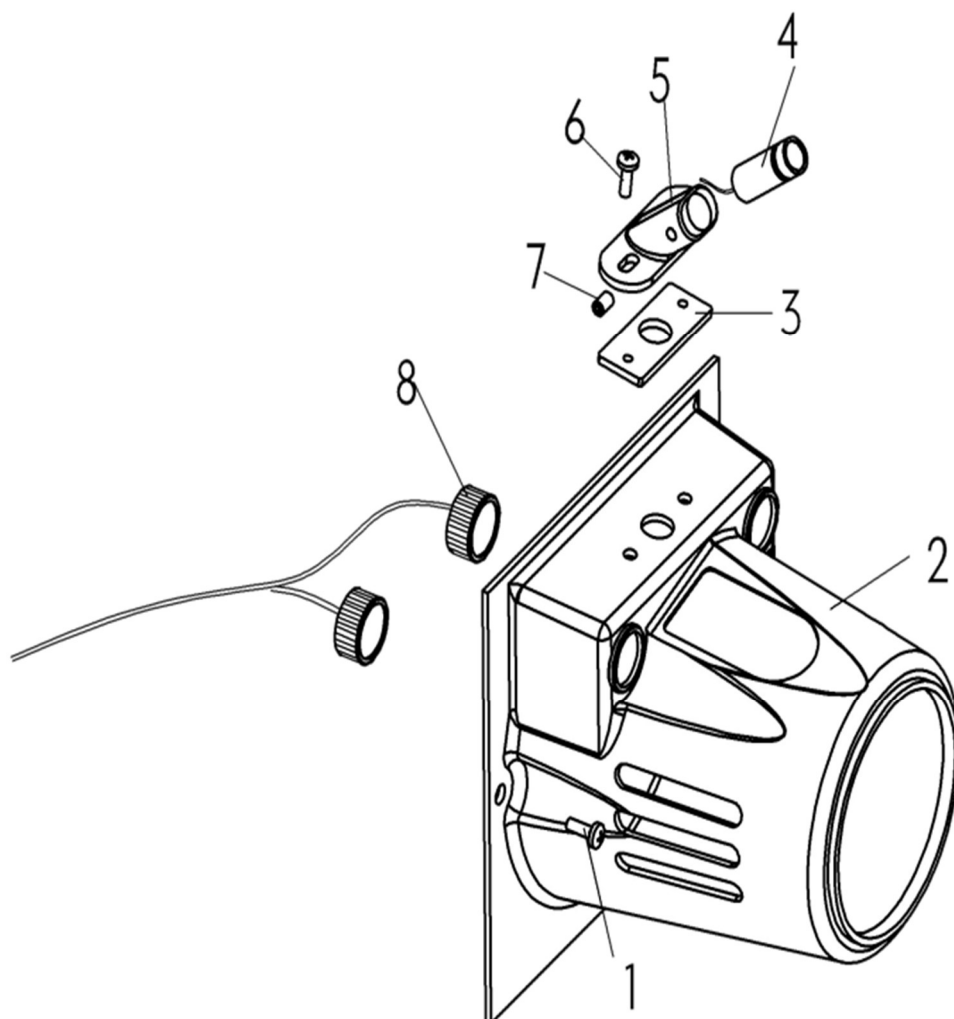
Abstandslehre / Measuring arm



#	ATH #	Referenz	Bezeichnung	Description	x
'12-01	RAL0001	20801005	Aufkleber für Abstandlehre	Distance Arm Sticker	2
'12-02	RFA0001	20701005	Feder für Abstandlehre	Distance Arm Spring	1
'12-03	RAL0002	530204010	Rohr für Abstandlehre	Distance Arm Rod	1
'12-04		530204008	Beilagscheibe für Abstandslehre	Distance Arm Rod Washer	1
'12-05		30604101	Sprengring 20mm	Snap Ring 20mm	1
'12-06	RGA0001	530204013	Getrieberad für Abstandslehre	Distance Arm Gear	1
'12-07		30204002	Kreuzschlitz-Schraube ST2.9x9.5	Cross recessed tapping screw ST2.9x9.5	1
'12-08	RPO0131	21006025	Potentiometer 720°	Wheel Distance Potentiometer; Double Round	1
'12-09	RPH0001	530204012	Potentiometer-Aufnahme	Distance Arm Slide Block	1
'12-10	RPO0130	21006024	Potentiometer 360°	Wheel Distance Potentiometer; Single Round	1
'12-11		30202011	Innensechskant-Schraube M4x4	Hexagon socket set screw M4x4	1
'12-12		30201443	Kreuzschlitz-Schraube M6x20	Cross recessed pan head screw M6x20	2
'12-13		30501004	Beilagscheibe 6mm	Washer; Flat 6mm	6
'12-14		30502004	Federscheibe 6mm	Washer; Spring 6mm	6
'12-15		30301011	Mutter M6	Nut M6	6
'12-16	RPH0002	530204022	Winkel für Potentiometer-Aufnahme	Distance Arm End Metal Plate	1
'12-17		30201043	Innensechskant-Schraube M6x16	SHCS M6x16	2
'12-18	RGA0002	530204009	Zahnstange für Abstandslehre	Distance Arm Gear Rail	1
'12-19	RAA0001	530204004	Aufnahme für Abstandslehre	Distance Arm Basement	1
'12-20		30204001	Kreuzschlitz-Schraube ST2.9x6.5	Cross recessed tapping screw ST2.9x6.5	5
'12-21	RPH0003	530204018	Beilagscheibe für Abstandslehre	Distance Arm Pad	1
'12-22	RPH0004	530204024	Einstellplatte für Abstandslehre	Distance Arm Adjustable Spacer	1
'12-23		30201444	Kreuzschlitz-Senkkopf-Schraube M6x40	Countersunk Flat Phillips Head Screw M6x40	2
'12-24	RBA0001	30818001	Aufnahme der Abstandslehre	Distance Arm Sleeve	2
'12-25	RBA0002	530214002	Mutter für Aufnahme der Abstandslehre	Distance Arm Sleeve Nut	2
'12-26	RBA0003	530214001	Buchse der Abstandslehre	Nut Bush	1
'12-27		30201043	Innensechskant-Schraube M6x16	SHCS M6x16	1
'12-28		30501004	Beilagscheibe 6mm	Washer; Flat 6mm	1
'12-29	RES0002	20601076	Endstück für Gewicht-Messfinger	Distance Arm Head Pivot Bushing	1
'12-30	RSS0001	20602040	Schiebestück von Gewicht-Messspitze	Distance Arm Head Weight Holder	1
'12-31	RBS2000	30501007	Beilagscheibe 12mm	Washer; Flat 12mm	1
'12-32	RKP0001	20601069	Klemmplatte	Distance Arm Head Bushing	1
'12-33	RSF2000	20701005	Feder von Gewicht-Messspitze	Distance Arm Head Spring	1
'12-34	RGM0001	20601104	Arm von Gewicht-Messspitze	Distance Arm Head Connect Rod	1

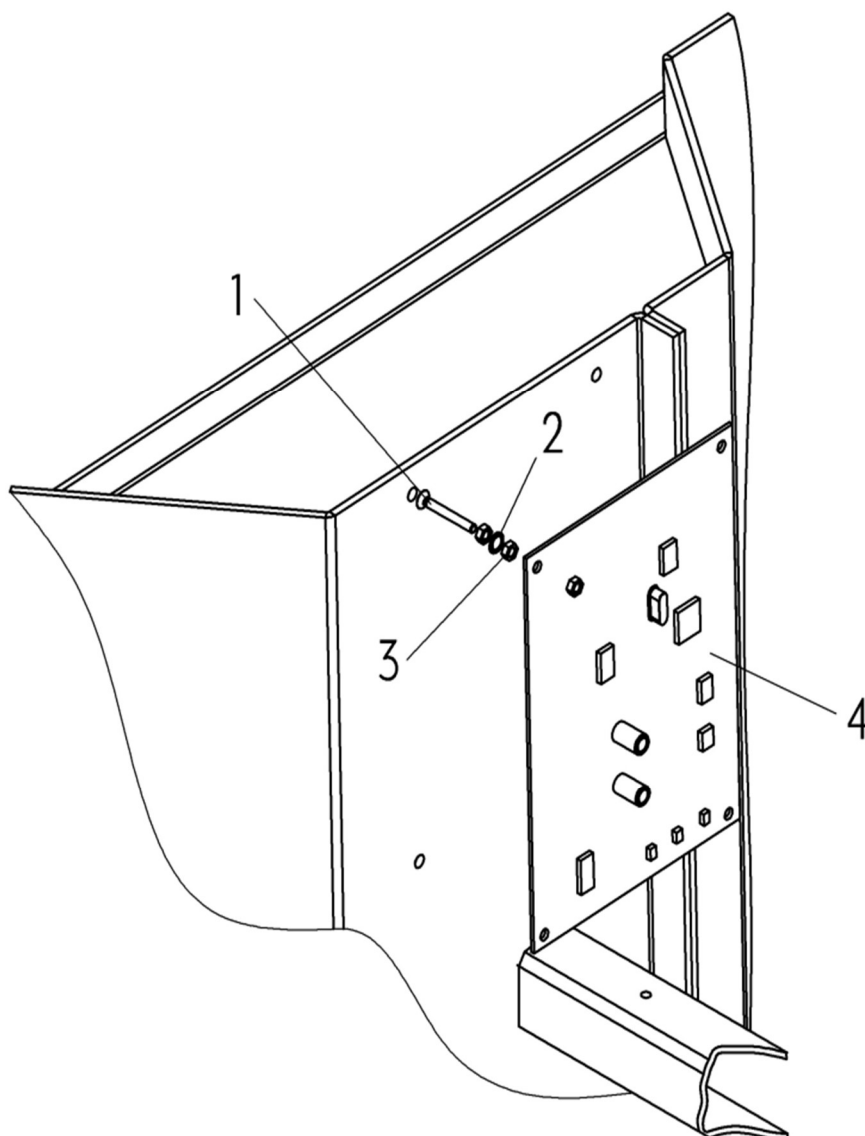
'12-35	RBS2001	30204100	Kreuzschlitz-Schraube ST4.9x32	Cross recessed tapping screw ST4.9x32	1
--------	---------	----------	--------------------------------	--	---

Laser / Laser



#	ATH #	Referenz	Bezeichnung	Description	x
'13-01		30201335	Kreuzschlitz-Schraube M4x12	Cross recessed pan head screw M4x12	2
'13-02	RKA0104	530206034	Kunststoffabdeckung (Laser/LED)	Threaded Shaft Plastic Cover	1
'13-03	RLG0001	530206033	Grundplatte für Laser	Laser Basement Plate	1
'13-04	RLA0001	2106035	Laser Ø12x35—5V	Laser Line Optical Transmitter Ø12x35—5V	1
'13-05	RLA0002	530206032	Aufnahme für Laser	Laser Basement	1
'13-06		30201335	Kreuzschlitz-Schraube M4x12	Cross recessed pan head screw M4x12	2
'13-07		30202301	Madenschraube M5x5	Hexagon tapper head set screw M5x5	1
'13-08	RRB7000	20402010	Rad-Beleuchtung LED	Weight Indicator Light	1

Steuerplatine / Computer board



#	ATH #	Referenz	Bezeichnung	Description	x
'14-01		30201614	Schraube M3x25	Screw M3x25	4
'14-02		30502001	Federscheibe 3	Spring washer 3	8
'14-03		30301101	Mutter M3	Nut M3	12
'14-04	RSP0168	21003016	Steuerplatine	Computer board	1

ATH-Heinl GmbH & Co.KG

Gewerbepark 9
D-92278 Illschwang
GERMANY

Tel: +49 (0)9666 18801 00

Fax: +49 (0)9666 18801 01

info@ath-heinl.de

www.ath-heinl.de



Mitglied im Bundesverband der Hersteller und Importeure von Automobil-Service Ausrichtungen e.V.
Member of Bundesverband ASA (Association of producer and Importers of automobile-service equipment)
Membre de la Bundesverband ASA (Fédération allemande des producteurs et Importateurs d'équipement pour garage automobile)



www.ath-heinl.de