

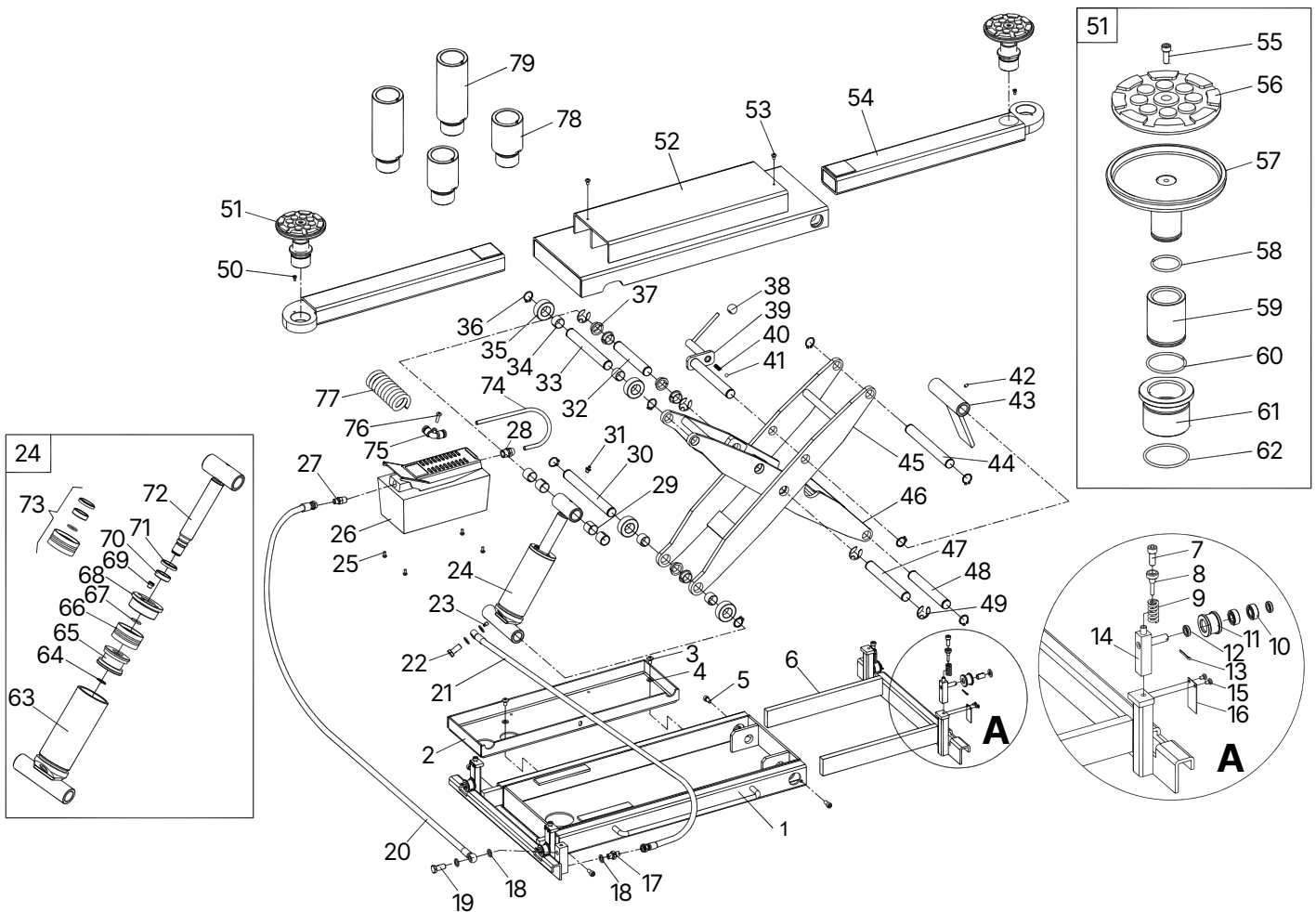
Ersatzteilliste



Zubehör

ATH AF2500P2





Nr.	ATH-Nr.	Beschreibung	Anzahl
01-001		Basisaufnahme	1
01-002	ATP2022	Aufnahme für Pumpe	1
01-003		Schraube M8x12	2
01-004		Beilagscheibe D.8	2
01-005		Schraube M8x16	4
01-006a	AAT2014.10	Aufnahmeträger ohne Hydraulikanschluss links	1
01-006b	AAT2015.10	Aufnahmeträger mit Hydraulikanschluss rechts	1
01-007		Schraube M8x20	4
01-008	ASS8575	Spezialschraube	4
01-009	AFE2043	Feder	4
01-010	ALB2046	Gleitlager für Laufrolle	8
01-011	ALR2046	Laufrolle	4
01-012		Abstand Buchse	8
01-013	HHS1001	Splint 2 X 20	4
01-014	AAL2045	Aufnahme Laufrollen	4

Nr.	ATH-Nr.	Beschreibung	Anzahl
01-015		Schraube M4x6	8
01-016		Führungsplatte	4
01-017	HHA8369	Hydraulikanschluss	1
01-018	HUS8530	U-Seal-Ring 1/4" für Anschluss Zylinder	5
01-019	HHZ6414	Hohlschraube für Zylinder	1
01-020	HHS8697.10	Hydraulikleitung für „Eagle-Pro Pumpe“ L= 810	1
01-021	HHS4115	Hydraulikschlauch Verteiler-Zylinder	1
01-022	AHS8328	Hohlschraube	1
01-023		Spezialschraube	1
01-024	AHZ2003.10	Hydraulikzylinder	1
01-025		Schraube M5x12	4
01-026		Luft-hydraulische Pedalpumpe 800CC	1
01-027	HAA8311	Hydraulikanschluss 3/8	1
01-028	SLA1007	Einhandkupplung Stecker mit Außengewinde G1/4" MS	1
01-029	HMB2525	Lagerbuchse SchHB 25x25	4
01-030	ABZ2004	Bolzen für Zylinderaufnahme unten	1
01-031	HSN3223	Schmiernippel 8X1	1
01-032	ABO2012	Bolzen für Zylinderaufnahme	1
01-033	ABO2011	Bolzen	1
01-034	HMB2025	Lagerbuchse 2025	4
01-035	ALR2007	Laufrolle	4
01-036	HSR2310	Seegering D.25	9
01-037	HMB2512	Lagerbuchse 2512	6
01-038	AES1263	Kugel für Entriegelung	1
01-039	AHG2006	Handgriff für Entriegelung	1
01-040	AFS2016	Feder-Sicherheitsgriff	1
01-041	ASK2021	Stahlkugel für Feder-Sicherheitsgriff	1
01-042		Schraube M6x10	1
01-043	AFR2005	Führung mit Raste	1
01-044	ABO2010	Bolzen	1
01-045	AST2002	Scherenteil außen	1
01-046	AST2001	Scherenteil innen	1
01-047	ABO2009	Bolzen Nr.10	1
01-048	ABO2008	Bolzen	1
01-049	HSR2315	Seegering D.19	4



Nr.	ATH-Nr.	Beschreibung	Anzahl
01-050		Schraube M5x8	2
01-051	HTT1000	Tragteller kpl.	2
01-052		Aufnahme Tragearme	1
01-053		Schraube M6x10	2
01-054	ATA2013	Tragarm	2
01-055	HIS2538	Seegerring D.32	2
01-056	HGT1000	Gummiauflage für Tragteller	2
01-057		Tragteller	2
01-058	HSR2316	Seegerring D.32	2
01-059		Buchse mit Innengewinde	2
01-060	HSR2309	Seegering D.42	2
01-061		Buchse mit Außengewinde	2
01-062	HOR6563	O-Ring für Zylinderdeckel 45x2.65	2
01-063		Zylinderbuchse	1
01-064	HSR2317	Seegering D.20	1
01-065	HZK8663	Kolben	1
01-066	AKD2031	Kolbendichtung	1
01-067	HHZ8691	O-Ring Ø24x2.4	1
01-068	AZD2028	Zylinderdeckel	1
01-069	HPD8679	Schalldämpfer	1
01-070	AFR2033	Führungsring 30x10x2,5	1
01-071	HAR3039	Abstreifring 30X38X5	1
01-072	AKS2029	Kolbenstange	1
01-073	AFR2033	Führungsring 30x10x2,5	1
01-074		Druckluft-Spiralschlauch PU	1
01-075	SLA1055	L-Steckverbindung für 6 mm Schlauch	1
01-076		Schraube M4x16	1
01-077		Druckluft-Spiralschlauch PU	1
01-078	ATE2019	Tragtellererhöhung H. 80	2
01-079	ATE2018	Tragtellererhöhung H. 155	2
01-080	HDS2500	Dichtsatz kpl. für Pumpe	



www.ath-heinl.de

ATH-Heinl GmbH & Co. KG

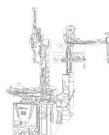
Gewerbepark 9
D-92278 Illschwang
Germany

Tel.: +49(0)9666 18801 00

Fax: +49(0)9666 18801 01

info@ath-heinl.de

www.ath-heinl.de



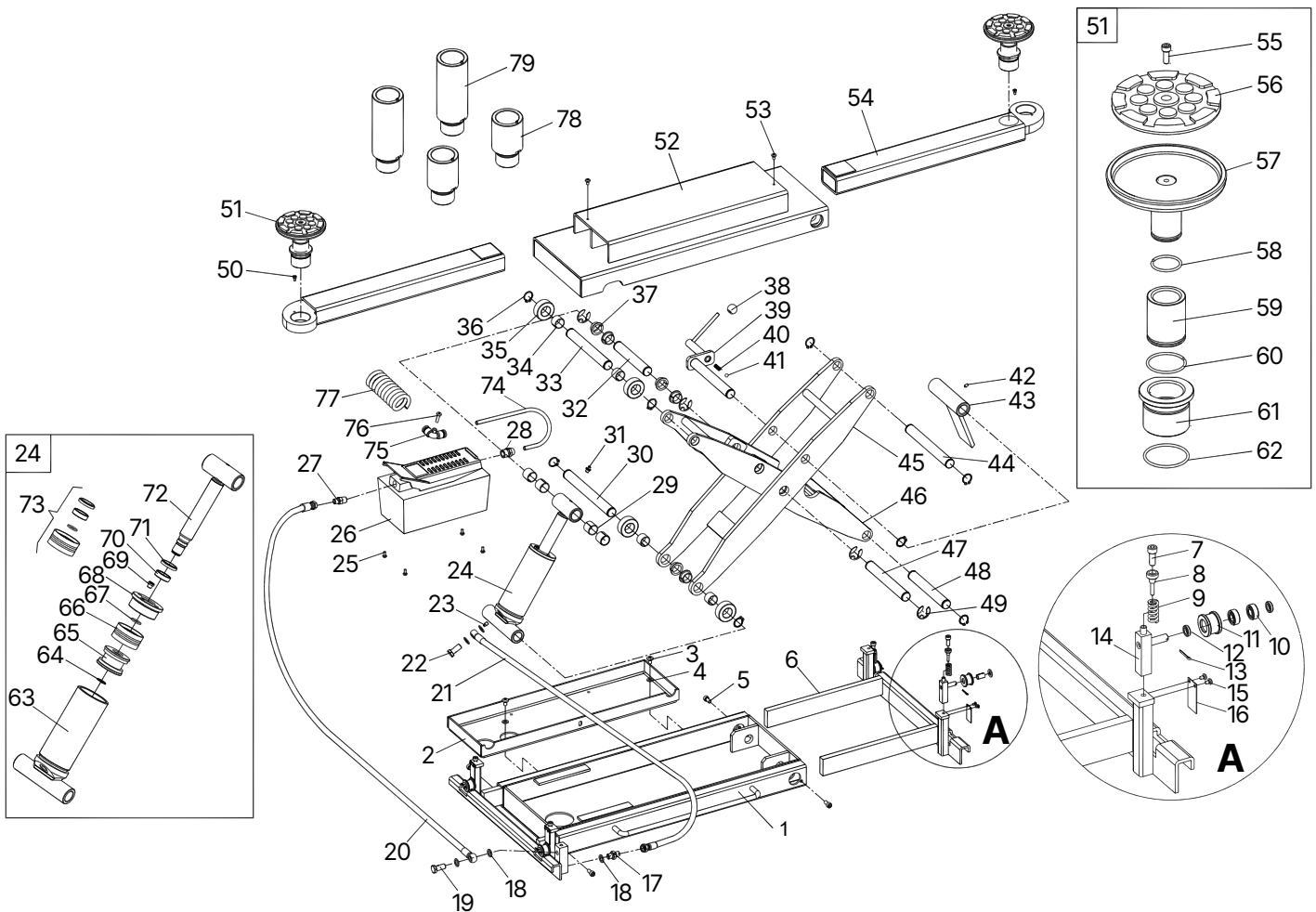
Spare parts book



Accessories

ATH AF2500P2





Nr.	ATH-Nr.	Description	Quantity
01-001		Jack base	1
01-002	ATP2022	Pump tray	1
01-003		Screw M8X12 - GB/T818	2
01-004		Washer D.8 - GB/T97.1	2
01-005		Screw M8X16 - GB/T70.1	4
01-006a	AAT2014.10	Base extension without Hydraulic connection	1
01-006b	AAT2015.10	Base extension with Hydraulic connection	1
01-007		Screw 8X20 - GB/T70.1	4
01-008	ASS8575	Pin	4
01-009	AFE2043	Spring	4
01-010	ALB2046	Bear GB/T276/62900	8
01-011	ALR2046	Roller	4
01-012		Bush	8
01-013	HHS1001	Split pin 2X20	4
01-014	AAL2045	Slider	4

Nr.	ATH-Nr.	Description	Quantity
01-015		Screw M4X6 - GB/T818	8
01-016		Anti-derailment plate	4
01-017	HHA8369	Fitting 1/4	1
01-018	HUS8530	Washer 1/4	5
01-019	HHZ6414	Bolt 720B-04	1
01-020	HHS8697.10	Hydraulic hose L=800	1
01-021	HHS4115	PU hydraulic hose L=380	1
01-022	AHS8328	Special screw	1
01-023		Special screw	1
01-024	AHZ2003.10	Jack hydraulic cylinder unit	1
01-025		Screw M5X12 - GB/T818	4
01-026		Air-hydraulic pedal pump 800CC	1
01-027	HAA8311	Union 3/8 (1BT-04-06SP)	1
01-028	SLA1007	Union 6-1/4	1
01-029	HMB2525	Bush SF-1/2525	4
01-030	ABZ2004	Cylinder lower shaft	1
01-031	HSN3223	Greaser 8X1	1
01-032	ABO2012	Cylinder upper shaft	1
01-033	ABO2011	Shaft	1
01-034	HMB2025	Bush SF-1/2520	4
01-035	ALR2007	Wheel	4
01-036	HSR2310	Seeger D.25	9
01-037	HMB2512	Bush SF-1/2512F	6
01-038	AES1263	Handle knob M8X25	1
01-039	AHG2006	Safety release handle	1
01-040	AFS2016	Spring	1
01-041	ASK2021	Steel ball D.8	1
01-042		Screw M6X10 - GB/T78	1
01-043	AFR2005	Safety hook	1
01-044	ABO2010	Shaft	1
01-045	AST2002	Outer scissor arm	1
01-046	AST2001	Inner scissor arm	1
01-047	ABO2009	Central shaft	1
01-048	ABO2008	Shaft	1
01-049	HSR2315	Seeger D.19	4



Nr.	ATH-Nr.	Description	Quantity
01-050		Screw M5X8 - GB/T70.1	2
01-051	HTT1000	Lifting adaptor assembly	2
01-052		Beam	1
01-053		Screw M6X10 - GB/T818	2
01-054	ATA2013	Lifting arm	2
01-055	HIS2538	Screw M6X16 - GB/T70.1	2
01-056	HGT1000	Rubber pad	2
01-057		Pad support	2
01-058	HSR2316	Seeger D.32	2
01-059		Inner threaded bush	2
01-060	HSR2309	Seeger D.42	2
01-061		Outer threaded bush	2
01-062	HOR6563	O-ring 45X2.65	2
01-063		Jack cylinder liner	1
01-064	HSR2317	Seeger D.20	1
01-065	HZK8663	Jack cylinder piston	1
01-066	AKD2031	Gasket 63X47X18.4	1
01-067	HHZ8691	O-ring 24X2.4	1
01-068	AZD2028	Cylinder guiding cover	1
01-069	HPD8679	Silencer 1/8	1
01-070	AFR2033	Guiding ring 30x10x2.5	1
01-071	HAR3039	Scraper 30X38X5/6.5	1
01-072	AKS2029	Cylinder shaft	1
01-073	AFR2033	Jack hydraulic cylinder seal kit	1
01-074		Rilsan hose 8X5 L=850	1
01-075	SLA1055	Quick union D.6	1
01-076		Screw M4X16	1
01-077		Rilsan spiral hose 8X5 L=12000	1
01-078	ATE2019	Pad extension H.80	2
01-079	ATE2018	Pad extension H.155	2
01-080	HDS2500	Sealing kit cpl. for pump	



www.ath-heinl.com

ATH-Heinl GmbH & Co. KG

Gewerbepark 9
D-92278 Illschwang
Germany

Tel.: +49(0)9666 18801 00

Fax: +49(0)9666 18801 01

info@ath-heinl.de
www.ath-heinl.com

