

Pawilony ekspozycyjne **AirClad**



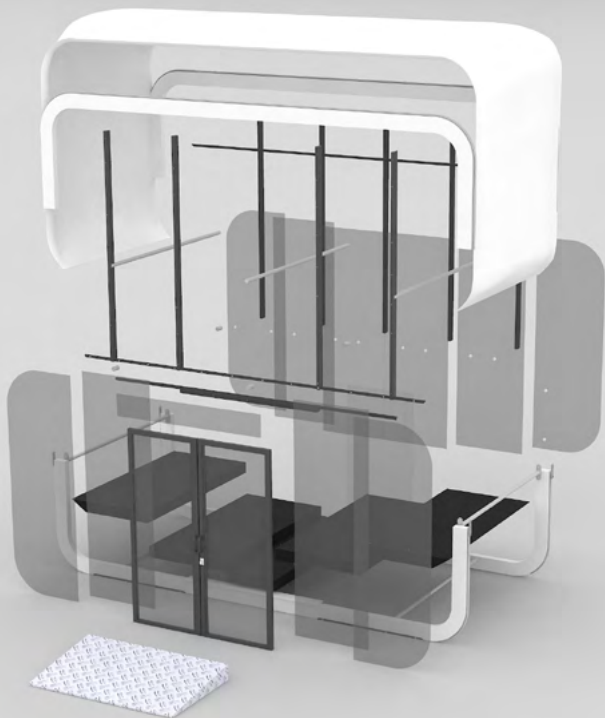
Loungetime
WYPOSAŻAMY WYDARZENIA

2024

Nigdy nie ma (...) drugiej okazji,
żeby zrobić pierwsze wrażenie.

Andrzej Sapkowski





Czym jest AirClad?

Nowoczesna, modułowa konstrukcja wystawiennicza do stosowania na zewnątrz i wewnątrz budynków.

Szerokie spektrum możliwości brandingu i zmiany funkcjonalności pawilonu powodują, że AirClad w zależności od potrzeb może pełnić rolę stoiska wystawienniczego, ekskluzywnej strefy promocji, studia nagrań bądź centralnego punktu strefy aktywacji konsumenckich.

AirClad pozwala na stworzenie atrakcyjnej, klimatyzowanej przestrzeni z szerokim wyborem wyposażenia dodatkowego, łączącej najlepsze cechy namiotów pneumatycznych i konstrukcji metalowych.



ŚWIADOMOŚĆ EKOLOGICZNA

Pawilony eventowe AirClad zostały zaprojektowane w myśl zasad gospodarki zrównoważonego rozwoju. Świadomość szkód dla środowiska naturalnego, jakie może wyrządzać działalność w branży eventowej, jest nieodłącznym elementem planowania rozwoju naszego biznesu. Wierzymy, że dbałość o środowisko i wspólną, lepszą przyszłość, ma swoje odzwierciedlenie w tym jak żyjemy na co dzień.

Dlatego też pawilony AirClad mogą być wykorzystywane wielokrotnie przez długie lata. Z dumą możemy powiedzieć, że nawet najstarsze konstrukcje sprzed kilku lat cały czas dla nas pracują, a wymagało to wyłącznie ich odświeżenia. Modułowa budowa systemu AirClad powoduje, że z łatwością możemy je zmieniać, poddawać renowacji aby osiągnąć nowy wymiar estetyki i designu, przy minimalnym zaangażowaniu nowych materiałów do produkcji.

Dlaczego?

Nieustannie szukamy nowych rozwiązań zwiększających skuteczność EVENTÓW jako narzędzia do osiągnięcia zamierzonych celów marketingowych. Staramy się wdrażać innowacyjne koncepcje, które dadzą powiew świeżości w branży. Pragniemy aby eventy były produkowane jak najlepiej, z dbałością o najmniejsze szczegóły, gdzie na końcu jest SKUTECZNY BRANDING. Zastosowanie pawilonów AIRCLAD na eventach promocyjnych jest idealnym rozwiązaniem do osiągnięcia tych celów.



Co?

Koncepcja **#fastarchitecture**, w myśl której zostały zaprojektowane pawilony AirClad jest czymś bardzo bliskim naszemu sercu, dlatego też zdecydowaliśmy się na ten kierunek rozwoju.

Fast = systemy ekspozycyjne, szybkie w rozumieniu montażu/demontażu/obsługi. Dodatkowo łatwe w stawianiu i "przenoszeniu" z miejsca na miejsce.

Architecture = systemy ekspozycyjne stanowiące dodatkowo element architektury tymczasowej, wyróżniające się formą i designem.



Jak?

Staramy się uświadamiac naszych klientów o tym, że kreatywna i efektywna prezentacja marki podczas wydarzeń, ma kolosalne znaczenie dla ich rozwoju!

Dlatego też oferujemy nasze pawilony ekspozycyjne AirClad® w kilku wariantach:

- aby dać Ci pole do przemyśleń i możliwość wyboru, co dla Ciebie będzie najlepsze
- aby zapewnić Ci możliwie najbardziej efektywne rozwiązanie na planowany event
- abyś mógł/mogła WZNIEŚĆ SWOJĄ MARKE NA ZUPEŁNIE NOWY POZIOM, a przy okazji... zabrać ją tam gdzie tylko zechcesz.

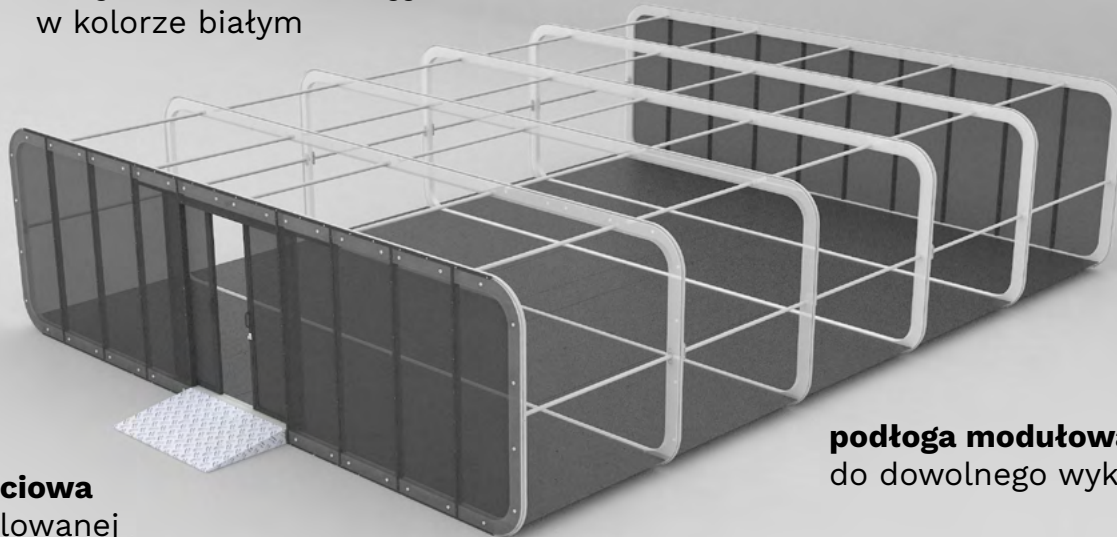




Poznaj rodzinę
pawilonów eventowych
AirClad XPO

AirClad - z czego się składa?

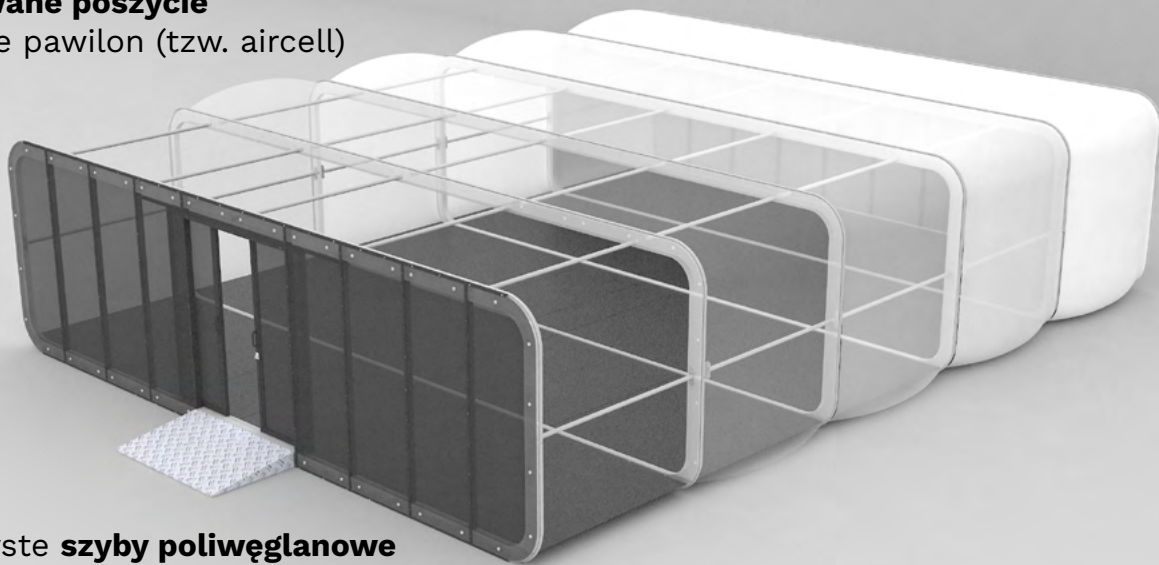
ramy i belki konstrukcyjne
w kolorze białym



rampa wejściowa
z blachy ryflowanej

podłoga modułowa
do dowolnego wykończenia

pompowane poszycie
otulające pawilon (tzw. aircell)



przezroczyste **szyby poliwęglanowe**



AirClad XPO - jakie masz opcje?

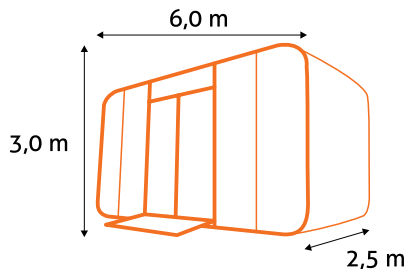
Proponujemy szeroki wybór wariantów powierzchni eventowej do aranżacji przy praktycznie nieograniczonych możliwościach skutecznego branding.

Wybierz odpowiedni pawilon na swój event!

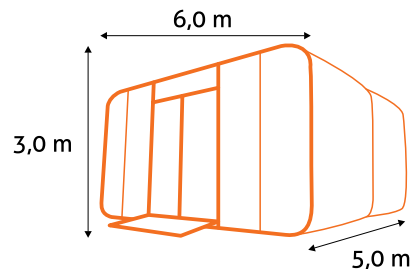
XPO6

Standardowy, uniwersalny rozmiar na eventy PREMIUM.
Najpopularniejszy wybór wśród naszych klientów.

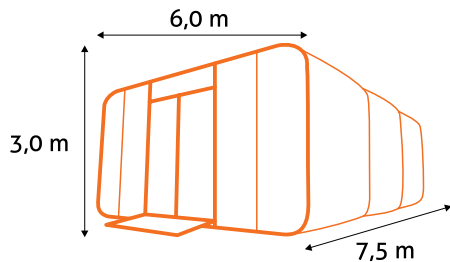
XPO6-2.5



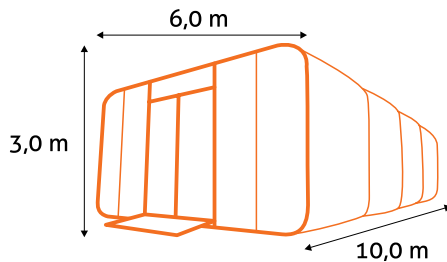
XPO6-5.0



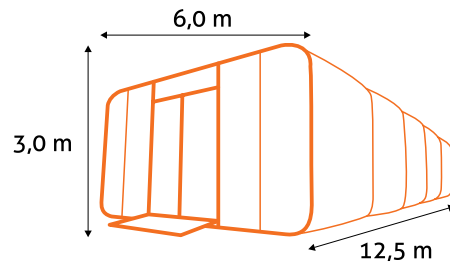
XPO6-7.5

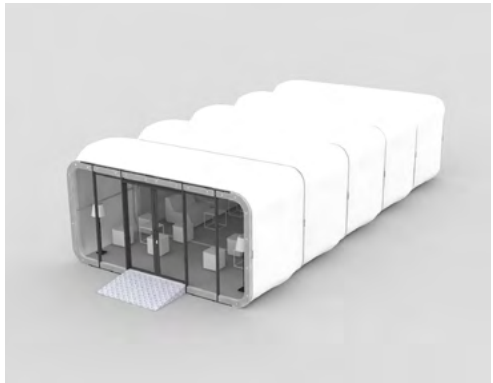
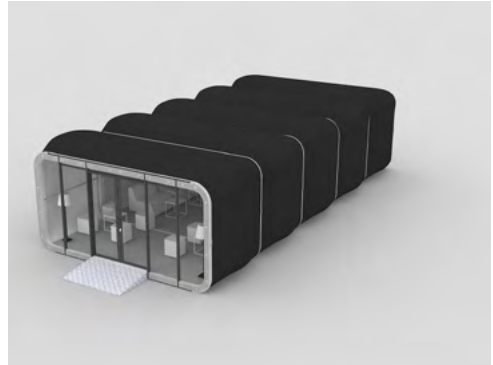
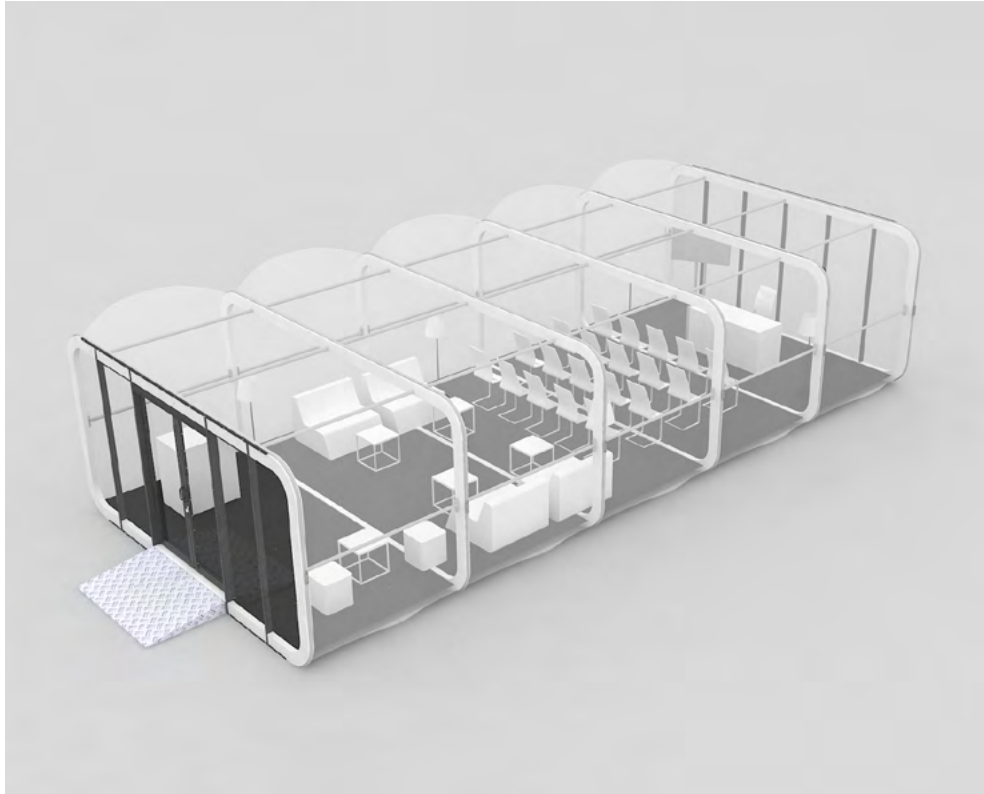


XPO6-10.0



XPO6-12.5

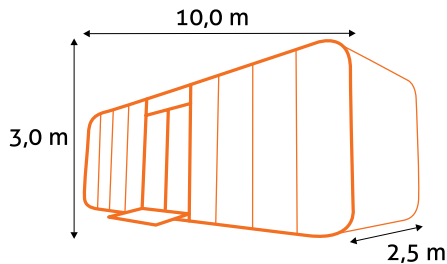




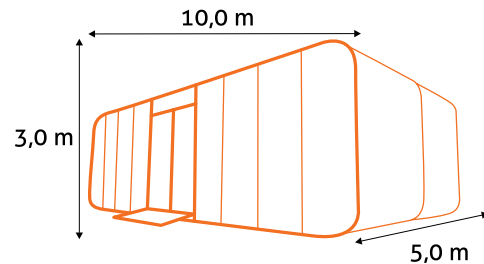
XPO10

Większe potrzeby = większa powierzchnia użytkowa, ale również większe możliwości branding. Największy rozmiar parterowego pawilonu AirClad dla bardziej wymagających.

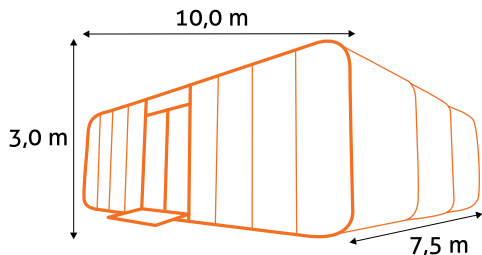
XPO10-2,5



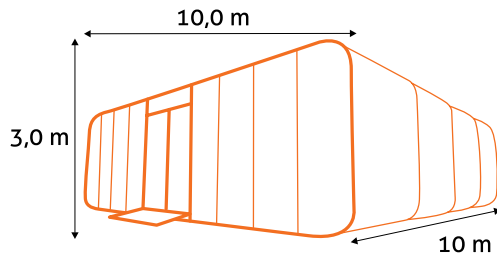
XPO10-5.0



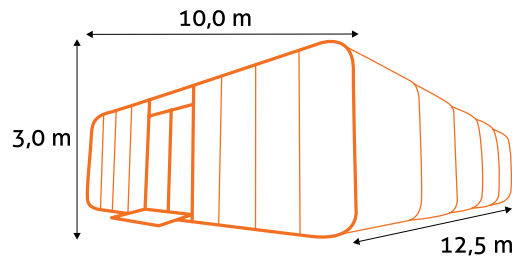
XPO10-7.5



XPO10-10.0



XPO10-12.5

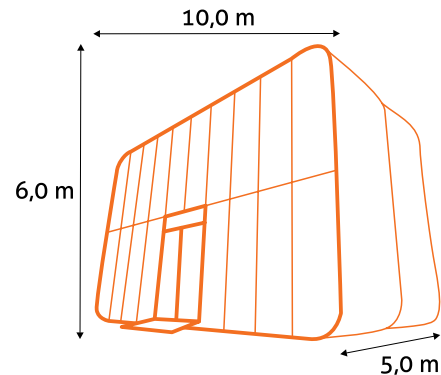




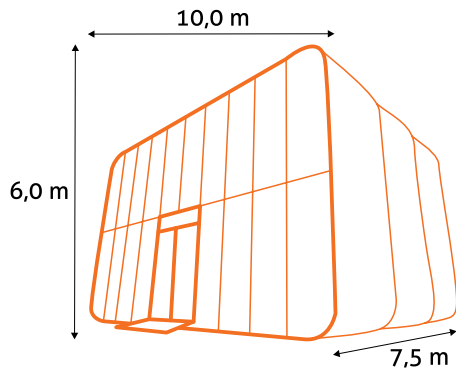
XPO10 DH

Wersja dla najbardziej wymagających.
Przy szerokości 10m i wysokości 6m możemy zapewnić dodatkowe miejsce wewnątrz w postaci antresoli albo cieszyć się przestrzenią wewnątrz z wysokim sufitem.

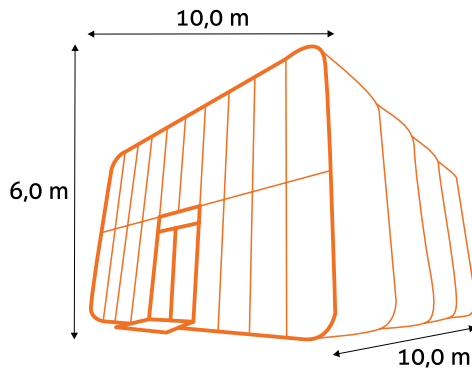
XPO10 DH-5.0



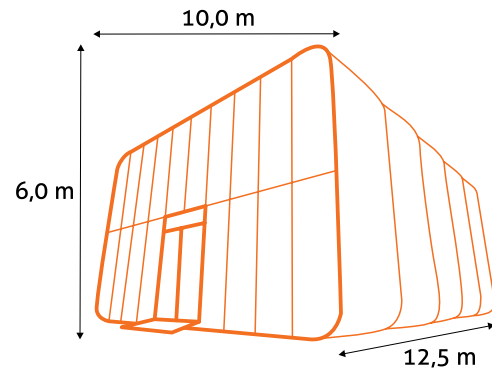
XPO10 DH-7.5

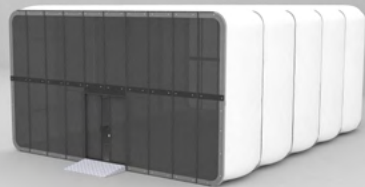
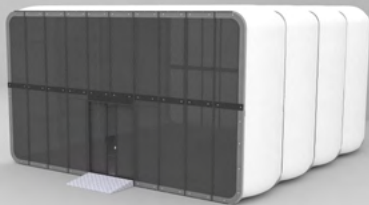
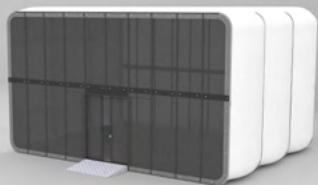
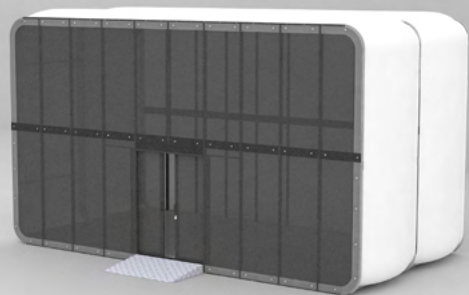


XPO10 DH-10.0



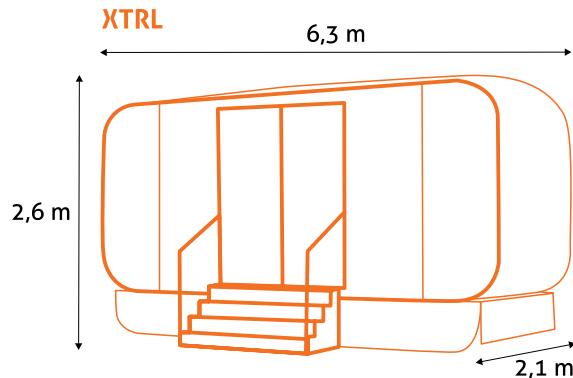
XPO10 DH-12.5

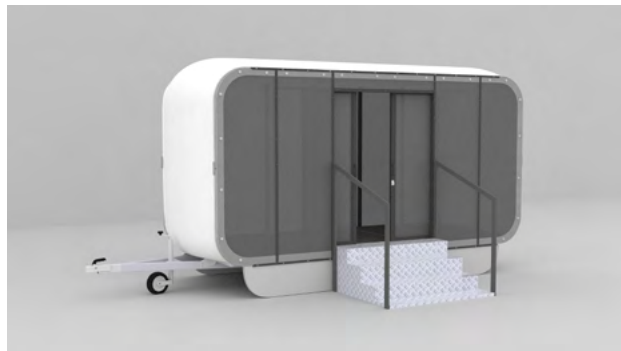
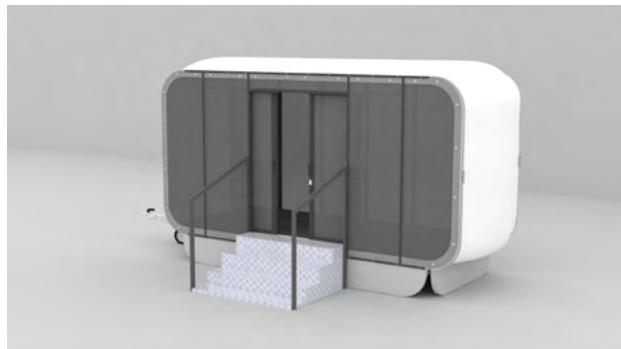




XTRL

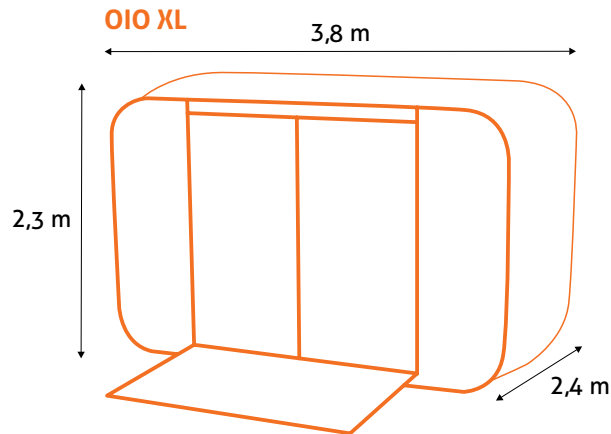
Mobilna eventowa przyczepa PREMIUM!
Dla wymagających szybkiego
przemieszczania i niewielkiej powierzchni.
Najczęstszy wybór naszych klientów na objazdowe
aktywacje konsumenckie typu roadshow!

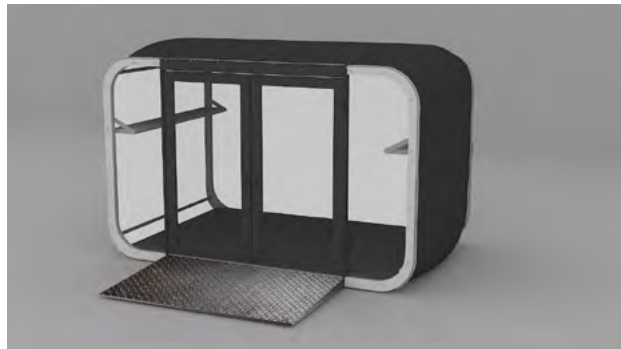
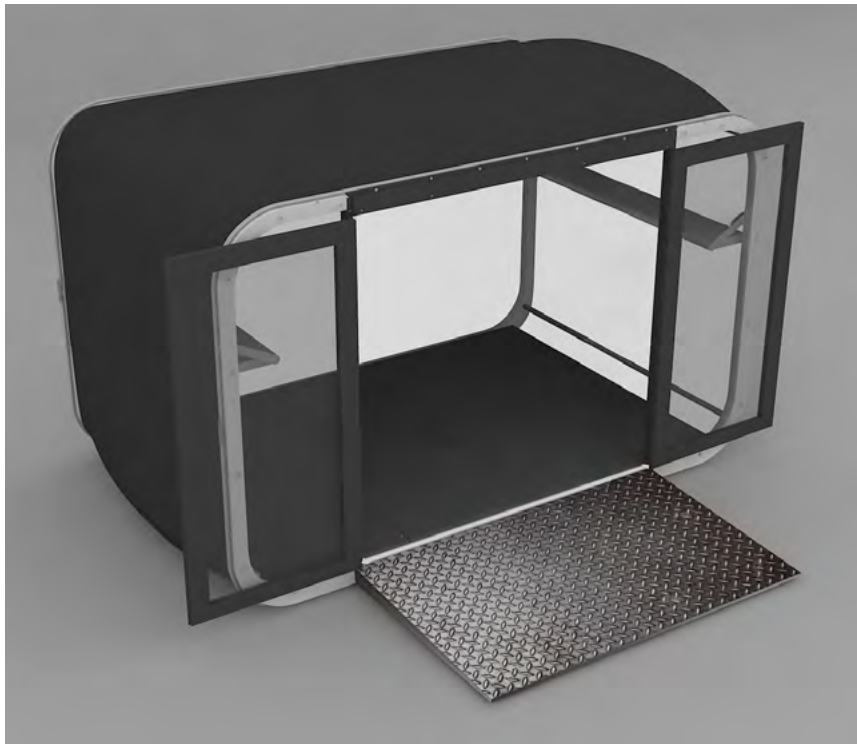




OIO XL

Najmniejsza ale wyjątkowo funkcjonalna wersja naszych pawilonów. OIO XL może być zmontowany i zdemontowany przez 3 osoby w ciągu 2 godzin, dzięki czemu wynajem takiej konstrukcji jest efektywny kosztowo. Dodatkowo posiada wbudowane oświetlenie LED na tylnej ścianie i może być tak samo brandowany jak pozostałe pawilony z naszej oferty.





AirClad

NOWOCZESNA
ARCHITEKTURA
EVENTÓW



PRZYKŁADY ZASTOSOWANIA

STREFY PROMOCJI MARKI

INSPIRACJA SAMA W SOBIE

Design pawilonów AirClad XPO wyłamuje się ze standardów branżowych, motywuje do kreatywnego myślenia i dostarczania wspaniałych wrażeń podczas eventów.



SUGESTYWNY BRANDING

Szerokie i unikalne możliwości brandingu powodują, że jesteśmy w stanie stworzyć dla Ciebie wyjątkową strefę promocji, która zapadnie w pamięć uczestnikom wydarzeń.

ROZMOWY / NAGRANIA

PERSONALIZACJA

Szeroki zakres możliwości personalizacji i adaptacji naszych pawilonów daje nieograniczone możliwości projektowania oryginalnych aranżacji eventowych. Zmieniamy kolory poszycia, dostosowujemy kolorystykę szyb czy elementów konstrukcyjnych, oklejamy pawilon według potrzeb. Daj się ponieść wyobraźni i stwórzmy razem coś wyjątkowego.



INNOWACJA

Naszym wewnętrznym motywatorem jest chęć dostarczania innowacyjnych rozwiązań, które pozwalają na tworzenie niezwykłych eventów. Inspirujemy, doradzamy, jesteśmy Twoim partnerem w procesie projektowania i produkcji wydarzeń!



SZKOLENIA / KONFERENCJE

PREMIUM

Nawet proste szkolenie czy panel dyskusyjny można uczynić wyjątkowym. Pawilony AirClad projektowane i użytkowane w myśl koncepcji nowoczesnej architektury eventowej, pozwalają najprostszemu eventowi wynieść go na wyższy poziom.



NO LIMITS

System wystawienniczy AirClad może być stosowany praktycznie w każdym miejscu na zewnątrz i wewnątrz budynków, na prawie wszystkich rodzajach podłoża. Zabierz swoją markę, gdzie tylko zapragniesz!



ZWIĘKSZAJ, ZMNIEJSZAJ, ADAPTUJ

Modułowa budowa pawilonów pozwala na dostosowanie wielkości pawilonu do miejsca, którym dysponujesz. Każdy dodatkowy moduł to kolejne 2,5m w głąb, co daje od 15m² do 25 m² dodatkowego miejsca na aranżację powierzchni, ale również dodatkowe miejsce na branding!

UNIWERSALNOŚĆ

System ekspozycyjny AirClad może być wykorzystany na potrzeby utworzenia tymczasowej, zadaszonej strefy promocji czy stoisko targowe, bądź jako instalacja długoterminowa - wszystko zależy od rodzaju wydarzenia i efektu jaki chcesz osiągnąć.



STREFY VIP BAROWO-KOKTAJLOWE

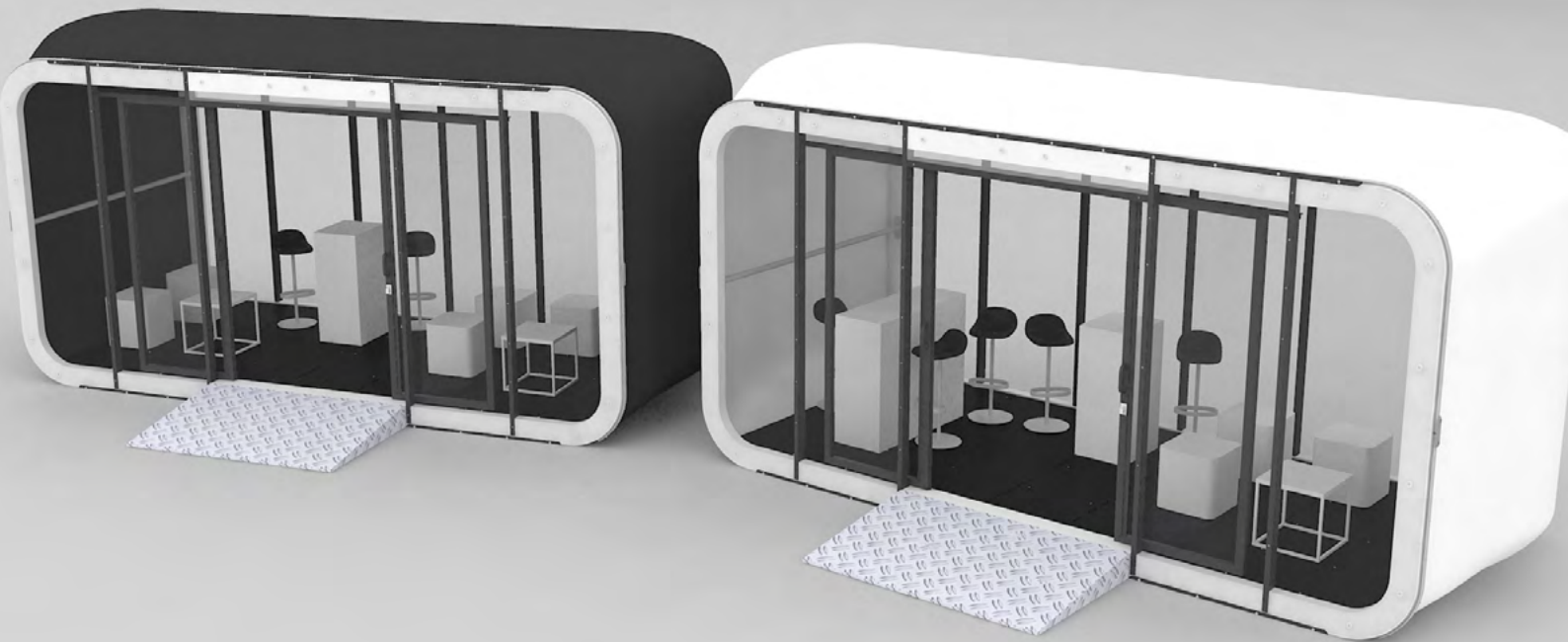


STREFY CHILL OUT

STOISKA HANDLOWE / PROMOCYJNE



Nowy poziom aranżacji wydarzeń

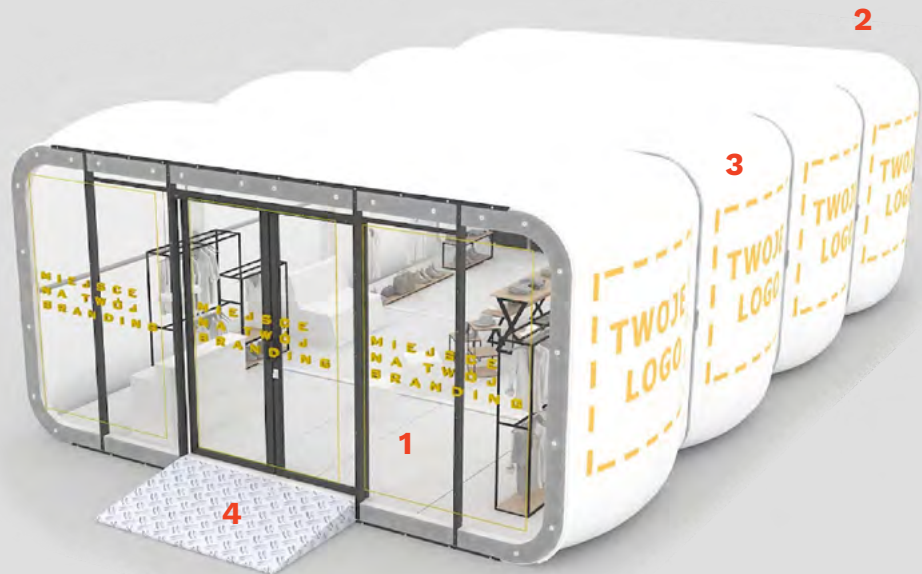


Wolność projektowania eventów



BRANDING ZEWNĘTRZNY:

- 1 - Szyby frontowe
- 2 - Szyby tylne
- 3 - Poszycie
- 4 - Rampa/schody wejściowe



BRANDING WĘWĘTRZNY

- ścianki działowe z dedykowanym brandingiem
- nadruk na szybach wewnętrznych
- ramy wolnostojące z grafiką na płótnie





WYPOSAŻENIE STANDARDOWE

- oświetlenie wewnętrzne LED
- podłoga modułowa z wykładziną welurową w wybranym kolorze
- rozdzielnia prądowa 32A wewnątrz pawilonu

WYPOSAŻENIE OPCJONALNE

- nagłośnienie zewnętrzne montowane do konstrukcji pawilonu
- zestaw audio (kolumny aktywne na statywach, mikrofony, mikser, pełne okablowanie)
- projektory i ekran projekcyjne
- ekrany/monitory LED
- personalizowane neony reklamowe
- meble eventowe i akcesoria wystroju



CENNIK WYNAJMU



Znajdziesz tutaj przegląd cen wynajmu naszych pawilonów ekspozycyjnych, a także usług dodatkowych.

Należy pamiętać, że poniższy cennik ma charakter wyłącznie informacyjny i nie stanowi wiążącej oferty. Każdy event jest traktowany osobno i wymaga indywidualnej kalkulacji.

Jesteśmy do Waszej dyspozycji, aby pomóc w doborze odpowiedniego sprzętu i usług uzupełniających, co pomoże nam w przygotowaniu oferty "szytej na miarę".



XPO6

CENY W PLN NETTO

KOSZTY WYNAJMU		
wynajem do 7 dni		wynajem do 14 dni
		+50%
XPO 6x2.5	20 000,00	30 000,00
XPO 6x5	24 000,00	36 000,00
XPO 6x7.5	28 000,00	42 000,00
XPO 6x10	32 000,00	48 000,00
XPO 6x12.5	36 000,00	54 000,00
MONTAŻ/DEMONTAŻ		od 4 000 zł netto
TRANSPORT		wycena indywidualna
DZIENNA OPŁATA ZA KAŻDY KOLEJNY DZIEŃ WYNAJMU POWYŻEJ 14DNI		wycena indywidualna

XPO10

CENY W PLN NETTO

KOSZTY WYNAJMU		
wynajem do 7 dni		wynajem do 14 dni
		+50%
XPO 10x2.5	38 000,00	57 000,00
XPO 10x5	50 000,00	75 000,00
XPO 10x7.5	62 000,00	93 000,00
XPO 10x10	74 000,00	111 000,00
XPO 10x12.5	86 000,00	129 000,00
MONTAŻ/DEMONTAŻ		od 8 000 zł netto
TRANSPORT		wycena indywidualna
DZIENNA OPŁATA ZA KAŻDY KOLEJNY DZIEŃ WYNAJMU POWYŻEJ 14DNI		wycena indywidualna

XPO10 DH

CENY W PLN NETTO

KOSZTY WYNAJMU

wynajem do 7 dni		wynajem do 14 dni
		+50%
XPO 10x5 DH	60 000,00	90 000,00
XPO 10x7,5 DH	72 000,00	108 000,00
XPO 10x10 DH	84 000,00	126 000,00
XPO 10x12.5 DH	96 000,00	144 000,00
MONTAŻ/DEMONTAŻ		od 15 000 zł netto
TRANSPORT		wycena indywidualna
DZIENNA OPŁATA ZA KAŻDY KOLEJNY DZIEŃ WYNAJMU POWYŻEJ 14DNI		wycena indywidualna

XTRL

CENY W PLN NETTO

KOSZTY WYNAJMU

wynajem do 7 dni		wynajem do 14 dni
		+50%
XTRL 6x2.1	22 000,00	33 000,00
MONTAŻ/DEMONTAŻ		wliczony w koszt transportu
TRANSPORT		od 5 zł netto/km
DZIENNA OPŁATA ZA KAŻDY KOLEJNY DZIEŃ WYNAJMU POWYŻEJ 14DNI		wycena indywidualna

OIO XL

CENY W PLN NETTO

KOSZTY WYNAJMU

	wynajem do 7 dni	wynajem do 14 dni
		+50%
OIO XL	15 000,00	22 500,00
MONTAŻ/DEMONTAŻ		od 1 500,00
TRANSPORT		od 2 zł netto/km
DZIENNA OPŁATA ZA KAŻDY KOLEJNY DZIEŃ WYNAJMU POWYŻEJ 14DNI		wycena indywidualna



**Poszerz swoje
horyzonty eventowe**



Tomek Powroźnik

Tomek Powroźnik

Wojtek Powroźnik

Wojtek Powroźnik

założyciele marki Loungetime



+48 660 969 736

+48 512 694 142

biuro@loungetime.pl

www.loungetime.pl/airclad